



TECHNISCHE INFORMATION

Elektromagnetische Kupplungen und Bremsen

14.105 und 14.115 mit 7,5 Nm – 480 Nm

Unsere Bremsen – perfekt für Ihre sichere Anwendung

KENDRION Industrial Brakes – dahinter verbergen sich exzellenter Service und smarte Innovationskraft, die wirkkonsequent im Sinne unserer Kunden einsetzen:



Starkes Know-how

Unsere Spezialisten entwickeln wegweisende Permanentmagnet- und Federkraftbremsen. Dafür nutzen sie einerseits das gebündelte Know-how im Team; andererseits pflegen sie den Dialog mit Kunden, um Trends und Bedarfe stets mitzudenken. Mit INTORQ als Neuzugang bei KENDRION haben wir unser Angebot an Federkraftbremsen und Kupplungen für Sie nochmals konsequent ausgebaut. So finden wir für jede Ihrer Anforderung die richtige Lösung.

Lückenloses Produkt-Portfolio

Elektromagnetische Bremsen und Kupplungen sowie perfekt abgestimmtes Zubehör: Bei uns finden Sie eine außergewöhnlich große Auswahl an schnell verfügbaren Off-the-Shelf-Produkten, die im Baukastenprinzip zusammengestellt werden können und beste Expertise für kundenspezifische Lösungen.

Dynamische Innovationskraft

Weltweit sorgen in unserer Forschung und Entwicklung mehr als 50 Spezialist*innen in agilen Teams für überzeugende Produktlösungen von morgen.

Fundierte Marktkenntnis

Unsere Fokusmärkte sind uns bestens vertraut – dank fundierter Erfahrung und Recherche aber auch durch partnerschaftliche und langjährige Kundenbeziehungen auf Augenhöhe.

Internationale Power

Engagierte und kompetente Mitarbeiter*innen, Produktionsstandorte in Deutschland, Amerika, Indien und China sowie eine Vielzahl an zertifizierten Vertriebspartnern überall auf der Welt machen uns zu einem starken Partner für Sie!

Vielseitig und einfach zuverlässig

Die KENDRION INTORQ Elektromagnetischen Kupplungen und Bremsen übertragen das Dreh- bzw. Bremsmoment reibschlüssig im Trockenlauf. Bei angelegter Gleichspannung erfolgt die Momentübertragung verdrehspielfrei. Durch die vorgespannte Ringfeder des Ankerteiles ist im spannungslosen Zustand ein restmomentfreies Lüften sichergestellt.

Die Kupplungen und Bremsen sind in jeder Einbaulage einsetzbar und arbeiten nahezu wartungsfrei. In Abhängigkeit von der zu verrichtenden Reibarbeit ist lediglich in gewissen Zeitabständen der Betriebsluftspalt zu überprüfen und gegebenenfalls zu korrigieren. Durch eine spezielle Bearbeitung der Reibflächen werden die Kennmomente nach wenigen Schaltungen ohne Einlaufvorgang erreicht. Durch verschiedene Magneteil- und Ankerteilbauformen ist eine optimale Anpassung an die vorliegenden Einsatzbedingungen möglich.

Der Katalog unterstützt Sie bei der entsprechenden Auswahl der Kupplung oder Bremse.

Sie finden in diesem Katalog: KENDRION INTORQ 14.105 und KENDRION INTORQ 14.115 mit Bremsmomenten von 7,5 – 480 Nm

Einsatzfelder

- Verpackungsmaschinen
- Maschinen- und Apparatebau
- Torantriebe
- Falz- und Druckmaschinen

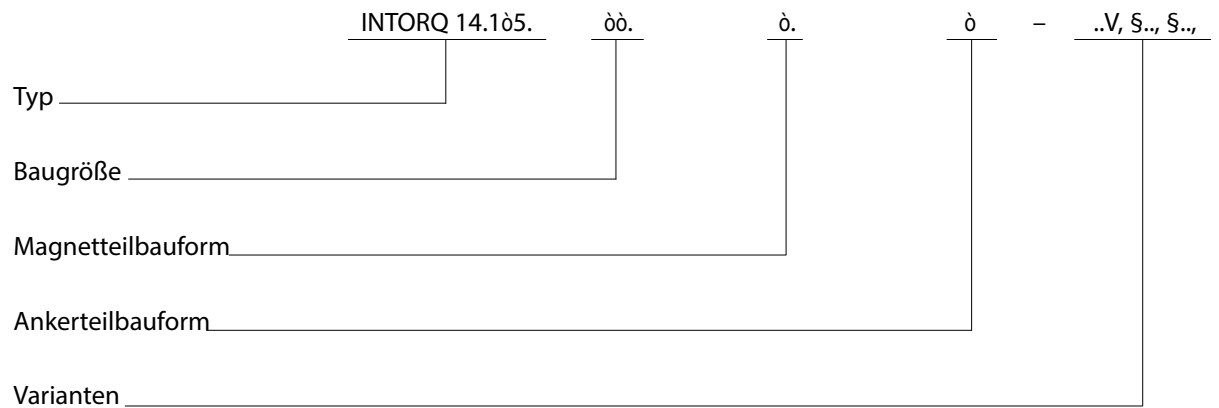


Maschinen- und Apparatebau



Druckmaschinen

Produktschlüssel



Typ
 14.105 Elektromagnetische Kupplung
 14.115 Elektromagnetische Bremse

Baugröße
 06, 08, 10, 12, 16, 20, 25

Magnetteilbauform
 1 – Flanschbauform
 3 – gelagerte Bauform

Ankerteilbauform
 1 – mit Flanschnabe außen
 2 – mit Flanschnabe innen (nur für Bremsen)
 3 – ohne Flanschnabe
 5 – mit gelagerter Flanschnabe (nur für Kupplungen)

Varianten
 Anschlussspannung, Rotorbohrung, Ankerteilbohrung



Elektromagnetische Kupplung
 INTORQ 14.105.00.1.5



Elektromagnetische Bremse
 INTORQ 14.115.00.1.2



Elektromagnetische Bremse
 INTORQ 14.115.00.1.1



Elektromagnetische Kupplung
 INTORQ 14.105.00.3.1

Inhalt

Produktschlüssel.....	4	Zubehör	
Kurzzeichenlegende.....	5	Trafoschalter	19
Produktinformationen.....	6	Funkenlöschglieder	20
		Schnellschaltgeräte	21
Auslegung		Allgemeine Montagehinweise.....	22
Dimensionierung.....	8		
Zulässige Schaltarbeit/ Schalthäufigkeit			
Berechnungsbeispiel	9		
Technische Daten			
Auswahltable.....	10		
Flanschmontierte und Wellenmontierte			
Elektromagnet-Kupplungen.....	11		
Elektromagnet-Bremsen.....	17		

Kurzzeichenlegende

P	[W]	Leistung	S_h	[1/h]	Schalthäufigkeit, die Anzahl der gleichmäßig über die Zeiteinheit verteilten Schaltvorgänge
P_N	[W]	Spulennennleistung bei Nennspannung und 20° C	S_{hmax}	[1/h]	maximal zulässige Schalthäufigkeit, abhängig von der Reibarbeit pro Schaltung
J_{Lres}	[kgm ²]	Massenträgheitsmoment der Last an der Bremswelle/Kupplungswelle	S_{hue}	[1/h]	Übergangsschalthäufigkeit, thermische Kenngröße der Bremse/Kupplung
U_N	[V DC]	Spulennennspannung	s_{LN}	[mm]	Nennluftspalt
M_a	[Nm]	Verzögerungsmoment	t_1	[s]	Verknüpfzeit, Summe aus Ansprechverzögerung und Bremsmoment-Anstiegszeit $t_1=t_{11}+t_{12}$
M_{erf}	[Nm]	erforderliches Bremsmoment	t_2	[s]	Trennzeit, Zeit vom Schalten des Magnetteils bis Erreichen von 0,1 M_K
M_K	[Nm]	Kennmoment der Kupplung oder Bremse, Kennwert bei einer Relativdrehzahl von 100 r/min	t_3	[s]	Rutschzeit, Eingriffszeit der Bremse (nach t_{11}) bis zum Stillstand
M_L	[Nm]	Lastmoment, Moment, das die Last im Stillstand auf die Motorwelle erzeugt	t_{11}	[s]	Ansprechverzögerung beim Verknüpfen, Zeit vom Einschalten der Spannung bis Beginn des Drehmomentanstiegs
Δn_0	[r/min]	Anfängliche Relativdrehzahl der Kupplung oder Bremse	t_{12}	[s]	Anstiegszeit des Kennmoments, Zeit vom Beginn des Drehmomentanstiegs bis zum Erreichen des Kennmoments
Q	[J]	Wärmemenge/Energie			
Q_E	[J]	maximal zulässige Reibarbeit bei einmaligem Schalten, thermische Kenngröße der Bremse/Kupplung			
Q_{smax}	[J]	maximal zulässige Reibarbeit bei zyklischem Schalten, abhängig von der Schalthäufigkeit			

Produktinformationen

Elektromagnetisch betätigte Kupplungen und Bremsen werden in allen Bereichen eingesetzt, wo bewegte Massen innerhalb kürzester Zeit zu beschleunigen oder zu verzögern sind.

Die hier vorgestellten Elemente sind leistungsfähige, zuverlässige Großserienprodukte, die sich bereits in einer Vielzahl von Anwendungen bewährt haben.

Ein komplettes Programm

- 7 Baugrößen

Vielseitig

- in jeder Einbaulage einsetzbar
- Kupplungen in flansch- oder wellenmontierter Ausführung lieferbar
- verschiedene Ankerteilbauformen für Kupplungen und Bremsen zur Anpassung an jeden Einsatzfall lieferbar

Drehmomentübertragung

- reibschlüssig im Trockenlauf
- sofort betriebsbereit
- durch spezielle Bearbeitung der Reibflächen werden die Kennmomente bereits im Neuzustand nach wenigen Schaltungen ohne Einlaufvorgang erreicht

Zuverlässig

- das zertifizierte Qualitätssicherungssystem nach ISO 9001 und ISO 14001 bildet die Grundlage für eine gleichbleibend hohe Qualität der Produkte
- Fertigung und Prüfung nach VDE 0580

Wartungsarm

- lediglich Kontrolle des Arbeitsluftspaltes in Abhängigkeit von der durchgesetzten Reibarbeit erforderlich
- Verschleißnachstellungen erst bei etwa 2,5-fachem Nennluftspalt erforderlich
- Verschleißarme, asbestfreie Reibbeläge und nitrierte Ankerscheiben garantieren eine lange Lebensdauer und konstante Momente

Restmomentfreies Lüften

- durch die vorgespannte Ringfeder des Ankerteils ist im spannungsfreien Zustand ein restmomentfreies Lüften sichergestellt

Kurze reproduzierbare Schaltzeiten

- durch die vorgespannte, verdrehspielfreie Ringfeder des Ankerteils werden auch bei größeren Arbeitsluftspalten kurze und konstante Schaltzeiten erreicht

Optionen

- von der Standardausführung abweichende Spannungen und Bohrungen sind auf Anfrage lieferbar

Produktinformationen

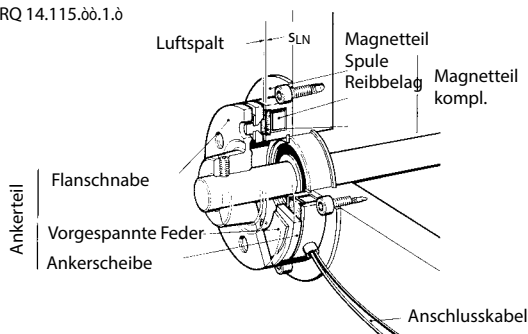
Funktionsprinzip

Zur Erzeugung des Bremsmomentes wird die Spule des Magnetteiles mit Gleichspannung versorgt und es baut sich ein Magnetfeld auf. Durch die magnetische Anziehungskraft wird die Ankerscheibe des Ankerteils gegen die Kraft der vorgespannten Feder über den Luftspalt an die Reibfläche des Bremsmagnetteiles bzw. des Rotors gezogen und das Moment ist vorhanden.

Wird die Spannungsversorgung unterbrochen, bricht das Magnetfeld zusammen und die vorgespannte Ringfeder zieht die Ankerscheibe in die Ausgangslage zurück.

Flanschmontierte Bremsen

INTORQ 14.115.00.1.0



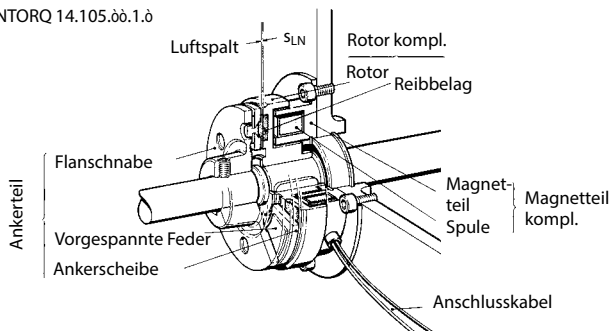
Flanschmontierte Kupplungen und Bremsen

Das Magnetteil mit Flansch ist zur Welle zentriert zu montieren. Es stehen hierfür zwei tolerierte Durchmesser zur Verfügung.

Der Rotor der Kupplung wird über eine Passfeder Verbindung auf der Welle montiert und axial gesichert. Das unter „Abmessungen“ genannte Einbaumaß „b“ ist exakt einzuhalten.

Flanschmontierte Kupplungen

INTORQ 14.105.00.1.0



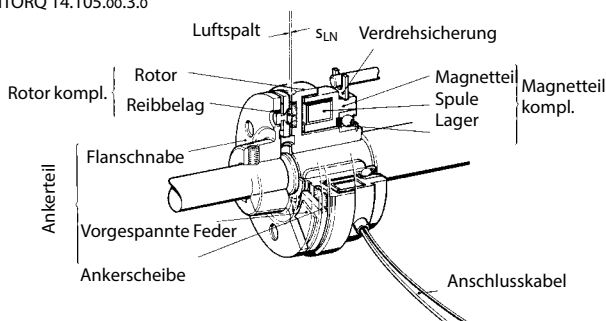
Wellenmontierte Kupplungen

Steht keine geeignete Montagefläche für das Flanschmagnetteil zur Verfügung, ist eine wellenmontierte Kupplung zu verwenden. Das Magnetteil ist auf dem Rotor gelagert. Ein mit genügend Spiel in die Verdrehsicherung eingreifender Stift hat lediglich die Lagerreibung aufzunehmen.

Die Drehmomentübertragung erfolgt über eine Passfeder Verbindung wie bei den flanschmontierten Kupplungen.

Wellenmontierte Kupplungen

INTORQ 14.105.00.3.0



Ankerenteile

Die Ankerenteile der Bauformen 1; 2 und 5 sind auf der Welle zu montieren und nach exakter Einstellung des Betriebsluftspaltes s_{LN} (siehe Abmessungen) axial zu sichern. Das Ankerenteil Bauform 3 ist über die Ringfeder an das abzubremsende bzw. zu beschleunigende Teil (z. B. Riemenscheibe) anzuschrauben. Zu verwendende Schrauben und Sicherungsscheiben siehe Seite 22. Es ist zu beachten, dass für die Nietköpfe des Ankerteils genügend große Freibohrungen vorgesehen werden, damit sich das Ankerenteil axial frei bewegen kann.

Auslegung

Dimensionierung

Nur die zu übertragende Leistung ist bekannt (überschlägig)

$$M_{\text{erf}} = 9550 \cdot \frac{P}{n} \cdot K \leq M_K$$

Dynamische Belastung M_a (vernachlässigbares statisches Lastmoment M_L)

$$M_{\text{erf}} = M_a \cdot K \leq M_K$$

$$M_{\text{erf}} = \frac{J \cdot n}{9,55 \cdot t_3} \cdot K \leq M_K$$

Dynamische und statische Belastung M_a und M_L

$$M_{\text{erf}} = (M_a \pm M_L) \cdot K \leq M_K$$

$$M_{\text{erf}} = \left(\frac{J \cdot n}{9,55 \cdot t_3} \pm M_L \right) \cdot K \leq M_K$$

+ M_L = kuppeln/ beschleunigen
 - M_L = bremsen/ verzögern

nur beim Absenken einer Last
 - M_L = kuppeln/ beschleunigen
 + M_L = bremsen/verzögern

Baugröße festlegen durch Bestimmen des erforderlichen Drehmoments M_{erf} Parameter, die in die Berechnung eingehen sind Trägheitsmomente, Relativdrehzahlen und die Beschleunigungs- oder Abbremszeiten. K ist ein Sicherheitsfaktor, um die Übertragungssicherheit auch bei extremen Betriebsbedingungen zu gewährleisten. K ist abhängig von den jeweiligen Betriebsbedingungen. Es gilt immer: $K \geq 2$

Schaltarbeit je Schaltspiel:

$$Q = \frac{J \cdot n^2}{182,5} \cdot \frac{M_K}{(M_K \pm M_L)}$$

$$Q_{\text{zul}} = Q_E \cdot \frac{-S_{\text{hue}}}{S_h} \%$$

- M_L = kuppeln/beschleunigen
 + M_L = bremsen/verzögern

nur beim Absenken einer Last
 + M_L = kuppeln/beschleunigen
 - M_L = bremsen/verzögern

Thermische Belastung überprüfen Die Schaltarbeit je Schaltspiel Q und die Schalthäufigkeit S_h bestimmen die thermische Belastung der Kupplung oder Bremse. Die errechneten oder grafisch bestimmten Werte müssen kleiner sein als die für die bestimmte Baugröße zulässigen Werte. Die Parameter Q_E und S_{hue} sind in den technischen Daten (Seite 10) angegeben.

$Q_{\text{zul}} < Q$ größere Baugröße wählen

Zulässige Schalthäufigkeit bei bekannter Schaltarbeit je Schaltspiel

$$S_{\text{hzul}} = \frac{-S_{\text{hue}}}{I_n \cdot \frac{Q}{Q_E} \%}$$

$S_{\text{hzul}} < S_h$ größere Baugröße wählen

Anzahl der Schaltungen bis zum Nachstellen

$$S_{\text{NA}} = \frac{Q_{\text{NA}} [\text{kWh}] \cdot 3,6 \cdot 10^6}{Q [\text{J}]}$$

Resultierende Beschleunigungs- oder Verzögerungszeit t_3

$$t_3 = \frac{J \cdot n}{9,55 \cdot (M_K \pm M_L)} + \frac{t_{12}}{2}$$

- M_L = kuppeln/beschleunigen
 + M_L = bremsen/verzögern

nur beim Absenken einer Last
 + M_L = kuppeln/beschleunigen
 - M_L = bremsen/verzögern

Betriebsdaten errechnen
 Q_{NA} ist in den technischen Daten angegeben.

Q_{zul} und S_{hzul} können für die Baugrößen 06 bis 25 auch dem Diagramm auf Seite 9 entnommen werden.

Auslegung

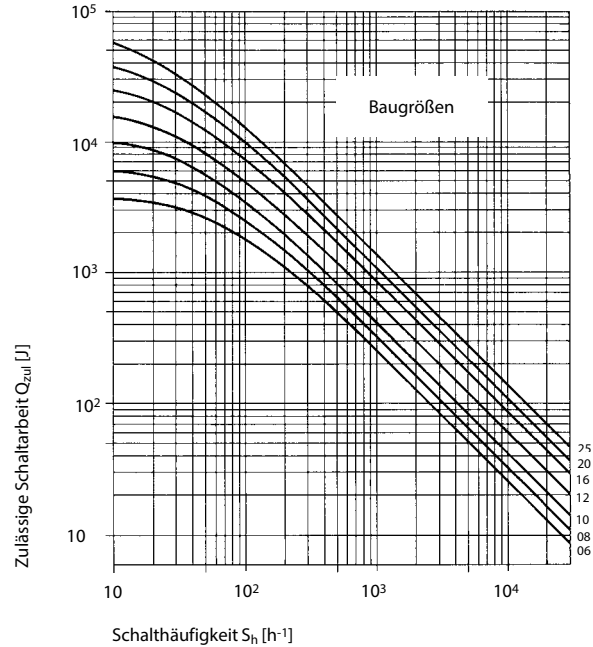
Zulässige Schaltarbeit/Schalzhäufigkeit

Elektromagnetische Kupplungen

INTORQ 14.105 (7,5 – 480 Nm)

Elektromagnetische Bremsen

INTORQ 14.115 (7,5 – 480 Nm)



Berechnungsbeispiel

Vorgegebene Parameter:

$$J = 0,01 \text{ kgm}^2$$

$$M_L = 6 \text{ Nm}$$

$$n = 700 \text{ min}^{-1}$$

$$t_3 = 0,15 \text{ s}$$

$$\frac{t_{12}}{2} \text{ angenommen mit } 0,03 \text{ s}$$

$$S_h = 5000 \text{ Schaltungen pro Stunde}$$

Berechnung des erforderlichen Momentes:

$$M_a = \frac{J \cdot n}{9,55 \cdot \left(\frac{t_3 - t_{12}}{2} \right) \cdot 100} = \frac{0,01 \cdot 700}{9,55 \cdot (0,15 - 0,03)}$$

$$M_a = 6,1 \text{ Nm}$$

$$M_{\text{erf}} = (M_a + M_L) \cdot K = (6,1 + 6) \cdot 2$$

$$M_{\text{erf}} = 24,2 \text{ Nm}$$

Gewählte Elektromagnetische Kupplung:

INTORQ 14.105.10.1.1 mit

$$M_K = 30 \text{ Nm}$$

Berechnung der Schaltarbeit je Schaltspiel:

$$Q = \frac{J \cdot n^2}{182,5} \cdot \frac{M_K}{M_K - M_L}$$

$$Q = \frac{0,01 \cdot 700^2}{182,5} \cdot \frac{30}{30 - 6}$$

$$Q = 33,6 \text{ J}$$

Überprüfung der zulässigen Schalzhäufigkeit:

$S_{h\text{zul}}$ in Abhängigkeit von der berechneten Schaltarbeit ist dem Diagramm (siehe oben) zu entnehmen.

Für die gewählte Größe 10 ist bei der errechneten Schaltarbeit die gewünschte Schalzhäufigkeit zulässig.

Ergebnis:

Die gewählte Elektromagnetische Kupplung INTORQ 14.105.10.1.1, $M_K = 30 \text{ Nm}$ kann für diesen Anwendungsfall eingesetzt werden.

Technische Daten

Auswahltablelle

Elektromagnetische Kupplungen INTORQ 14.105.00.00

Größe	M _K ¹⁾ [Nm]	n _{max} [min ⁻¹]	P ₂₀ °C [W]	Schaltzeiten ²⁾ [ms]				Q _E [J]	Q _{NA} [kWh]	S _{hue} [h ⁻¹]	J [10 ⁻⁵ kgm ²]				
				t ₁₁	t ₁₂	t ₁	t ₂				Rotor, Bauformen		Ankerenteil, Bauformen		
											1	3	1/2	3	5
06	7,5	8000	15	15	30	45	10	3,6 x 10 ³	10	72	11,9	13,3	6	4,2	9,2
08	15	6000	20	20	55	75	15	6 x 10 ³	16,6	56	26,5	29,4	17,1	11,8	28,2
10	30	5000	28	25	85	110	25	10 x 10 ³	34,7	43	78	86,6	66,4	47,2	92
12	60	4000	35	35	105	140	40	16 x 10 ³	69,5	37	226	246	180	130	258
16	120	3000	50	45	125	170	50	25 x 10 ³	130,5	36	630	690	633,3	480	868
20	240	3000	68	60	140	200	60	40 x 10 ³	277,7	28	2050	2150	1900	1370	2580
25	480	2000	85	75	155	230	70	65 x 10 ³	555,5	22	5470	5660	4800	3580	7200

Elektromagnetische Bremsen INTORQ 14.115.00.00

Größe	M _K ¹⁾ [Nm]	n _{max} [min ⁻¹]	P ₂₀ °C [W]	Schaltzeiten ²⁾ [ms]				Q _E [J]	Q _{NA} [kWh]	S _{hue} [h ⁻¹]	J [10 ⁻⁵ kgm ²]	
				t ₁₁	t ₁₂	t ₁	t ₂				Ankerenteil, Bauformen	
											1/2	3
06	7,5	8000	11,5	10	20	35	10	3,6 x 10 ³	10	72	6	4,2
08	15	6000	16	15	25	40	20	6 x 10 ³	16,6	56	17,1	11,8
10	30	5000	21	20	40	60	30	10 x 10 ³	34,7	43	66,4	47,2
12	60	4000	28	25	55	80	45	16 x 10 ³	69,5	37	180	130
16	120	3000	38	30	70	100	60	25 x 10 ³	130,5	36	633,3	480
20	240	3000	45	35	80	115	70	40 x 10 ³	277,7	28	1900	1370
25	480	2000	70	40	90	130	80	65 x 10 ³	555,5	22	4800	3580

¹⁾ bezogen auf Relativdrehzahl n = 100 min⁻¹

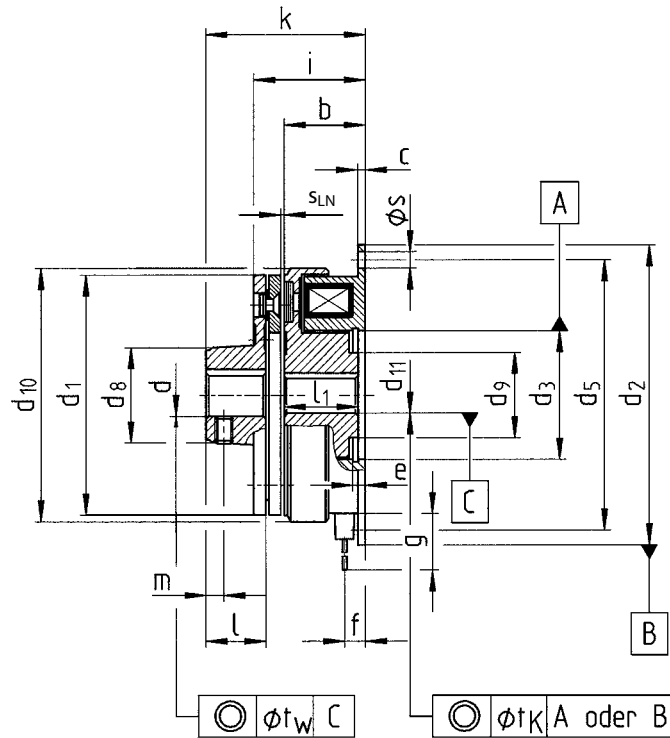
²⁾ Mittelwerte für gleichstromseitiges Schalten bei Nennluftspalt und warmer Spule.

Standardspannung 24 V +5 %/-10 % nach VDE 0580

Wärmeklasse B (130 °C)

Technische Daten

Flanschmontierte Kupplungen INTORQ 14.105.00.1.1



Größe	M	b	c	d J7**	d H7	d ₁	d ₂	d ₃	d ₅	d ₈	d ₉	d ₁₀	d ₁₁ J7***	d ₁₁ H7
	[Nm]					h8	h9	H8						
06	7,5	24	2	10	10;12;14;15;17	63	80	35	72	27	23	68	10	10;12;14;15;17
08	15	26,5	2,5	10	12;14;15;17;19;20	80	100	42	90	32	28,5	85,5	10	12;14;15;17;19;20;25
10	30	30	3	14	15;19;20;24*;25;28*;30	100	125	52	112	42	40	107	14	15;17;19*;20;22;24;25;28*;30
12	60	33,5	3,5	14	20;24*;25;28*;30;35	125	150	62	137	49	45	134,3	14	20;24;25;28*;30;35;40
16	120	37,5	4	20	25;28*;30;35;38*;40;45;50	160	190	80	175	65	62	170	20	25;28;30;35;38*;40;45;50
20	240	44	5	25	30;35;38*;40;42*;45;50;55;60*	200	230	100	215	83	77	214,3	25	35;38;40;42*;45;50;55;60;65
25	480	51	6	25	40;45;50*;55;60;65*;70;80*	250	290	125	270	105	100	266,5	25	40;45*;50*;55*;60;65;70;80

*Bohrungsdurchmesser auf Anfrage lieferbar

Größe	e	f	g	i	k	l	l ₁	m	s	s _{LN}	t _K	t _w	m [kg]
06	3,5	5,5	400	31,5	43	15	22	5	4x4,5	0,2	0,2	0,1	0,53
08	4,3	6,5	400	35	51	20	24	6	4x5,5	0,2	0,3	0,1	0,96
10	5	6,5	400	40,9	60,9	25	27	6	4x6,6	0,2	0,3	0,1	1,84
12	5,5	7,1	400	46,5	70,5	30	30	10	4x6,6	0,3	0,3	0,1	3,24
16	6	8,6	400	53,5	84,5	38	34	10	4x9	0,3	0,4	0,2	5,79
20	7	12,4	400	64,4	103,4	48	40	15	4x9	0,5	0,4	0,2	11,4
25	8	14,9	400	74,9	118,9	55	47	20	4x11	0,5	0,5	0,2	20,4

Maße in mm

Passfedernut nach DIN 6885/1-P9

**d J7 vorgebohrt ohne Nut

***d₁₁ J7 vorgebohrt ohne Nut

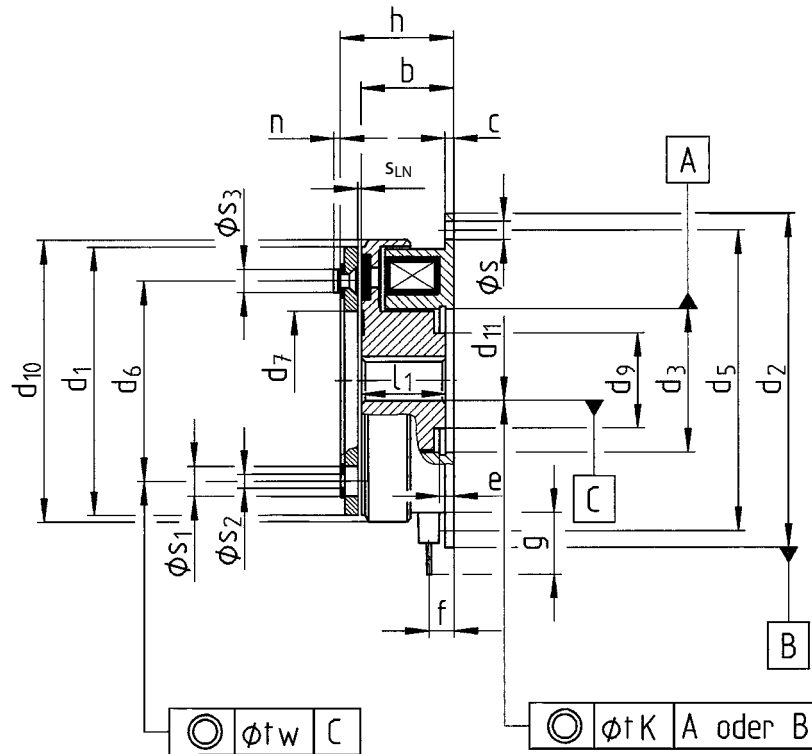
Empfohlene ISO-Passung für Wellen: bis

Ø 50 mm: k₆

über Ø 50 mm: m₆

Technische Daten

Flanschmontierte Kupplungen INTORQ 14.105.00.1.3



Größe	M [Nm]	b	c	d ₁ h8	d ₂ h9	d ₃ H8	d ₅	d ₆	d ₇	d ₉	d ₁₀	d ₁₁ J7***	d ₁₁ H7
06	7,5	24	2	63	80	35	72	46	34,5	23	68	10	10;12;14;15;17
08	15	26,5	2,5	80	100	42	90	60	41,7	28,5	85,5	10	12;14;15;17;19;20;25
10	30	30	3	100	125	52	112	76	51,5	40	107	14	15;17;19*;20;22;24;25;28*;30
12	60	33,5	3,5	125	150	62	137	95	61,5	45	134,3	14	20;24;25;28*;30;35;40
16	120	37,5	4	160	190	80	175	120	79,5	62	170	20	25;28;30;35;38*;40;45;50
20	240	44	5	200	230	100	215	158	99,5	77	214,3	25	35;38;40;42*;45;50;55;60;65
25	480	51	6	250	290	125	270	210	124,5	100	266,5	25	40;45*;50*;55*;60;65;70;80

*Bohrungsdurchmesser auf Anfrage lieferbar

Größe	e	f	g	h	l ₁	n	s	s ₁	s ₂	s ₃	s _{LN}	t _k	t _w	m [kg]
06	3,5	5,5	400	28	22	1,4	4x4,5	3x6,3	3x3,1	3x5,5	0,2	0,2	0,1	0,49
08	4,3	6,5	400	31	24	1,7	4x5,5	3x8	3x4,1	3x7	0,2	0,3	0,1	0,88
10	5	6,5	400	35,9	27	2,1	4x6,6	3x10,5	3x5,15	3x9	0,2	0,3	0,1	1,68
12	5,5	7,1	400	40,5	30	2,5	4x6,6	3x12	3x6,1	3x10	0,3	0,3	0,1	2,95
16	6	8,6	400	46,5	34	3	4x9	3x15	3x8,2	3x13	0,3	0,4	0,2	5,49
20	7	12,4	400	55,4	40	4	4x9	3x18	3x10,2	3x16	0,5	0,4	0,2	10,2
25	8	14,9	400	63,9	47	4,3	4x11	4x22	4x12,2	4x20	0,5	0,5	0,2	18,7

Maße in mm

Passfedernut nach DIN 6885/1-P9

***d₁₁ J7 vorgebohrt ohne Nut

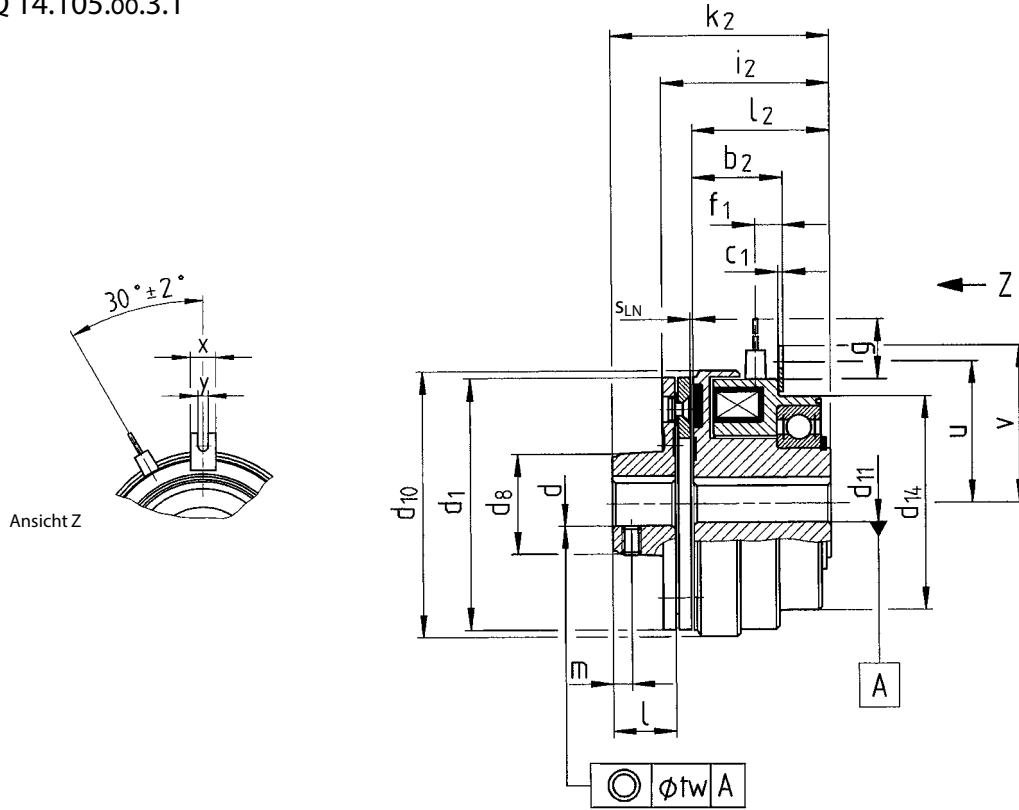
Empfohlene ISO-Passung für Wellen: bis

Ø 50 mm: k₆

über Ø 50 mm: m₆

Technische Daten

Wellenmontierte Kupplungen INTORQ 14.105.00.3.1



Größe	M [Nm]	b ₂	c ₁	d J7**	d H7	d ₁ h8	d ₈	d ₁₀	d ₁₁ J7***	d ₁₁ H7	d ₁₄	f ₁	g
06	7,5	26	1,5	10	10;12;14;15;17	63	27	68	10	10;12;14*;15;17;20*	64	7,7	400
08	15	28	1,5	10	12;14;15;17;19;20	80	32	85,5	10	12;14*;15;17;19;20;25	68	8,2	400
10	30	32,5	2,5	14	15;19;20;24*;25;28*;30	100	42,5	107	14	15;19;20;24;25;28*;30	85	9,2	400
12	60	36	2,5	14	20;24*;25;28*;30;35	125	52	134,3	14	20;24*;25;28;30;35;40	100	9,8	400
16	120	41,7	3,5	20	25;28*;30;35;38*;40;45;50	160	73	170	20	25;28*;30;35;38*;40;50	127	15,2	400
20	240	48,1	3,5	25	30;35;38*;40;42*;45;50;55;60*	200	87	214,3	25	35;38*;40;42*;45;50;55*;60	152,4	16,5	400
25	480	55,2	3,5	25	40;45;50*;55;60;65*;70;80*	250	110	266,5	25	40*;45;50;55*;60*;70*	152,4	19,2	400

*Bohrungsdurchmesser auf Anfrage lieferbar

Größe	i ₂	k ₂	l	l ₂	m	s _{LN}	t _w	u	v	x	y	m [kg]
06	47,5	59	15	40	5	0,2	0,1	36	41	10	4,1	0,83
08	52	68	20	43,5	6	0,2	0,1	45	50	10	4,1	1,28
10	60	80	25	49	6	0,2	0,1	56	60	10	4,1	2,4
12	68	92	30	55	10	0,3	0,1	68,5	72,5	10	4,1	4,15
16	77,5	108,5	38	61,5	10	0,3	0,2	87,5	93,5	20	8,1	7,3
20	93,4	132,4	48	73	15	0,5	0,2	107,5	113,5	20	8,1	14,5
25	103,9	147,9	55	80	20	0,5	0,2	135	141	20	8,1	22,9

Maße in mm

Passfedernut nach DIN 6885/1-P9

**d J7 vorgebohrt ohne Nut

***d₁₁ J7 vorgebohrt ohne Nut

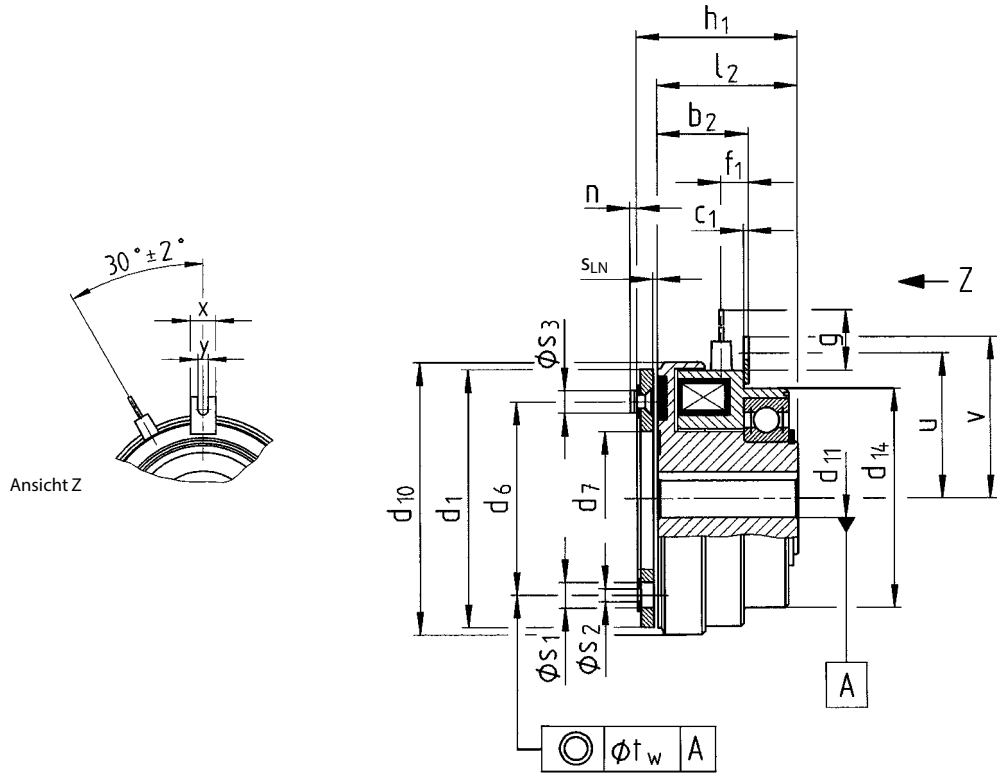
Empfohlene ISO-Passung für Wellen: bis

Ø 50 mm: k₆

über Ø 50 mm: m₆

Technische Daten

Wellenmontierte Kupplungen INTORQ 14.105.00.3.3



Größe	M [Nm]	b2	c1	d1 h8	d6	d7	d10	d11 J7***	d11 H7	d14	f1	g
06	7,5	26	1,5	63	46	34,5	68	10	10;12;14*;15;17;20*	64	7,7	400
08	15	28	1,5	80	60	41,7	85,5	10	12;14*;15;17;19;20;25	68	8,2	400
10	30	32,5	2,5	100	76	51,5	107	14	15;19;20;24;25;28*;30	85	9,2	400
12	60	36	2,5	125	95	61,5	134,3	14	20;24*;25;28;30;35;40	100	9,8	400
16	120	41,7	3,5	160	120	79,5	170	20	25;28*;30;35;38*;40;50	127	15,2	400
20	240	48,1	3,5	200	158	99,5	214,3	25	35;38*;40;42*;45;50;55*;60	152,4	16,5	400
25	480	55,2	3,5	250	210	124,5	266,5	25	40*;45;50;55*;60*;70*	152,4	19,2	400

*Bohrungsdurchmesser auf Anfrage lieferbar

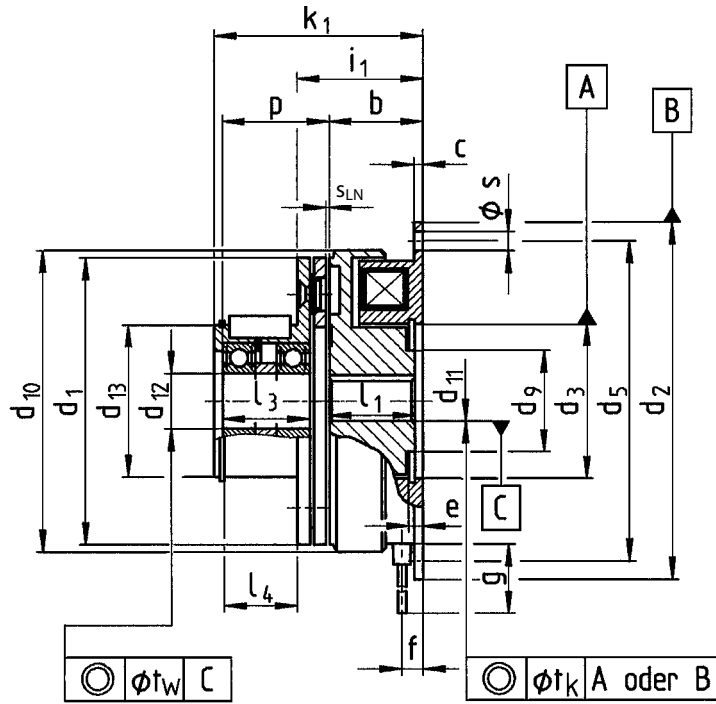
Größe	h1	l2	n	s1	s2	s3	sLN	t _w	u	v	x	y	m [kg]
06	44	40	1,4	3x6,3	3x3,1	3x5,5	0,2	0,1	36	41	10	4,1	0,79
08	48	43,5	1,7	3x8	3x4,1	3x7	0,2	0,1	45	50	10	4,1	1,2
10	54,9	49	2,1	3x10,5	3x5,15	3x9	0,2	0,1	56	60	10	4,1	2,24
12	62	55	2,5	3x12	3x6,1	3x10	0,3	0,1	68,5	72,5	10	4,1	3,86
16	70,5	61,5	3	3x15	3x8,2	3x13	0,3	0,2	87,5	93,5	20	8,1	7
20	84,4	73	4	3x18	3x10,2	3x16	0,5	0,2	107,5	113,5	20	8,1	13,3
25	92,9	80	4,3	4x22	4x12,2	4x20	0,5	0,2	135	141	20	8,1	21,2

I Maße in mm
 I Passfedernut nach DIN 6885/1-P9
 I ***d₁₁ J7 vorgebohrt ohne Nut

I Empfohlene ISO-Passung für Wellen: bis Ø 50 mm: k₆
 über Ø 50 mm: m₆

Technische Daten

Flanschmontierte Kupplungen mit gelagerter Flanschnabe INTORQ 14.105.00.1.5



Größe	M [Nm]	b	c	d ₁ h8	d ₂ h9	d ₃ H8	d ₅	d ₉	d ₁₀	d ₁₁ J7***	d ₁₁ H7	d ₁₂
06	7,5	24	2	63	80	35	72	23	68	10	10;12;14;15;17	12
08	15	26,5	2,5	80	100	42	90	28,5	85,5	10	12;14;15;17;19;20;25	15
10	30	30	3	100	125	52	112	40	107	14	15;17;19*;20;22;24;25;28*;30	20
12	60	33,5	3,5	125	150	62	137	45	134,3	14	20;24;25;28*;30;35;40	25
16	120	37,5	4	160	190	80	175	62	170	20	25;28;30;35;38*;40;45;50	30
20	240	44	5	200	230	100	215	77	214,3	25	35;38;40;42*;45;50;55;60	40
25	480	51	6	250	290	125	270	100	266,5	25	40;45*;50*;55*;60;65;70	45

*Bohrungsdurchmesser auf Anfrage lieferbar

Größe	d ₁₃ k6	e	f	g	i ₁	k ₁	l ₁	l ₃	l ₄	p	s	S _{LN}	t _k	t _w	m [kg]
06	38	3,5	5,5	400	31	51	22	18	17	22	4x4,5	0,2	0,2	0,1	0,69
08	45	4,3	6,5	400	35	60	24	25	22	30,5	4x5,5	0,2	0,3	0,1	1,24
10	55	5	6,5	400	40,9	70,9	27	31,5	26,5	37,9	4x6,6	0,2	0,3	0,1	2,29
12	64	5,5	7,1	400	46,5	86,5	30	43	36,5	50	4x6,6	0,3	0,3	0,1	3,99
16	75	6	8,6	400	53,5	103,5	34	54	44,5	63	4x9	0,3	0,4	0,2	7,29
20	90	7	12,4	400	65,4	125,4	40	64	53,5	78,4	4x9	0,5	0,4	0,2	13,9
25	115	8	14,9	400	74,9	144,9	47	76	64	88,9	4x11	0,5	0,5	0,2	25,3

Maße in mm

Rotor komplett: Passfedernut nach DIN 6885/1-P9

Ankerenteil: Passfedernut nach DIN 6885/3-P9

***d₁₁ J7 vorgebohrt ohne Nut

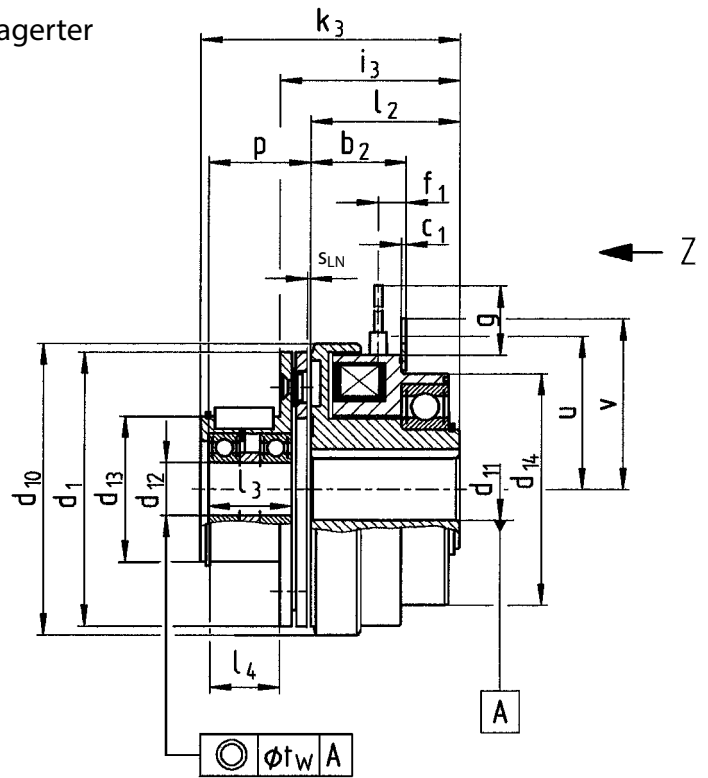
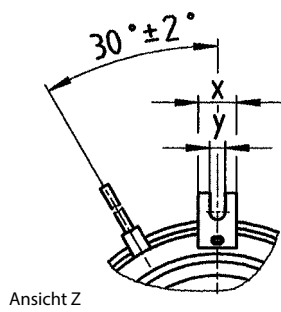
Empfohlene ISO-Passung für Wellen: bis

Ø 50 mm: k₆

über Ø 50 mm: m₆

Technische Daten

Wellenmontierte Kupplungen mit gelagerter Flanschnabe INTORQ 14.105.00.3.5



Größe	M [Nm]	b ₂	c ₁	d ₁ h8	d ₁₀	d ₁₁ J7***	d ₁₁ H7	d ₁₂
06	7,5	26	1,5	63	68	10	10;12;14*;15;17;20*	12
08	15	28	1,5	80	85,5	10	12;14*;15;17;19;20;25	15
10	30	32,5	2,5	100	107	14	15;19;20;24;25;28*;30	20
12	60	36	2,5	125	134,3	14	20;24*;25;28;30;35;40	25
16	120	41,7	3,5	160	170	20	25;28*;30;35;38*;40;50	30
20	240	48,1	3,5	200	214,3	25	35;38*;40;42*;45;50;55*;60	40
25	480	55,2	3,5	250	266,5	25	40*;45;50;55*;60*;70*	45

*Bohrungsdurchmesser auf Anfrage lieferbar

Größe	d ₁₃ k ₆	d ₁₄	f ₁	g	i ₃	k ₃	l ₂	l ₃	l ₄	p	s _{LN}	t _w	u	v	x	y	m [kg]
06	38	64	7,7	400	47	67	40	18	17	22	0,2	0,1	36	41	10	4,1	0,99
08	45	68	8,2	400	52	77	43,5	25	22	30,5	0,2	0,1	45	50	10	4,1	1,56
10	55	85	9,2	400	60	90	49	31,5	26,5	37,9	0,2	0,1	56	60	10	4,1	2,85
12	64	100	9,8	400	68	108	55	43	36,5	50	0,3	0,1	68,5	72,5	10	4,1	3,9
16	75	127	15,2	400	77,5	127,5	61,5	54	44,5	63	0,3	0,2	87,5	93,5	20	8,1	8,8
20	90	152,4	16,5	400	94,4	154,4	73	64	53,5	78,4	0,5	0,2	107,5	113,5	20	8,1	17
25	115	152,4	19,2	400	103,9	173,9	80	76	64	88,9	0,5	0,2	135	141	20	8,1	27,8

Maße in mm

Rotor komplett: Passfedernut nach DIN 6885/1-P9

Ankerteil: Passfedernut nach DIN 6885/3-P9

***d₁₁ J7 vorgebohrt ohne Nut

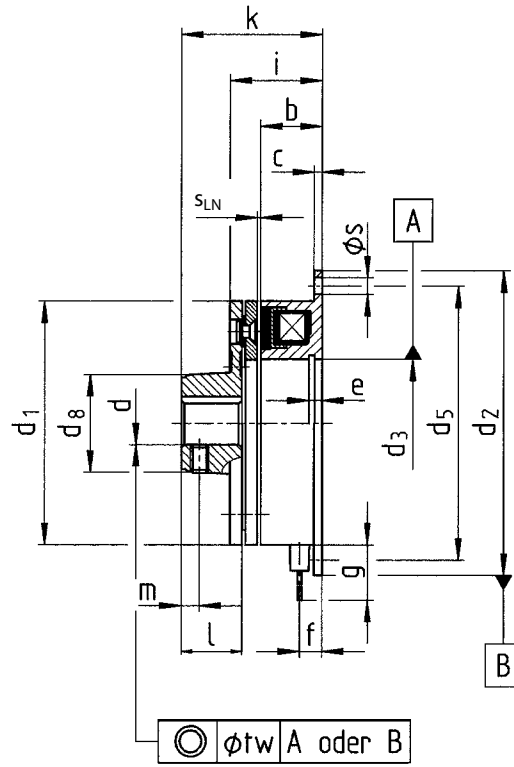
Empfohlene ISO-Passung für Wellen: bis

Ø 50 mm: k₆

über Ø 50 mm: m₆

Technische Daten

Elektromagnet-Bremsen INTORQ 14.115.00.1.1



Größe	M [Nm]	b	c	d J7**	d H7	d ₁ h8	d ₂ h9	d ₃ H8	d ₅	d ₈	e
06	7,5	18	2	10	10;12;14;15;17	63	80	35	72	27	3,5
08	15	20	2,5	10	12;14;15;17;19;20	80	100	42	90	32	4,3
10	30	22	3	14	15;19;20;24*;25;28*;30	100	125	52	112	42,5	5
12	60	24	3,5	14	20;24*;25;28*;30;35	125	150	62	137	52	5,5
16	120	26	4	20	25;28*;30;35;38*;40;45;50	160	190	80	175	73	6
20	240	30	5	25	30;35;38*;40;42*;45;50;55;60*	200	230	100	215	87	7
25	480	35	6	25	40;45;50*;55;60;65*;70;80*	250	290	125	270	110	8

*Bohrungsdurchmesser auf Anfrage lieferbar

Größe	f	g	i	k	l	m	s	s _{LN}	t _w	m [kg]
06	5,5	400	25,5	37	15	5	4x4,5	0,2	0,16	0,32
08	6,5	400	28,5	44,5	20	6	4x5,5	0,2	0,16	0,59
10	6,5	400	32,9	52,9	25	6	4x6,6	0,2	0,16	1,11
12	7,1	400	37	61	30	10	4x6,6	0,3	0,2	2
16	8,6	400	42	73	38	10	4x9	0,3	0,2	3,5
20	12,4	400	50,4	89,4	48	15	4x9	0,5	0,2	7,05
25	14,9	400	58,9	102,9	55	20	4x11	0,5	0,3	12,7

Maße in mm

Passfedernut nach DIN 6885/1-P9

**d J7 vorgebohrt ohne Nut

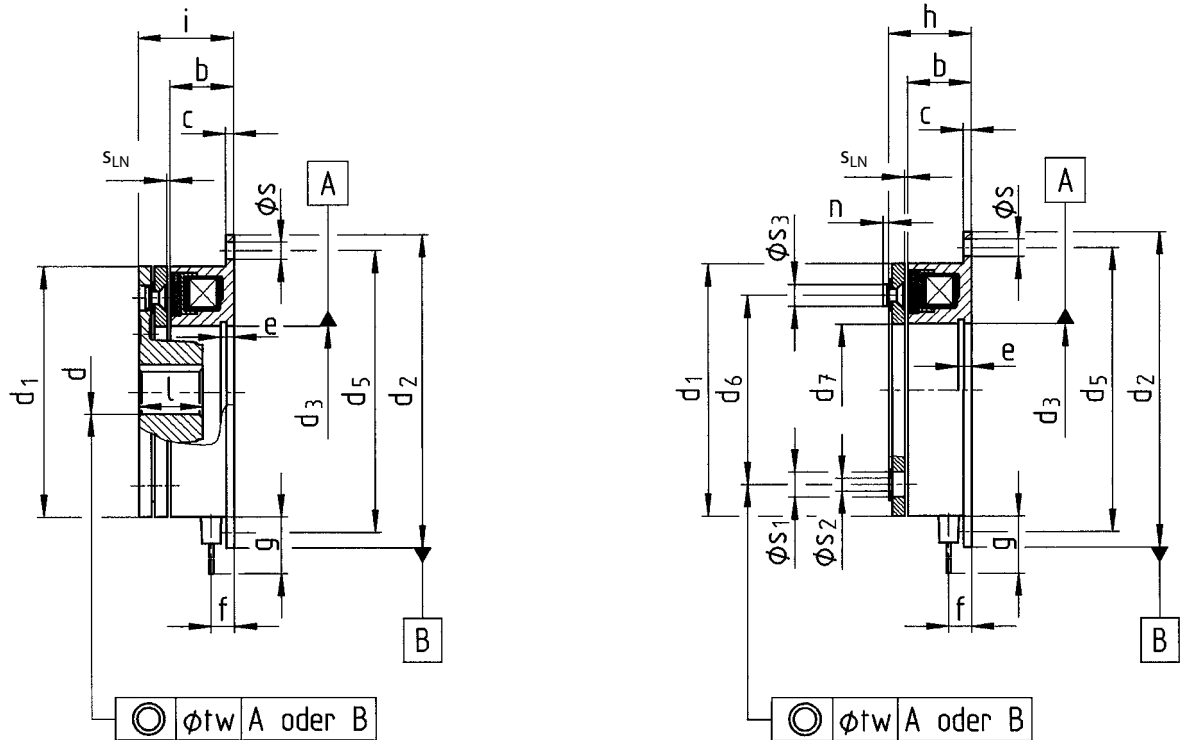
Empfohlene ISO-Passung für Wellen: bis

Ø 50 mm: k₆

über Ø 50 mm: m₆

Technische Daten

Elektromagnetische Bremsen INTORQ 14.115.00.1.2 und INTORQ 14.115.00.1.3



Größe	M	b	c	d J7**	d H7	d ₁	d ₂	d ₃	d ₅	d ₆	d ₇	e
	[Nm]					h8	h9	H8				
06	7,5	18	2	10	10;12;14;15;17	63	80	35	72	46	34,5	3,5
08	15	20	2,5	10	12;14;15;17;19;20	80	100	42	90	60	41,7	4,3
10	30	22	3	14	15;19;20;24*;25;28*;30	100	125	52	112	76	51,5	5
12	60	24	3,5	14	20;24*;25;28*;30;35	125	150	62	137	95	61,5	5,5
16	120	26	4	20	25;28*;30;35;38*;40;45;50	160	190	80	175	120	79,5	6
20	240	30	5	25	30;35;38*;40;42*;45;50;55;60*	200	230	100	215	158	99,5	7
25	480	35	6	25	40;45;50*;55;60;65*;70;80*	250	290	125	270	210	124,5	8

*Bohrungsdurchmesser auf Anfrage lieferbar

Größe	f	g	h	i	l	n	s	s ₁	s ₂	s ₃	s _{LN}	t _w	m [kg]	
													1,2	1,3
06	5,5	400	22	25,5	15	1,4	4x4,5	3x6,3	3x3,1	3x5,5	0,2	0,16	0,32	0,28
08	6,5	400	24,5	28,5	20	1,7	4x5,5	3x8	3x4,1	3x7	0,2	0,16	0,59	0,51
10	6,5	400	27,9	32,9	25	2,1	4x6,6	3x10,5	3x5,15	3x9	0,2	0,16	1,11	0,95
12	7,1	400	31	37	30	2,5	4x6,6	3x12	3x6,1	3x10	0,3	0,2	2	1,71
16	8,6	400	35	42	38	3	4x9	3x15	3x8,2	3x13	0,3	0,2	3,5	3,2
20	12,4	400	41,4	50,4	48	4	4x9	3x18	3x10,2	3x16	0,5	0,2	7,05	5,85
25	14,9	400	47,9	58,9	55	4,3	4x11	4x22	4x12,2	4x20	0,5	0,3	12,7	11

Maße in mm

Passfedernut nach DIN 6885/1-P9

**d J7 vorgebohrt ohne Nut

Empfohlene ISO-Passung für Wellen: bis

Ø 50 mm: k₆

über Ø 50 mm: m₆

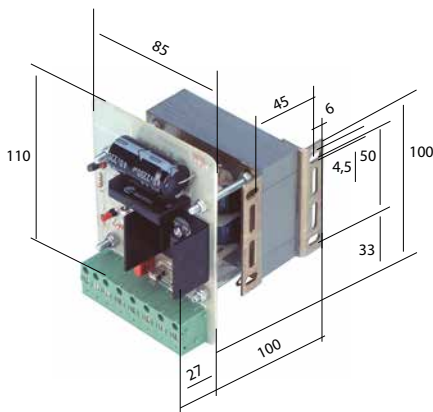
Zubehör

Trafoschalter TS 48 INTORQ 14.610.11.048

Eigenschaften

- der Trafoschalter TS 48 enthält die komplette Stromversorgung für eine 24-V-Gleichspannungsspule mit Trafo, Gleichrichter und Schalttransistor mit Schutzbeschaltung
- die Schaltung erfolgt mit einem Transistor, es entsteht kein Kontaktabbbrand
- durch die hohe Induktionsspannung werden die im Katalog angegebenen Ausschaltzeiten für gleichstromseitige Schaltung erreicht

Abmessungen



Anwendungen

- Stromversorgung von 24-V-Spulen am Wechselspannungsnetz
- Normalerregung mit Spulennennspannung
- Schaltung des Spulenstroms über SPS, Näherungsschalter, Kontakte, Steuerspannung 5 – 24 V

Technische Daten

Normalerregung	24 V
Netzspannung	230 V, 50/60 Hz
Spulenspannung	24 V =
Max. Spulenleistung	50 W

Max. Schalzhäufigkeit:

bis 35 W	5 Schaltungen/s
bis 50 W	2 Schaltungen/s

Anschließbare Spulen

1 Stück

Schaltung des Spulenstroms:

Transistor

Die gesamte Schaltung ist potenzialfrei.

Steuerstrom bei 24 V

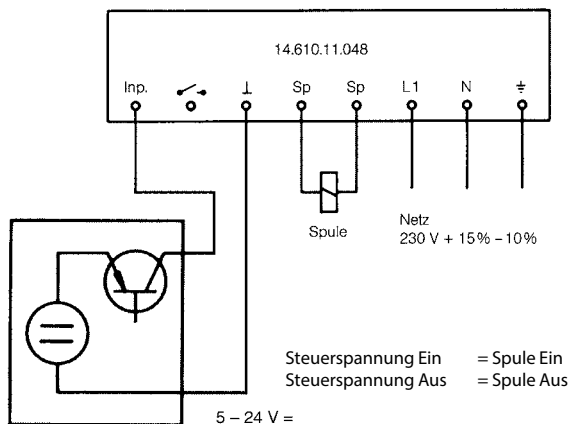
ca. 1 mA

Gewicht:

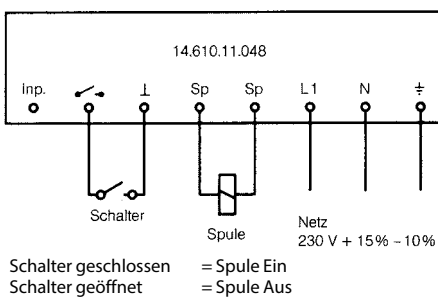
1,5 kg

Anschlussbeispiele

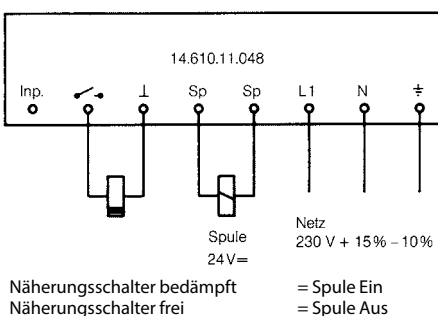
Ansteuerung durch SPS



Ansteuerung durch Kontakt



Ansteuerung durch 2-Draht-Näherungsschalter



Zubehör

Funkenlöschglied INTORQ 14.198.00.01/02/03

Eigenschaften

Das INTORQ-Funkenlöschglied schützt Spule und Kontakt vor unzulässig hohen Induktionsspannungen bei gleichstromseitiger Schaltung. Bei fehlender Schutzbeschaltung kann die Induktionsspannung die nach VDE 0580 zulässigen Werte überschreiten und Spulenausfälle verursachen.

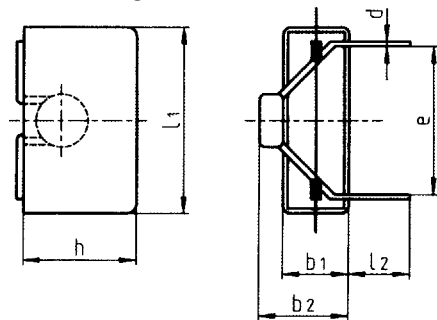
Das Funkenlöschglied besteht aus einem induktionsfreien Impulskondensator, der die schnellen Stromspitzen aufnimmt, die bei einem Schaltvorgang entstehen. Dadurch wird der Funke am Kontakt (Kontaktabbrand) deutlich reduziert.

Anwendung

Schutzbeschaltung von Spule und Kontakt:

- Begrenzung der Induktionsspannung an Spulen
- Funkenlöschung an Schaltkontakten
- Erhöhung der Lebensdauer von Spulen und Kontakten

Abmessungen

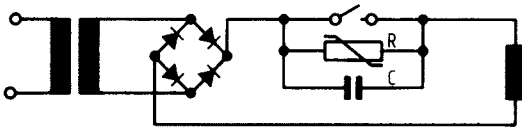


Technische Daten

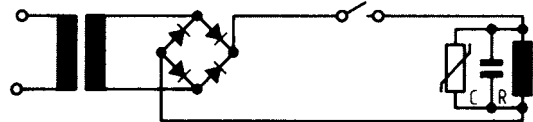
INTORQ	Spulenspannung	max. Anschlussspannung	max. Spulenleistung	Kondensatorspannung	b ₁	b ₂ ca.	d	e ca.	h	l ₁	l ₂ ca.	m [g]
14.198.00.01	24 V – 50 V	60 V _~	110 W	250 V-	8,5	12,5	0,7	22,5	18,5	26,5	25	7
14.198.00.02	50 V – 120 V	250 V _~	110 W	630 V-	15	21	0,7	37,5	26	41,5	20	22
14.198.00.03	120 V – 200 V	400 V _~	110 W	1000 V-	13	20	0,7	37,5	24	41,5	15	17
14.198.00.04	200 V – 250 V	555 V _~	110 W	1000 V-	13	20	0,7	37,5	24	41,5	15	10

Anschlussbeispiele

Parallel zum Kontakt



Parallel zur Spule



Zubehör

SEGC-Schnellschaltgeräte INTORQ 14.611

Eigenschaften

INTORQ-SEGC-Schnellschaltgeräte werden für die Schnellerregung von Gleichspannungsspulen eingesetzt und reduzieren die Verknüpfzeiten bis auf 10% der in den Technischen Daten angegebenen Werte.

Geschaltet wird verschleißfrei über Halbleiter. Hierdurch ist eine einfache Ansteuerung mit Hilfskontakten, Steuerspannungen oder Näherungssensoren möglich. Nach der Übererregung wird die Spulenbetriebsspannung automatisch auf Haltespannung abgesenkt.

Näheretechnische Einzelheiten siehe Druckschrift „Elektronische Schaltgeräte“.

SEGC-Electronic INTORQ 14.611.12.000

- Aufbau: Platine 220 x 150 mm
- Anschluss über 10-polige Klemmleiste
- max. Anschlussleistung 100 W
- erforderliches Zubehör: MP-Kondensator



Anwendung

Schnellerregung von Gleichspannungsspulen mit einer Nennspannung von 24 bis 205 V.

Mit INTORQ-SEGC-Schnellschaltgeräten an Elektromagnet-Kupplungen/Elektromagnet-Bremsen erreichen Sie:

- kürzere Beschleunigungs-/Abbremszeiten
- höhere Schalthäufigkeiten
- verbesserte Schaltgenauigkeit
- geringeren Verschleiß
- verbesserte Haltegenauigkeit

SEGC-Europa INTORQ 14.611.14(16).000

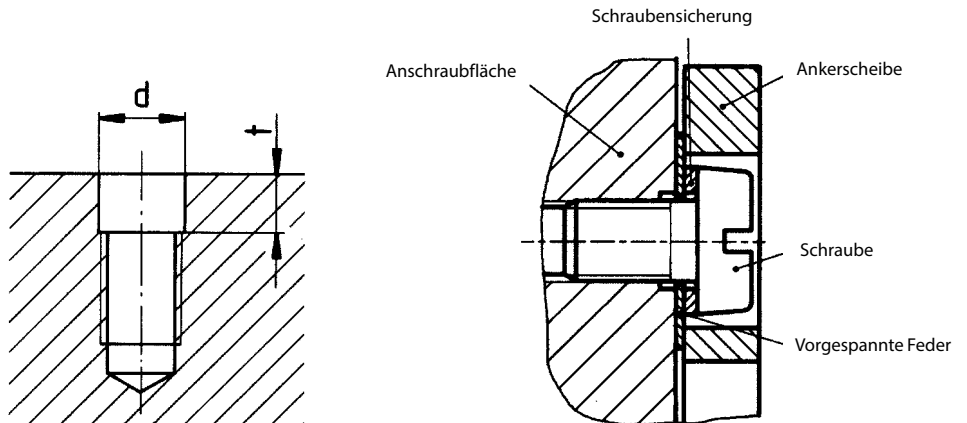
- elektrisch baugleich mit SEGC-Electronic
- mechanisch auf Europa-Karte 160 x 100 mm aufgebaut
- Anschluss über 31-polige DIN Stiftleiste
- max. Anschlussleistung 40 W bzw. 100 W
- erforderliches Zubehör: MP-Kondensator, Einsteckrahmen



Allgemeine Montagehinweise

- Montage- und Wartungsarbeiten dürfen nur von entsprechend geschultem Fachpersonal durchgeführt werden und nur gemäß der Betriebs- und Montageanleitung.
- Fett oder Öl an den Reibflächen verursacht Drehmoment- bzw. Bremsmomentabfall. Deshalb müssen die Reibflächen fett- und ölfrei sein.
- Die Vorschriften laut Maschinenschutzgesetz für rotierende Antriebselemente sind zu beachten.
- Wenn bei hohen Drehzahlen Elemente mit großem Durchmesser zugeschaltet werden, kann es durch die hohe Relativgeschwindigkeit an den Reibflächen zur Funkenbildung kommen. Geeignete Abdeckung wird empfohlen.
- Der Luftspalt S_{LN} muss in regelmäßigen Zeitabständen kontrolliert werden. Spätestens bei $2,5 \times S_{LN}$ muss nachgestellt werden (siehe Technische Daten).

Schrauben, Schraubensicherung und Einschraubgewindeausführung zur Befestigung der Ankerteilbauform 3



Größe	Schrauben	DIN	Schnorr-Schraubensicherung*	Ø d [mm]	t [mm]
06	M 3 x 8	DIN 84	Schnorr-Sicherungsscheibe 3,0	3,1	0,8
08	M 4 x 10	DIN 84	Schnorr-Sicherungsscheibe 4,0	4,1	1,0
10	M 5 x 12	DIN 6912	Schnorr-Sicherungsscheibe 5,0	5,1	3,5
12	M 6 x 16	DIN 7984	Schnorr-Sicherungsscheibe 6,0	6,1	2,8
16	M 8 x 20	DIN 7984	Schnorr-Sicherungsscheibe 8,0	8,2	3,5
20	M 10 x 25	DIN 7984	Schnorr-Sicherungsscheibe 10	10,2	3,5
25	M 12 x 25	DIN 7984	Schnorr-Sicherungsscheibe 12	12,2	3,8

* Bezugsquelle:
 Fa. Adolf Schnorr GmbH & Co. KG
 Postfach 60 01 62 · D-71050 Sindelfingen
 Tel. (0 70 31) 30 20 · Fax (0 70 31) 38 26 00



KENDRION & INTORQ Federkraftbremsen überzeugen durch hohe zulässige Bremsenergien, hohe Drehmomente und Verschleißfestigkeit. Sie bieten diverse Integrations- und Installationsmöglichkeiten und sind daher prädestiniert für den Einsatz in Servo- und Getriebemotoren, in der Robotik und Automation, in Aufzügen, in Hebezeugen, in Windkraftanlagen, in Förderanlagen, in der Medizintechnik und vielen anderen Applikationen. Kendrion bietet neben Standard Katalogbremsen auch kundenspezifische Bremslösungen an und unterstützt seine Kunden bei der Auswahl einer geeigneten Bremsenlösung.

Sprechen Sie uns an.

KENDRION INTORQ GmbH

Wülmsers Weg 5
31855 Aerzen
Deutschland

T +49 5154 70534 222
sales-aerzen@kendrion.com

INTORQ US INC.

106 Northpoint Parkway
Acworth, GA30102
USA

T +1 678 236 0555
F +1 678 309 1157
info-atlanta-ib@kendrion.com

Kendrion (China) Co., Ltd.

No.10 Huiyu Road,
Suzhou Industrial Park
Suzhou City
Jiangsu Province
China

T +86 21 20363 810
F +86 21 20363 805
sales-china@kendrion.com

INTORQ India Pvt. Ltd.

Plot No E-2/7
Chakan Industrial Area, Phase 3
Kharabwadi, Taluka – Khed
Pune, 410501, Maharashtra

T +91 21 3562 5500
info@intorq.in

www.kendrion.com

