

KENDRION

INTORQ

POWERED BY KENDRION

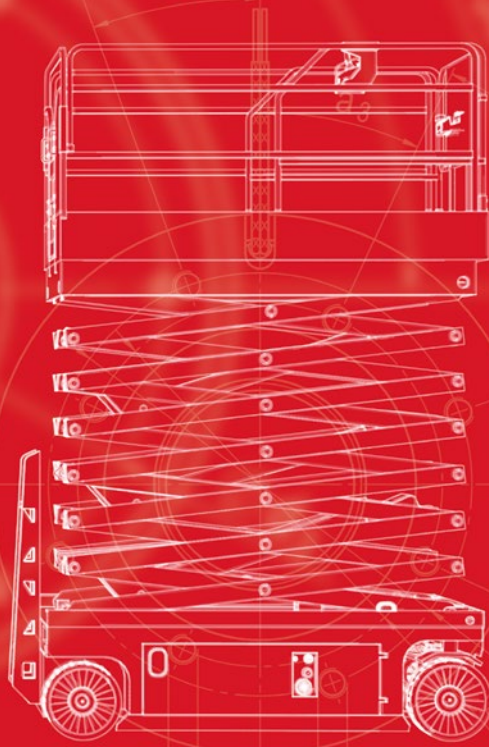
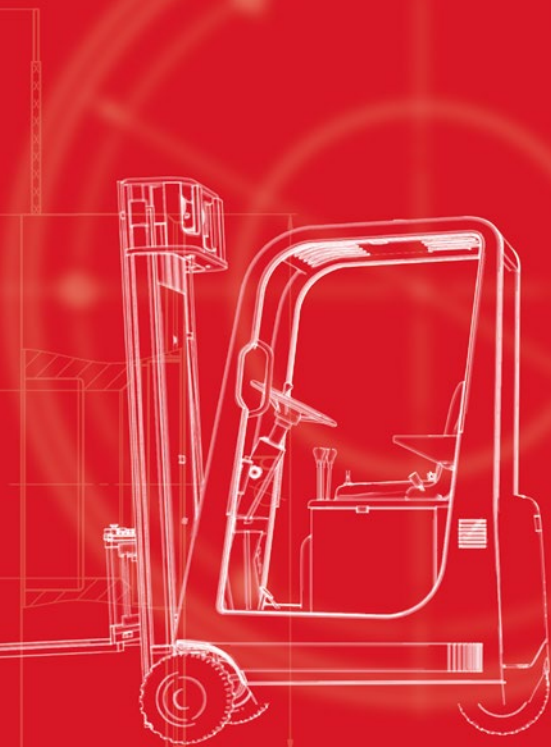


NEUE LÖSUNG

Federkraftbremse BFK552

Schlank, stark, zuverlässig

Sicherheit für Ihre Logistik-Anwendungen



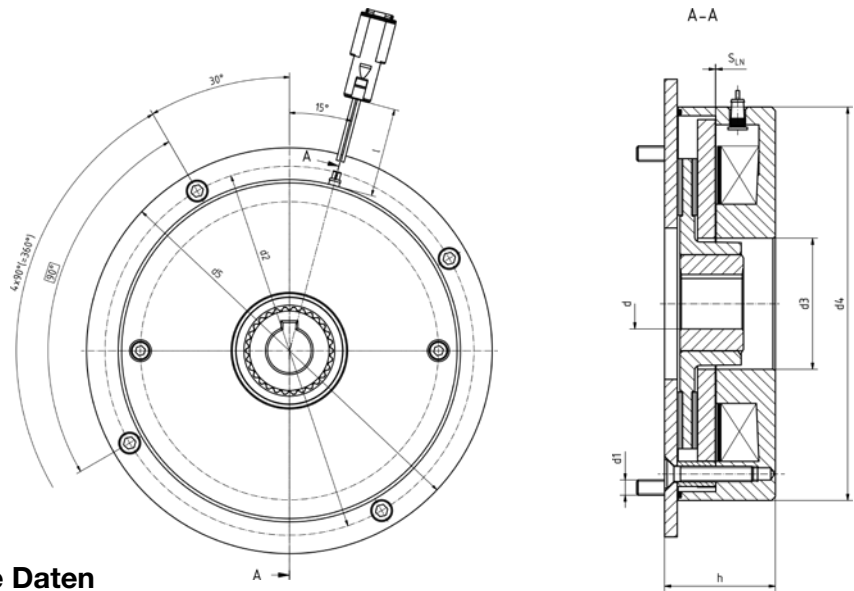
BFK552 – kompaktes Design

Besonders in Antrieben bei Flurförderzeugen und Arbeitsbühnen zählt jeder Millimeter beim Einbau einer Bremse.

Schlank und doch so leistungsstark – mit unserer BFK552 haben wir unser Portfolio für diesen Anwendungsbereich komplettiert.

- Flaches, kompaktes Design
- Stabiles Bremsmoment über gesamte Lebensdauer
- Verlängerter Wartungsintervall durch geringeren Verschleiß
- Wasser- und Staubschutz gemäß IP66 (ohne Handlüftung)
- Optionale Handlüftung
- Herausragend in Sachen Sicherheit
- Globale Verfügbarkeit





Technische Daten

Baugröße	08	12	18
Höhe h [mm]	40	43,7	55
Leistung P [W]	50/25	80/45	150/60
Moment T nom [Nm]	15	60	180
Naben d [mm]	11/12/14/15/20	20/25	30/35/40/45
Außendurchmesser (d4) [mm]	*	156	*
Anschraublochkreis (d2) [mm]	*	168,3	*
Verschraubung (d1) [mm]	*	4xM6	*

*Detailabmessungen auf Anfrage

Seit Beginn 2020 ist INTORQ Teil der Business Unit Industrial Brakes bei Kendrion.

Produkte für jede Anforderung

Unser Produktportfolio umfasst Permanentmagnet- und Federkraftbremsen sowie Kupplungen und elektronisches Zubehör für breitgefächerte Einsatzmöglichkeiten.

Wir sind die Bremsenexperten

Sowohl Off-the-Shelf-Produkte als auch kundenspezifische Lösungen gehören zu unseren Kompetenzen. Mit unserer Erfahrung aus über einem Jahrhundert, entwickelt unser starkes, technisches Team für Sie die optimale Lösung.

Was uns wichtig ist

Wir wollen die Anforderungen unserer Kunden nicht nur erfüllen, sondern übertreffen. Mit unseren Produkten, die für Qualität, Effizienz und Innovationskraft stehen, machen wir die Welt ein Stückchen sicherer!



INTORQ GmbH & Co. KG

Wülmser Weg 5
31855 Aerzen
Deutschland

T +49 5154 70534-222

deae-sales@kendrion.com
www.intorq.com

