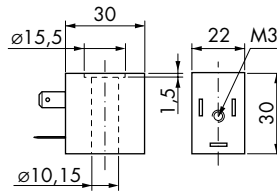
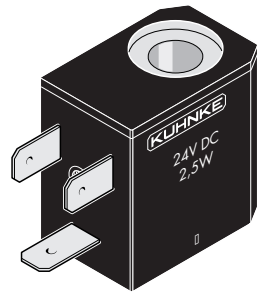


Betätigungsmagnet Typ 65
für Baureihe 65/79/81/83/87

Type 65
for Series 65/79/81/83/87

Elektrische Daten 65er Magnetsystem

Elektrische Ausführung: gemäß VDE 0580, VDE 0110
Ansprechstrom: ca. 1,5 x Nennstrom (AC)
Isolationsklasse: E (120 °C)
Einschaltdauer: ED = 100 %
Verwendete Materialien:
Spulenkörper: PA 6.6
Ummantelung: EP
Elektr. Anschlussmöglichkeiten: Gerätesteckdosen*, Flachsteckhülsen 6,3 x 0,8 DIN 46247 Bauform B



Electrical Data 65 Solenoid System

Electrical versions: VDE 0580, VDE 0110
Pull-in power: approx. 1.5 x nominal (AC)
Insulation class: E (120 °C)
Duty cycle: continuous 100 %
Materials:
Bobbin: PA 6.6
Cover: EP
Electrical connections: plug-in socket* flat plug receptacles 6.3 x 0.8 DIN 46247 type B

Gleichstrom:

Spulennennleistung ca. 4,5 W
Rückfalleistung ca. 0,15 W
Anzugszeit ca. 10-15 ms
Abfallzeit ca. 3-5 ms

DC:

Nominal coil power approx. 4.5 W
Return power, approx. 0.15 W
Pull-in-time, approx. 10-15 ms
Drop-out time, approx. 3-5 ms

Nennspannung (V DC) Voltage (V DC)	Nennleistung 4,5 W Pull-in power 4.5 W		Bestell-Nr. Order No.
	Widerstand (Ω) Nominal resistance (Ω)	Nennstrom (mA) Nominal current (mA)	
12	34	350	JL5910018
24	117	205	JL5910003

Gleichstrom Niederwatt:

Spulennennleistung ca. 1,5 W
Rückfalleistung ca. 0,027 W
Anzugszeit ca. 10-14 ms
Abfallzeit ca. 8-12 ms

Low Power:

Nominal coil power approx. 1.5 W
Return power, approx. 0.027 W
Pull-in-time, approx. 10-14 ms
Drop-out time, approx. 8-12 ms

Nennspannung (V DC) Voltage (V DC)	Nennleistung 1,5 W Pull-in power 1.5 W		Bestell-Nr. Order No.
	Widerstand (Ω) Nominal resistance (Ω)	Nennstrom (mA) Nominal current (mA)	
12	93	129	JL5910013
24	403	59	JL5910002

Wechselstrom 50/60 Hz:

Spulennennleistung ca. 5 VA
Rückfalleistung ca. 1,4 VA
Anzugszeit ca. 4-11 ms
Abfallzeit ca. 5-10 ms

AC 50/60 Hz:

Nominal coil power approx. 5 VA
Return power, approx. 1.4 VA
Pull-in-time, approx. 4-11 ms
Drop-out time, approx. 5-10 ms

Nennspannung (V AC) Voltage (V AC)	Nennleistung 5,0 VA (50/60 Hz) Pull-in power 5.0 VA (50/60 Hz)		Bestell-Nr. Order No.
	Widerstand (Ω) Nominal resistance (Ω)	Nennstrom (mA) Nominal current (mA)	
24	57	200	JL5910006
110	1036	50	JL5910015
230	4950	22	JL5910007

* Siehe Zubehör ab Seite 1-14

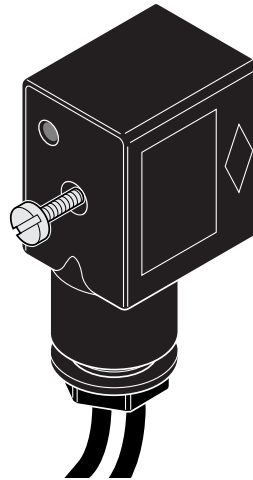
* see accessories page 1-14

Gerätesteckdosen

Plug-In Sockets

Technische Daten:

Nennspannung
 AC/DC: 24 V
 Betriebsstrom: max. 4 A
 Leitungslänge: 3 m
 Schutz-
 beschaltung: Z-Diode
 Gehäuse: schwer entflammbarer
 Kunststoff
 Schutzart: IP 65 nach DIN
 40050
 Isolation: Gruppe C nach
 VDE 0110
 Farbe: schwarz
 Umgebung-
 temperatur: - 10 °C/+ 60 °C



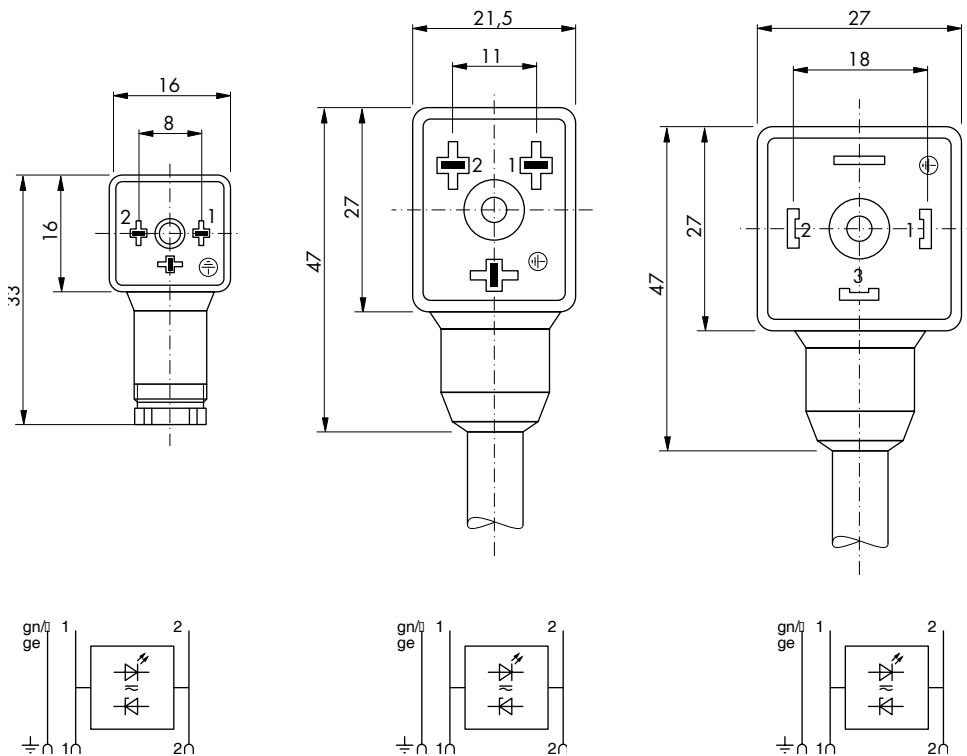
Technical Data:

Nominal voltage
 AC/DC: 24 V
 Operating
 current: max. 4 A
 Wire lengths: 3 m
 Suppressor
 circuit: z-diode
 Casing: flame-resistant plastic
 Protection: IP 65 to DIN 40050
 Insulation: group C to VDE 0110
 Colour: black
 Ambient
 temperature: - 10 °C/+ 60 °C

Vorkonfektioniert mit 3 m Kabel incl. LED
 (gelb) und Schutzbeschaltung

Fully cabled (3 m). Protective circuit and
 yellow LED indicator

Bestell-Nr.	64.157.01	65.495.02	67.499.02	Order No.
Anschlussleitung	OPVC feindrahtige Cu-Litze OPVC fine Cu-wire	OPVC-JZ feindrahtige Cu-Litze OPVC-JZ fine Cu-wire	OPVC Cu-Litze OPVC Cu-wire	Connection lead
Leitungsquerschnitt	3 x 0,75 mm ²	3 x 0,75 mm ²	3 x 0,75 mm ²	Wire cross-section
Betriebsanzeige	LED gelb 3 mm LED yellow 3 mm	LED gelb 5 mm LED yellow 5 mm	LED gelb 5 mm LED yellow 5 mm	Operating indication

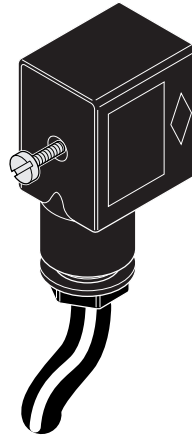


Gerätesteckdosen

Plug-In Sockets

Technische Daten:

Nennspannung
AC/DC: 12 – 230 V
Betriebsstrom: max. 4 A (65.495.01 und 67.499.01)
max. 3 A (64.157.02)
Leitungslänge: 3 m
Schutz-
beschaltung: keine
Gehäuse: schwer entflammbarer
Kunststoff
Schutzart: IP 65 nach DIN
40050
Isolation: Gruppe C nach
VDE 0110
Farbe: schwarz
Umgebungs-
temperatur: - 10 °C/+ 60 °C



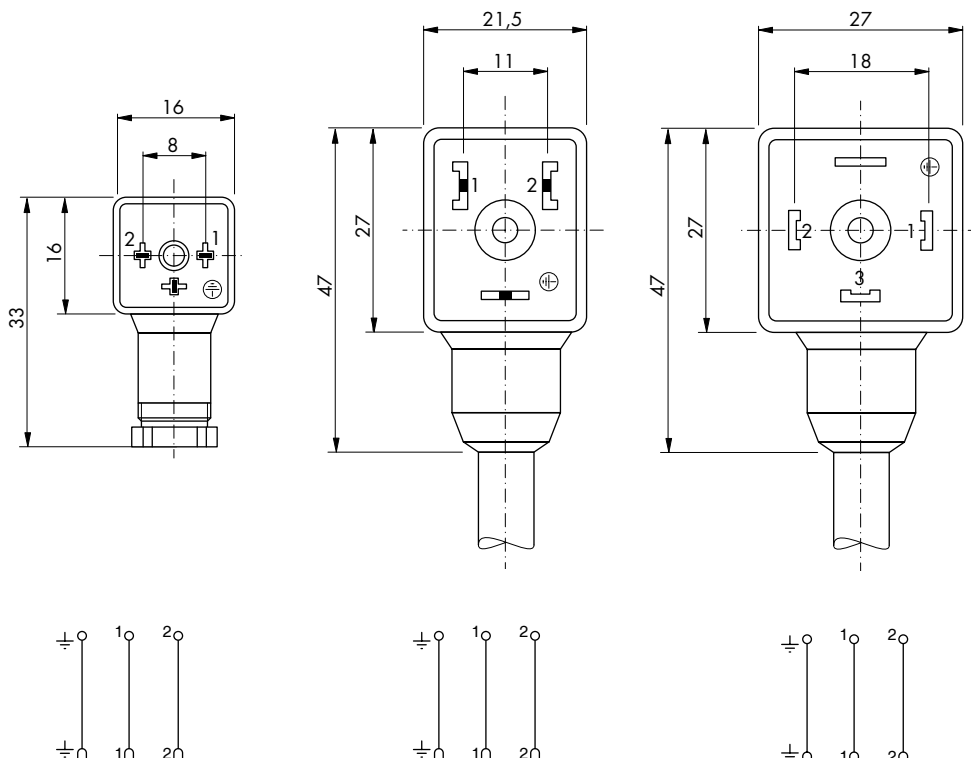
Technical Data:

Nominal voltage
AC/DC: 12 – 230 V
Operating
current: max. 4 A (65.495.01
and 67.499.01)
max. 3 A (64.157.02)
Wire lengths: 3 m
Suppressor
circuit: none
Casing: flame-resistant plastic
Protection: IP 65 to DIN 40050
Insulation: group C to VDE 0110
Colour: black
Ambient
temperature: - 10 °C/+ 60 °C

Vorkonfektioniert mit 3 m Kabel

Fully cabled (3 m)

Bestell-Nr.	64.157.02	65.495.01	67.499.01	Order No.
Anschlussleitung	OPVC-JZ feindrahtige Cu-Litze OPVC-JZ fine Cu-wire	OPVC-JZ feindrahtige Cu-Litze OPVC-JZ fine Cu-wire	OPVC-JZ feindrahtige Cu-Litze OPVC-JZ fine Cu-wire	Connection lead
Leitungsquerschnitt	3 x 1 mm ²	3 x 0,75 mm ²	3 x 0,75 mm ²	Wire cross-section
Betriebsanzeige	Keine None	Keine None	Keine None	Operating indication



Gerätesteckdosen

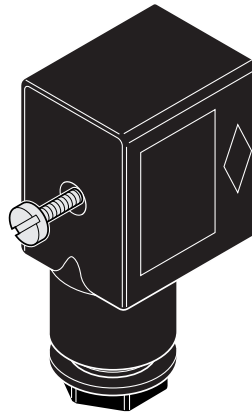
Plug-In Sockets

Technische Daten:

Anzahl der Pole: 2 + Erde
 Nennspannung: 250 V/300 V
 AC/DC:
 Nennstrom: 16 A
 Betriebsstrom: 10 A

Durchgangswiderstand: $\leq 4 \text{ m}\Omega$
 Leistungsquerschnitt: max. $1,5 \text{ mm}^2$
 Schutzbeschaltung: keine
 Gehäuse: Polyamid
 glasfaserverstärkt

Kabelverschraubung: Pg 7
 Kabeldurchmesser: 6 - 7 mm
 Schutzart: IP 65 nach DIN 40050
 Isolation: Gruppe C nach VDE 0110
 Farbe: schwarz
 Umgebungstemperatur: $-10 \text{ }^\circ\text{C}/+60 \text{ }^\circ\text{C}$



Technical Data:

Number of poles: 2 + ground
 Nominal voltage: 250 V/300 V
 AC/DC:
 Nominal current: 16 A
 Operating current: 10 A
 Transient resistance: $\leq 4 \text{ m}\Omega$
 Wire cross-section: max. 1.5 mm^2
 Suppressor circuit: none
 Casing: polyamide, glass-fibre strengthened

Cable screw connection: Pg 7
 Cable diameter: 6 - 7 mm
 Protection: IP 65 to DIN 40050
 Insulation: group C to VDE 0110

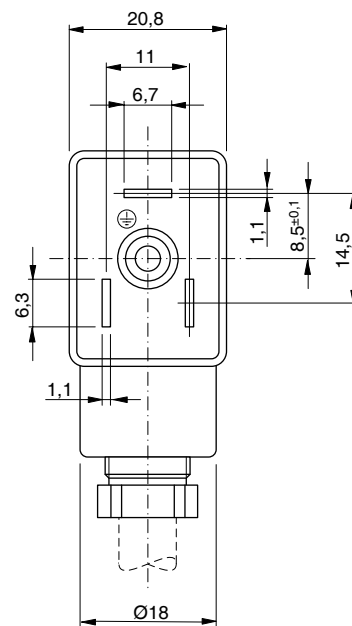
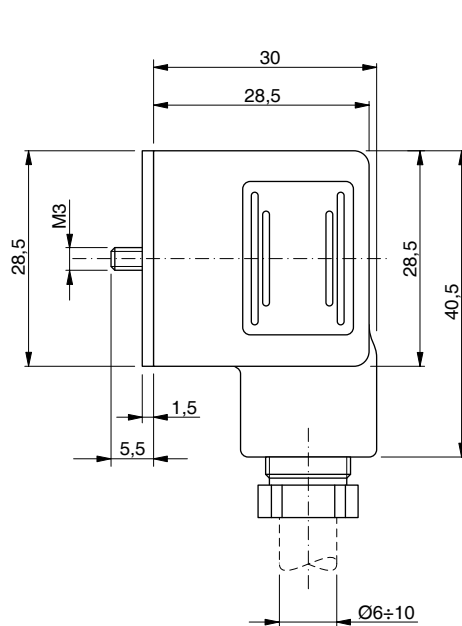
Colour: black
 Ambient temperature: $-10 \text{ }^\circ\text{C}/+60 \text{ }^\circ\text{C}$

Bestell-Nr.	65.495.00
-------------	-----------

Order No.	65.495.00
-----------	-----------

Konfektionierbar ohne Kabel

Without cable

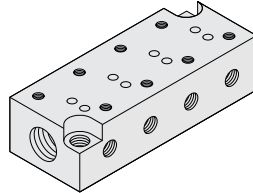


Anschlussplatten

Subplates

Die Anschlussplatte hat eine zentrale Luftzufuhr (1) mit G 1/8-Anschluss und einseitig abgehende M5-Ausgabe (2). Durch eine Steckhülse mit O-Ring in den Anschlüssen 1 lassen sich die Anschlussplatten beliebig oft erweitern.

The subplate has a central air supply 1 with 1/8 BSP connection and M5 outlets 2 on one side. The subplates can be extended at will by means of a nipple with O-Ring in connections 1.

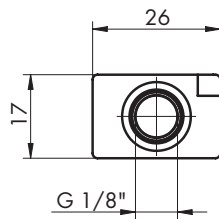


Maßtabelle für n-Ventile

Bestell-Nr.	n	A	B
65.280.01*	1	23	14
65.280.02*	2	46	37
65.280.03	3	69	60
65.280.04	4	92	83
65.280.05	5	115	106
65.280.06	6	138	129
65.280.07	7	161	152
65.280.08	8	184	175

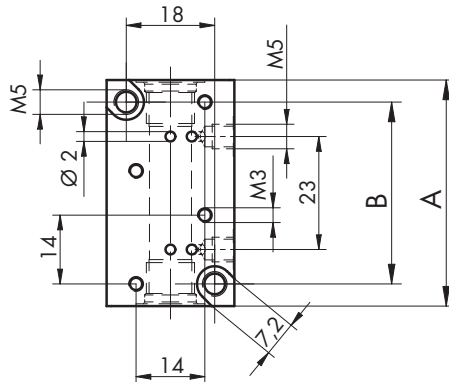
Dimensions for n-valves

n	A	B	Order No.
1	23	14	65.280.01*
2	46	37	65.280.02*
3	69	60	65.280.03
4	92	83	65.280.04
5	115	106	65.280.05
6	138	129	65.280.06
7	161	152	65.280.07
8	184	175	65.280.08



Weitere Anschlussplatten auf Anfrage.

Other subplates upon request.



Blindplatte

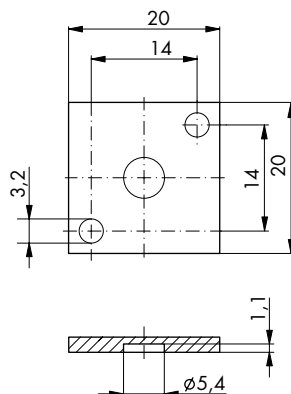
Bestell-Nr.	65.370
-------------	--------

bestehend aus:
1 x Blindplatte
1 x O-Ring 2,5 x 1,5
2 x Schraube M 3 x 6

Dummy Subplate

Order No.	65.370
-----------	--------

comprising:
1 x dummy subplate
1 x O-ring 2.5 x 1.5
2 x screw M 3 x 6



* Vorzugstypen (andere auf Anfrage)

* Preferred types (others on request)