

Magnetventile Typ 76

NW 6/8

3/2-Wege Sitzventile

Vorgesteuert

Solenoid Valves Type 76

6/8 mm Orifice

3/2-Way Poppet Valves

Pilot Controlled

Technische Daten:

Druckbereich: 2,5 - 10 bar
 Nennweite: 6 mm, 8 mm
 Funktion: 3/2-Wege***
 Umgebungstemperatur: -15 °C ... +50 °C
 Schutzart: IP 65 DIN 40050
 (mit Gerüststeckdose und belegten pneumatischen Anschlüssen)

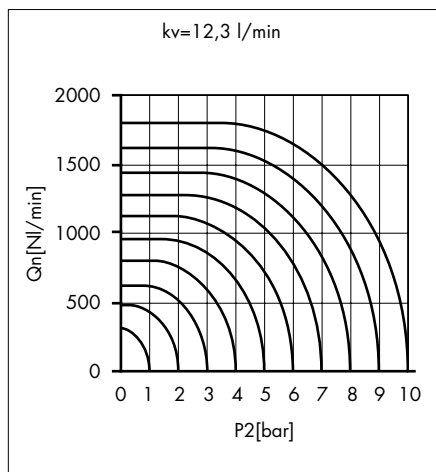
Schutzkontakt: standardmäßig vorhanden
 Gehäuse: Aluminiumdruckguss, lackiert
 Dichtungen: NBR
 Einbaulage: beliebig
 Elektr. Anschlussmöglichkeit: Gerüststeckdose*, Flachsteckhülsen 6,3 x 0,8 DIN 46247

Druckmittelanschluss: G 1/4, G 1/8

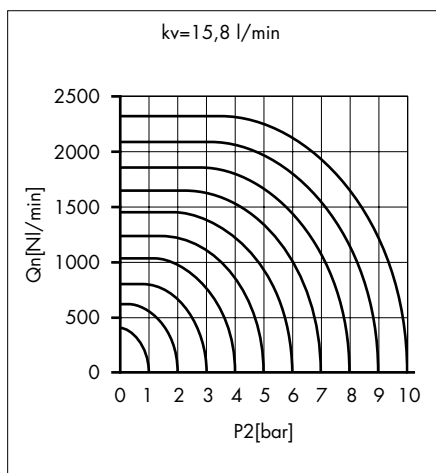
Medium: **

Gefilterte (5 µm), geölte oder gefilterte nicht geölte Druckluft oder andere gasförmige Medien mit zulässiger Viskosität nach ISO-VG 10.

Nennweite/Orifice 6 mm
Sitzventile/Poppet valves



Nennweite/Orifice 8 mm
Sitzventile/Poppet valves



Technical Data:

Pressure range: 2.5 - 10 bar
 Nominal orifice: 6 mm, 8 mm
 Function: 3/2 way***
 Ambient temperature range: -15 °C ... +50 °C
 Protection classification: IP 65 DIN 40050
 (with

plug-in socket and occupied pneumatic connections)
 Earthing contact: part of the standard device
 Housing: die-cast and varnished aluminium alloy
 Seals: NBR
 Mounting: any position
 Electrical connections: plug-in socket/flying lead*, flat plug receptacles 6.3 x 0.8 DIN 46247

Pressure connection: G 1/4, G 1/8

Operating medium: **

5 micron filtered, lubricated or non-lubricated compressed air; also suitable for other mediums conforming to ISO-VG 10

* Siehe Zubehör
 ** Siehe Technische Information
 *** Auch als 2/2-Wege Version einsetzbar

* See Accessories
 ** See Technical Information
 *** 2/2-way function is possible

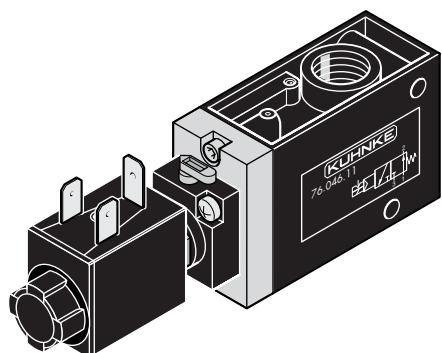


Magnetventile Typ 76
NW 6/8
3/2-Wege Sitzventile
Vorgesteuert

Solenoid Valves Type 76
6/8 mm Orifice
3/2-Way Poppet Valves
Pilot Controlled

Betätigung: Elektromagnet,
Hand-Notbetätigung
Rückstellung: Feder

Actuation: solenoid,
manual override
Return: spring



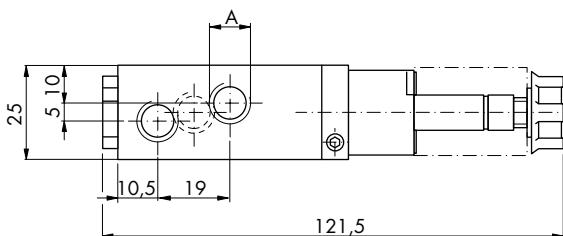
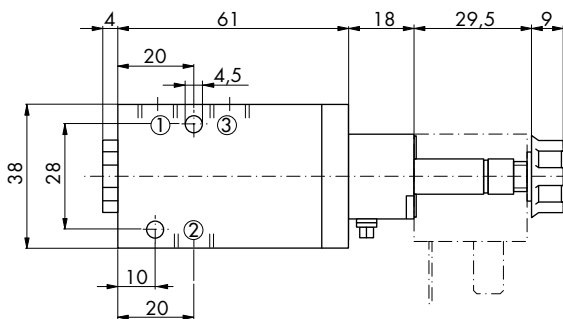
Bestell-Nr.*

Order No.*

Sitzventile	A	Sitzventile	A		Poppet valves	A	Poppet valves	A
76.046.11.--	G 1/4	76.026.11.--	G 1/8		76.046.11.--	G 1/4	76.026.11.--	G 1/8
76.046.01.--	G 1/4	76.026.01.--	G 1/8		76.046.01.--	G 1/4	76.026.01.--	G 1/8

Min. Steuerdruck: 2,5 bar
Max. Steuerdruck: 10 bar

Min. control pressure: 2.5 bar
Max. control pressure: 10 bar



*Zur Bestell-Nummer bitte die gewünschte Spannung hinzufügen.

Spannung	DC	AC
ohne Spule	00	00
12 V	01	11
24 V	02	12
48 V	03	13
110 V	04	14
230 V	05	15

*Add required voltage to the order no.

voltage	DC	AC
without coil	00	00
12 V	01	11
24 V	02	12
48 V	03	13
110 V	04	14
230 V	05	15

Magnetventile Typ 76
NW 15
3/2-Wege Sitzventile
Vorgesteuert

Technische Daten:

Druckbereich: 2,5 - 10 bar
Nennweite: 3/2-Wege***
Funktion: 3/2-Wege***
Umgebungs-
temperatur: -15 °C ... +50 °C
Schutzart: IP 65 DIN 40050
(mit Gerätesteckdose und belegten pneumatischen Anschlüssen)

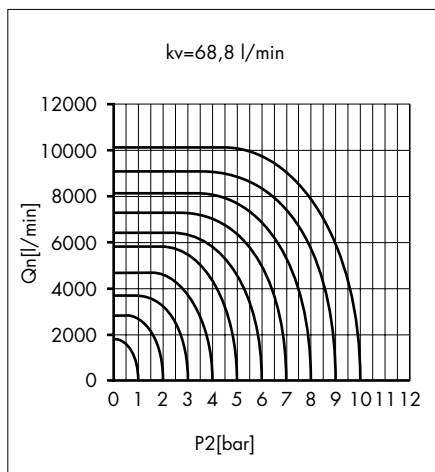
Schutzkontakt: standardmäßig vorhanden
Gehäuse: Aluminiumdruckguss, lackiert
Dichtungen: NBR
Einbaulage: beliebig
Elektr. Anschluss-
möglichkeit: Gerätesteckdose*,
Flachsteckhülsen
6,3 x 0,8 DIN 46247

Druckmittel-
anschluss: G 1/2

Medium: **

Gefilterte (5 µm), geölte oder gefilterte nicht geölte Druckluft oder andere gasförmige Medien mit zulässiger Viskosität nach ISO-VG 10.

Nennweite/Orifice 15 mm
Sitzventile/Poppet valves



Solenoid Valves Type 76
15 mm Orifice
3/2-Way Poppet Valves
Pilot Controlled

Technical Data:

Pressure range: 2.5 - 10 bar
Nominal orifice: 3/2 way***
Function: 3/2 way***
Ambient temperature range: -15 °C ... +50 °C
Protection classification: IP 65 DIN 40050 (with

plug-in socket and occupied pneumatic connections)
Earthing contact: part of the standard device
Housing: die-cast and varnished aluminium alloy
Seals: NBR
Mounting: any position
Electrical connections: plug-in socket/
flying lead*
flat plug receptacles
6.3 x 0.8 DIN 46247

Pressure connection: G 1/2

Operating medium: **

5 micron filtered, lubricated or non-lubricated compressed air; also suitable for other mediums conforming to ISO-VG 10

* Siehe Zubehör
** Siehe Technische Information
*** Auch als 2/2-Wege Version einsetzbar

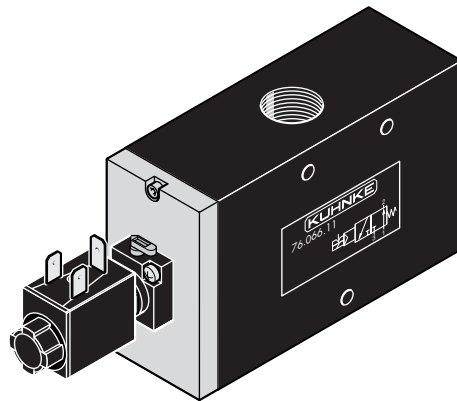
* See Accessories
** See Technical Information
*** 2/2-way function is possible

Magnetventile Typ 76
 NW 15
 3/2-Wege Sitzventile
 Vorgesteuert

Solenoid Valves Type 76
 15 mm Orifice
 3/2-Way Poppet Valves
 Pilot Controlled

Betätigung: Elektromagnet,
 Hand-Notbetätigung
 Rückstellung: Feder

Actuation: solenoid, manual
 override
 Return: spring



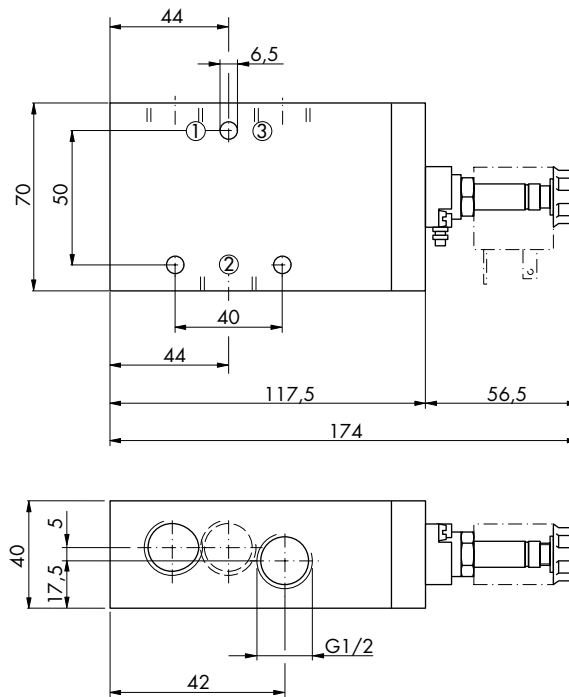
Bestell-Nr.*

Order No.*

Sitzventile		Poppet valves
76.066.11.--		76.066.11.--
76.066.01.--		76.066.01.--

Min. Steuerdruck: 2,5 bar
 Max. Steuerdruck: 10 bar

Min. control pressure: 2.5 bar
 Max. control pressure: 10 bar



*Zur Bestell-Nummer bitte die gewünschte Spannung hinzufügen.

Spannung	DC	AC
ohne Spule	00	00
12 V	01	11
24 V	02	12
48 V	03	13
110 V	04	14
230 V	05	15

*Add required voltage to the order no.

voltage	DC	AC
without coil	00	00
12 V	01	11
24 V	02	12
48 V	03	13
110 V	04	14
230 V	05	15