

Stoßende Ausführung

Thrust type

Bestellformel	H	08	- F -	24 V DC	100 % ED	Order specifications
Hubmagnet	H					Linear solenoid
Größe		08				Sizes
Anschlussart						Coil terminals
Litze (Standardlänge 5 cm)			F			Flying leads (5 cm standard length)
Nennspannung (Standardspannung) ¹⁾				24		Nominal voltage (standard voltage) ¹⁾
Zulässige relative Einschaltdauer bei Luftkühlung					100 % ED	Perm. duty cycle under air cooled conditions (LK)

¹⁾ Die Magnete sind bis 24 V DC lieferbar

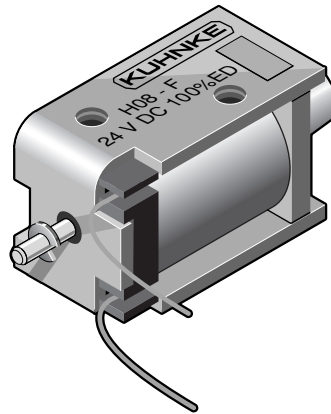
¹⁾ Other voltages are available up to 24 V DC

Gewicht:
Magnet: 6 g

Anker: 1,6 g
Standard:
Spannung: 24 V DC
Litze: 5 cm
Isolierstoffklasse: E (T_{grenz} = 120 °C)

Isolation nach
DIN VDE 0110 -1: 0,5 KV/1
Prüfspannung: 500 V (eff)

Hohe Lebensdauer durch Ankerlagerung
im Kunststoffspulenkörper.



Weight:
Complete solenoid: 6 g
Armature: 1.6 g
Standard:
Voltage: 24 V DC
Flying leads: 5 cm
Insulation class: E (max. permissible temperature = 120 °C)

Insulation according to
DIN VDE 0110 -1: 0.5 KV/1
Test voltage: 500 V (eff)

Long life expectancy through plastic
bobbin armature bearing.

Zul. rel. Einschaltdauer (ED) ²⁾	%	100	50	30	15	5	% Perm. duty cycle (ED) ²⁾
Nennaufnahme P _n	W	1,1	2,3	3,6	6,9	18	W Nominal coil power P _n

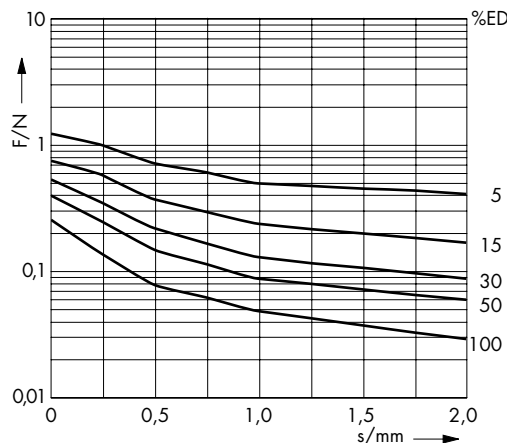
²⁾ Bei Montage auf eine Kühlfläche von mindestens 45 cm² ist die 1,3fache ED zulässig

²⁾ If solenoid is mounted directly onto a flat metal surface of at least 45 cm², the duty cycle can be extended up to 1.3 x nominal rating

Kraft-Weg-Diagramm F = f (s)

Kraft bei waagerechter Bewegungsrichtung und bei 90 % Nennspannung und betriebswarmer Wicklung

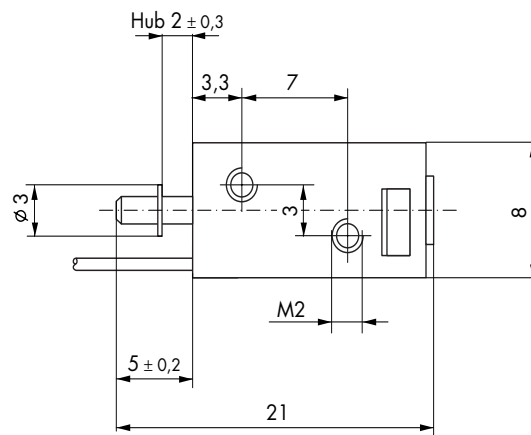
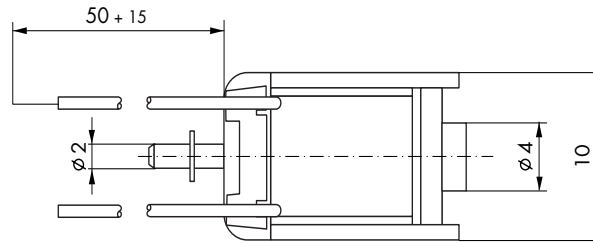
Hub s = 0 entspricht dem angezogenen, bestromten Zustand



Force vs. Stroke diagramm F = f (s)

Force measured when operating in horizontal position, at 90 % rated voltage and with winding at operating temperature

stroke s = 0 corresponds to armature in fully home position



Maße im bestromten Zustand

←
Hubrichtung

Dimensions given with armature
in fully home position

←
Direction of stroke



Stoßende und ziehende Ausführung

Thrust and pull type

Bestellformel	H	09	- F -	24 V DC	100 % ED	Order specifications
Hubmagnet	H					Linear solenoid
Größe		09				Sizes
Anschlussart						Coil terminals
Litze (Standardlänge 5 cm)			F			Flying leads (5 cm standard length)
Nennspannung (Standardspannung) ¹⁾				24		Nominal voltage (standard voltage) ¹⁾
Zulässige relative Einschaltdauer bei Luftkühlung					100 % ED	Perm. duty cycle under air cooled conditions (LK)

¹⁾ Die Magnete sind bis 24 V DC lieferbar

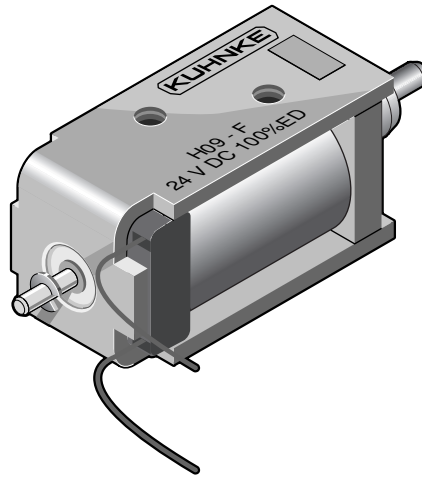
¹⁾ Other voltages are available up to 24 V DC

Gewicht:
Magnet: 6,3 g

Anker: 2 g
Standard:
Spannung: 24 V DC
Litze: 5 cm
Isolierstoffklasse: E (T_{grenz} = 120 °C)

Isolation nach
DIN VDE 0110 -1: 0,5 KV/1
Prüfspannung: 500 V (eff)

Hohe Lebensdauer durch Ankerlagerung
im Kunststoffspulenkörper.



Weight:
Complete solenoid: 6.3 g
Armature: 2 g
Standard:
Voltage: 24 V DC
Flying leads: 5 cm
Insulation class: E (max. permissible temperature = 120 °C)

Isolation according to
DIN VDE 0110 -1: 0.5 KV/1
Test voltage: 500 V (eff)

Long life expectancy through plastic
bobbin armature bearing.

Zul. rel. Einschaltdauer (ED) ²⁾	%	100	50	25	9	5	% Perm. duty cycle (ED) ²⁾
Nennaufnahme P _n	W	1,6	3,1	5,7	14,5	24,5	W Nominal coil power P _n

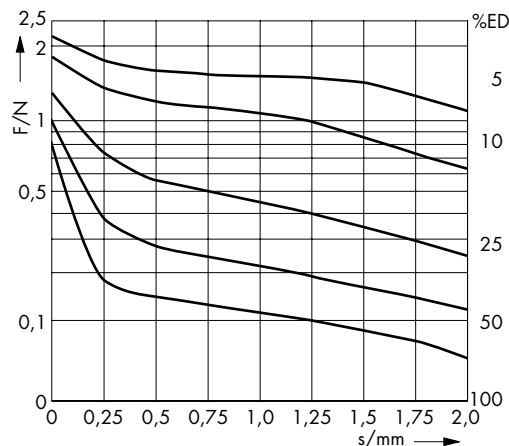
²⁾ Bei Montage auf eine Kühlfläche von mindestens 45 cm² ist die 1,3fache ED zulässig

²⁾ If solenoid is mounted directly onto a flat metal surface of at least 45 cm², the duty cycle can be extended up to 1.3 x nominal rating

Kraft-Weg-Diagramm F = f (s)

Kraft bei waagerechter Bewegungsrichtung und bei 90 % Nennspannung und betriebswarmer Wicklung

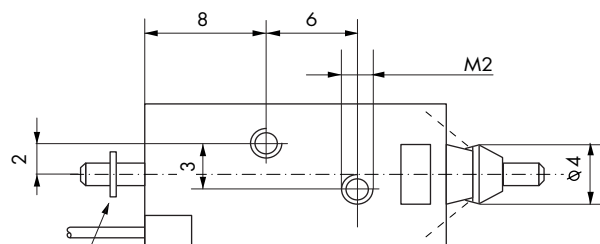
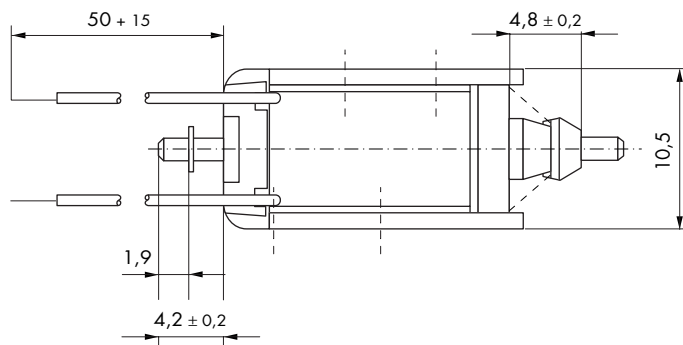
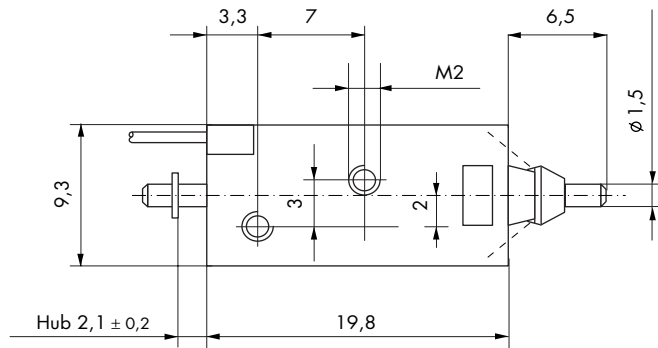
Hub s = 0 entspricht dem angezogenen, bestromten Zustand



Force vs. Stroke diagramm F = f (s)

Force measured when operating in horizontal position, at 90 % rated voltage and with winding at operating temperature

stroke s = 0 corresponds to armature in fully home position



Si-Ri 1,2 DIN6799

Maße im bestromten Zustand

←
Hubrichtung

Dimensions given with armature
in fully home position

←
Direction of stroke

Stoßende und ziehende Ausführung

Thrust and pull type

Bestellformel	H	12	- F -	24 V DC	100 % ED	Order specifications
Hubmagnet	H					Linear solenoid
Größe		12				Sizes
Anschlussart						Coil terminals
Litze (Standardlänge 10 cm)			F			Flying leads (10 cm standard length)
Nennspannung (Standardspannung) ¹⁾				24		Nominal voltage (standard voltage) ¹⁾
Zulässige relative Einschaltdauer bei Luftkühlung					100 % ED	Perm. duty cycle under air cooled conditions (LK)

¹⁾ Die Magnete sind auf Anfrage bis 60 V DC lieferbar

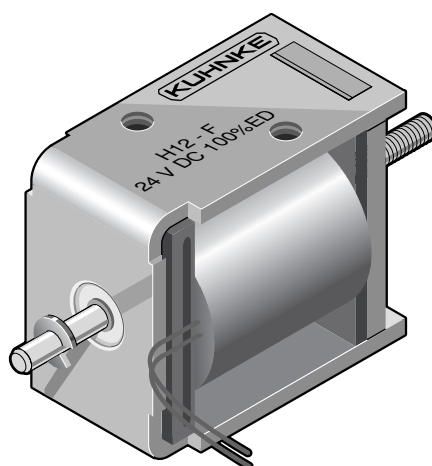
¹⁾ Other voltages are available on request up to 60 V DC

Gewicht:
Magnet: 12 g

Anker: 2 g
Standard:
Spannung: 24 V DC
Litze: 10 cm
Isolierstoffklasse: B ($T_{\text{grenz}} = 130\text{ °C}$)

Isolation nach
DIN VDE 0110 -1: 0,5 KV/1
Prüfspannung: 1000 V (eff)

Hohe Lebensdauer durch Ankerlagerung im Kunststoffspulenkörper.



Weight:
Complete solenoid: 12 g
Armature: 2 g
Standard:
Voltage: 24 V DC
Flying leads: 10 cm
Insulation class: B (max. permissible temperature = 130 °C)

Insulation according to
DIN VDE 0110 -1: 0.5 KV/1
Test voltage: 1000 V (eff)

Long life expectancy through plastic bobbin armature bearing.

Zul. rel. Einschaltdauer (ED) ²⁾	%	100	50	25	15	10	5	%	Perm. duty cycle (ED) ²⁾
Nennaufnahme P_N	W	2,4	4,7	8,7	14	20	36	W	Nominal coil power P_N

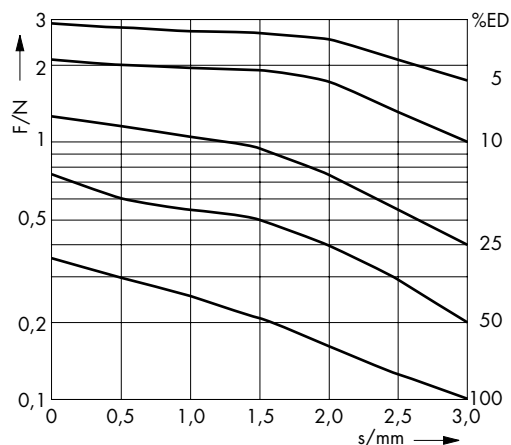
²⁾ Bei Montage auf eine Kühlfläche von mindestens 45 cm² ist die 1,3fache ED zulässig

²⁾ If solenoid is mounted directly onto a flat metal surface of at least 45 cm², the duty cycle can be extended up to 1.3 x nominal rating

Kraft-Weg-Diagramm $F = f(s)$

Kraft bei waagerechter Bewegungsrichtung und bei 90 % Nennspannung und betriebswarmer Wicklung

Hub $s = 0$ entspricht dem angezogenen, bestromten Zustand



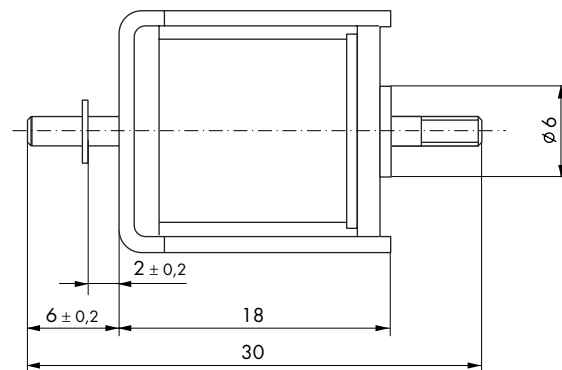
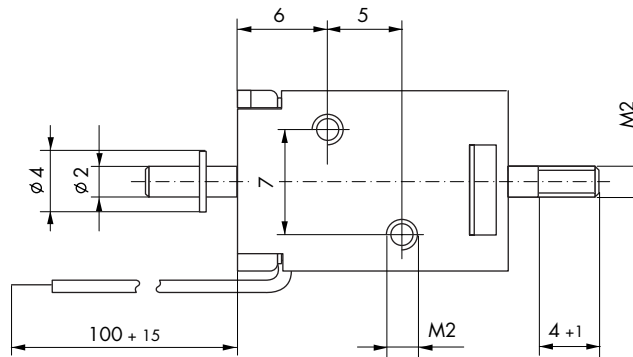
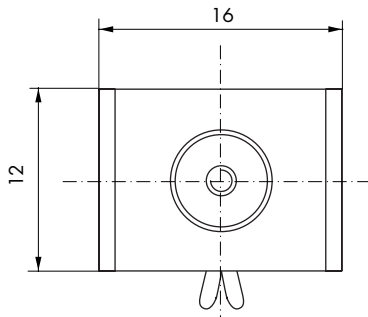
Force vs. Stroke diagramm $F = f(s)$

Force measured when operating in horizontal position, at 90 % rated voltage and with winding at operating temperature

stroke $s = 0$ corresponds to armature in fully home position

Kombimagnet H 12

Series H 12 combi type solenoid



Maße im bestromten Zustand

←
Hubrichtung

Dimensions given with armature
in fully home position

←
Direction of stroke



Stoßende und/oder ziehende Ausführung

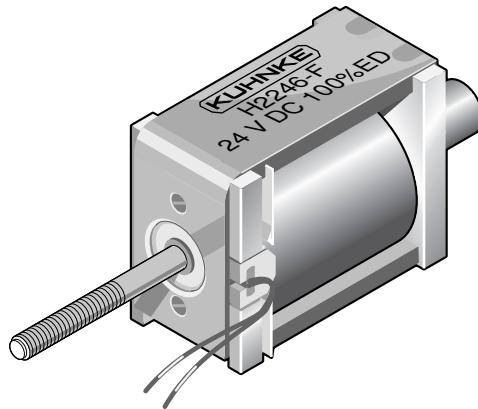
Thrust and/or pull type

Bestellformel	H	D*	22	06	- F -	24 V DC	100 % ED	Order specifications
Hubmagnet	H							Linear solenoid
DU-Lager		D*						DU armature
Größe			22					Sizes
Bauart								Design type
Zugmagnet mit Flachanker				03				Pull type solenoid with flat face armature
Zugmagnet mit Konusanker ¹⁾				06				Pull type solenoid with conical face armature ¹⁾
Stoßmagnet mit Flachanker				43				Thrust type solenoid with flat face armature
Stoßmagnet mit Konusanker ¹⁾				46				Thrust type solenoid with conical face armature ¹⁾
Kombimagnet mit Konusanker und Rückholfeder ²⁾				86-R				Combi type solenoid with return spring ²⁾
Anschlussart								Coil terminals
Litze (Standardlänge 10 cm)					F			Flying leads (10 cm standard length)
Flachstecker (optional)					A			Push-on connector (optional)
Nennspannung (Standardspannung) ³⁾						24		Nominal voltage (standard voltage) ³⁾
Zulässige relative Einschaltdauer bei Luftkühlung							100 % ED	Perm. duty cycle under air cooled conditions (LK)

- ¹⁾ Nur bei Gleichstrom
- ²⁾ Die Magnete mit der Bezeichnung H 2286-R... sind mit einer Rückholfeder F (0 mm) = 1,5 N und F (5 mm) = 0,2 N ausgeführt
- ³⁾ Die Magnete sind auf Anfrage bis 230 V DC lieferbar

- ¹⁾ Only available for DC
- ²⁾ Series H 2286-R... solenoids are available with return spring F (0 mm) = 1.5 N and F (5 mm) = 0.2 N
- ³⁾ Other voltages are available on request up to 230 V DC

Gewicht:
 Magnet: ca. 65 g
 Anker: ca. 13 g
 Standard:
 Spannung: 24 V DC
 Litze: 10 cm
 Isolierstoffklasse: B (T_{grenz} = 130 °C)
 Isolationsgruppe nach: VDE 0110 B 75
 Prüfspannung: 2500 V (eff)



Weight:
 Complete solenoid: appr. 65 g
 Armature: appr. 13 g
 Standard:
 Voltage: 24 V DC
 Flying leads: 10 cm
 Insulation class: B (max. permissible temperature = 130 °C)
 Insulation group according to: VDE 0110 B 75
 Test voltage: 2500 V (eff)

Hohe Lebensdauer durch Ankerlagerung im Kunststoffspulenkörper.
 * Auf Anfrage ist dieser Magnet auch mit wartungsfreier Ankerlagerung (DU-Lager) für höchste Lebensdauer lieferbar.

Long life expectancy through plastic bobbin armature bearing.
 * On request, the solenoid can also be supplied with service-free DU armature bearing for maximum durability.

Zul. rel. Einschaltdauer (ED) ⁴⁾	%	100	45	25	15	5	% Perm. duty cycle (ED) ⁴⁾	
Nennaufnahme P _N	W	5,2	10,2	19	29,5	75	W Nominal coil power P _N	
Anzugszeit (ED)	ms	24					7	ms Actuation time (ED)

⁴⁾ Bei Montage auf eine Kühlfläche von mindestens 45 cm² ist die 1,3fache ED zulässig

⁴⁾ If solenoid is mounted directly onto a flat metal surface of at least 45 cm², the duty cycle can be extended up to 1.3 x nominal rating

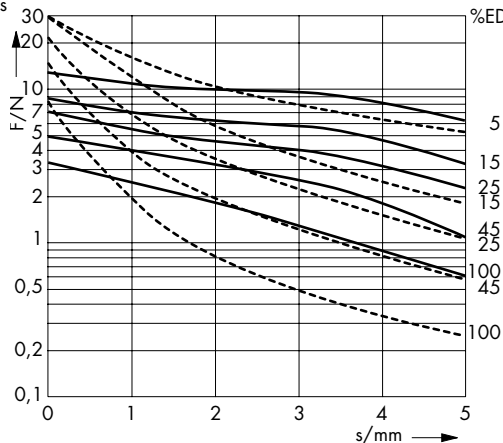
Kraft-Weg-Diagramm F = f (s)

———— Konusanker
 - - - - Flachanker

Kraft bei waagerechter Bewegungsrichtung und bei 90 % Nennspannung und betriebswarmer Wicklung

Hub s = 0 entspricht dem angezogenen, bestromten Zustand

Kraft-Wege-Kennlinien sind ohne Feder gemessen



Force vs. Stroke diagramm F = f (s)

———— Conical face armature
 - - - - Flat face armature

Force measured when operating in horizontal position, at 90 % rated voltage and with winding at operating temperature

stroke s = 0 corresponds to armature in fully home position

Force vs. stroke characteristics measured without return spring

Stoßende und/oder ziehende Ausführung

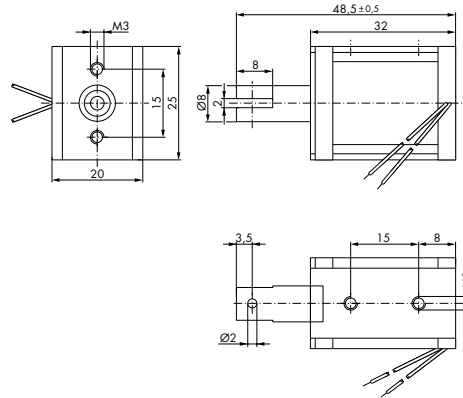
Thrust and/or pull type

Zugmagnet H 2203/2206

Series H 2203/2206 pull type solenoid

Maße im bestromten Zustand

→
Hubrichtung



Dimensions given with armature
in fully home position

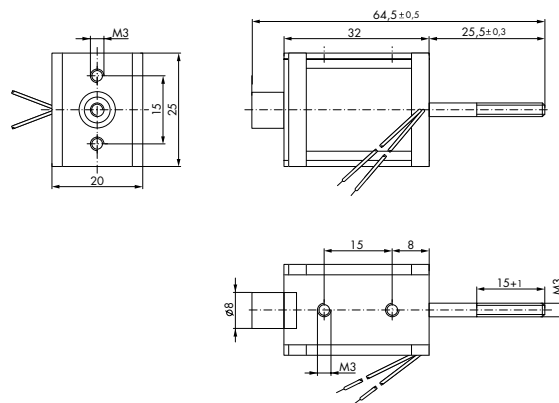
→
Direction of stroke

Stoßmagnet H 2243/2246

Series H 2243/2246 thrust type solenoid

Maße im bestromten Zustand

→
Hubrichtung



Dimensions given with armature
in fully home position

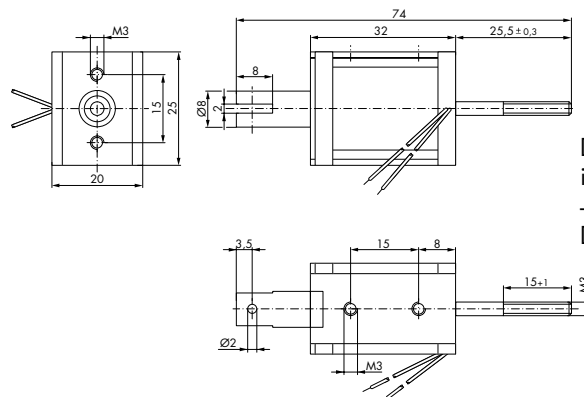
→
Direction of stroke

Kombimagnet H 2286-R mit Rückholfeder

Series H 2286-R combi type solenoid with return spring

Maße im bestromten Zustand

→
Hubrichtung



Dimensions given with armature
in fully home position

→
Direction of stroke

Stoßende und/oder ziehende Ausführung

Thrust and/or pull type

Bestellformel	H	24	06	- F -	24 V DC	100 % ED	Order specifications
Hubmagnet	H						Linear solenoid
Größe		24					Sizes
Bauart							Design type
Zugmagnet mit Flachanker			03				Pull type solenoid with flat face armature
Zugmagnet mit Konusanker ¹⁾			06				Pull type solenoid with conical face armature ¹⁾
Stoßmagnet mit Flachanker			43				Thrust type solenoid with flat face armature
Stoßmagnet mit Konusanker ¹⁾			46				Thrust type solenoid with conical face armature ¹⁾
Kombimagnet mit Konusanker und Rückholfeder ²⁾			86-R				Combi type solenoid with return spring ²⁾
Anschlussart							Coil terminals
Litze (Standardlänge 10 cm)				F			Flying leads (10 cm standard length)
Nennspannung (Standardspannung) ³⁾					24		Nominal voltage (standard voltage) ³⁾
Zulässige relative Einschaltdauer bei Luftkühlung (LK)						100 % ED	Perm. duty cycle under air cooled conditions (LK)

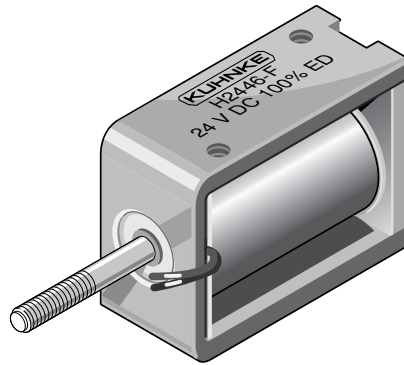
- ¹⁾ Nur bei Gleichstrom
- ²⁾ Die Magnete mit der Bezeichnung H 2486-R... sind mit einer Rückholfeder F (0 mm) = 1,5 N und F (8 mm) = 0,3 N ausgeführt
- ³⁾ Die Magnete sind auf Anfrage bis 230 V DC lieferbar

- ¹⁾ Only available for DC
- ²⁾ Series H 2486-R... solenoids are available with return spring F (0 mm) = 1.5 N and F (8 mm) = 0.3 N
- ³⁾ Other voltages are available on request up to 230 V DC

Gewicht:
Magnet: ca. 85 g

Anker: ca. 25 g
Standard:
Spannung: 24 V DC
Litze: 10 cm
Isolierstoffklasse: B (T_{grenz} = 130 °C)

Isolationsgruppe nach: VDE 0110 B 75
Prüfspannung: 2500 V (eff)
Hohe Lebensdauer durch Ankerlagerung im Kunststoffspulenkörper.



Weight:
Complete solenoid: appr. 85 g
Armature: appr. 25 g
Standard:
Voltage: 24 V DC
Flying leads: 10 cm
Insulation class: B (max. permissible temperature = 130 °C)

Insulation group according to: VDE 0110 B 75
Test voltage: 2500 V (eff)
Long life expectancy through plastic bobbin armature bearing.

Zul. rel. Einschaltdauer (ED) ⁴⁾	%	100	45	28	15	5	%	Perm. duty cycle (ED) ⁴⁾
Nennaufnahme P _N	W	6	13,8	21	40	102	W	Nominal coil power P _N
Anzugszeit (ED)	ms	23				9	ms	Actuation time (ED)

⁴⁾ Bei Montage auf eine Kühlfläche von mindestens 60 cm² ist die 1,3fache ED zulässig

⁴⁾ If solenoid is mounted directly onto a flat metal surface of at least 60 cm², the duty cycle can be extended up to 1.3 x nominal rating

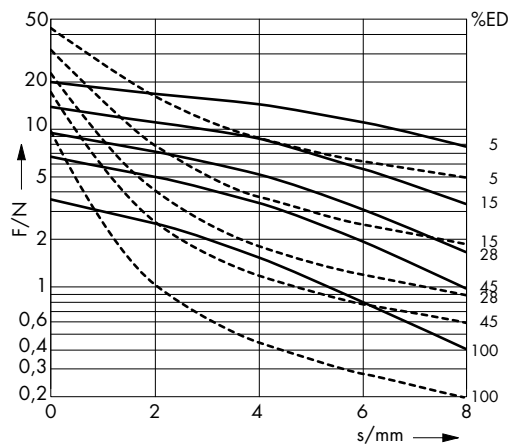
Kraft-Weg-Diagramm F = f (s)

— Konusanker
- - - Flachanker

Kraft bei waagerechter Bewegungsrichtung und bei 90 % Nennspannung und betriebswarmer Wicklung

Hub s = 0 entspricht dem angezogenen, bestromten Zustand

Kraft-Wege-Kennlinien sind ohne Feder gemessen



Force vs. Stroke diagramm F = f (s)

— Conical face armature
- - - Flat face armature

Force measured when operating in horizontal position, at 90 % rated voltage and with winding at operating temperature

stroke s = 0 corresponds to armature in fully home position

Force vs. stroke characteristics measured without return spring

Stoßende und/oder ziehende Ausführung

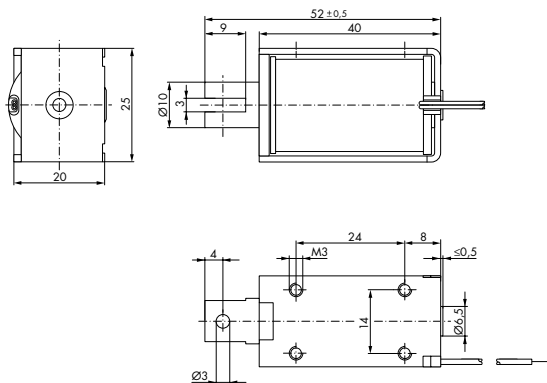
Thrust and/or pull type

Zugmagnet H 2403/2406

Series H 2403/2406 pull type solenoid

Maße im bestromten Zustand

→
Hubrichtung



Dimensions given with armature
in fully home position

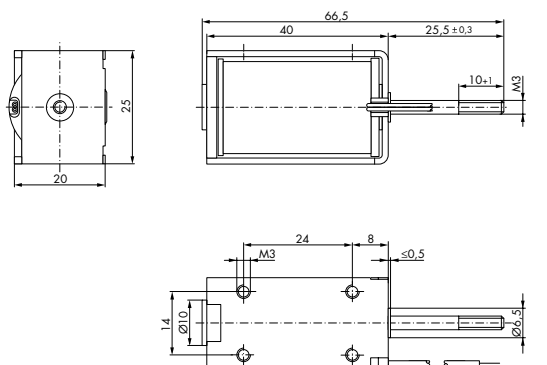
→
Direction of stroke

Stoßmagnet H 2443/2446

Series H 2443/2446 thrust type solenoid

Maße im bestromten Zustand

→
Hubrichtung



Dimensions given with armature
in fully home position

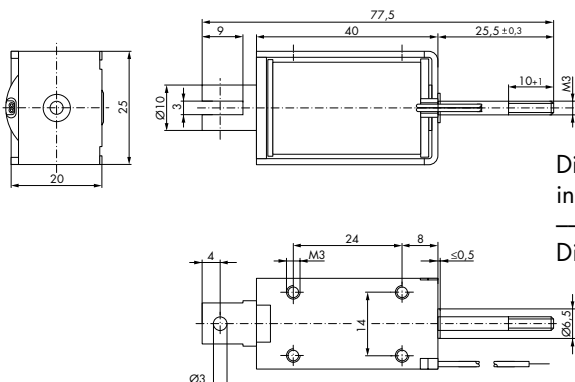
→
Direction of stroke

Kombimagnet H 2486-R mit Rückholfeder

Series H 2486-R combi type solenoid with return spring

Maße im bestromten Zustand

→
Hubrichtung



Dimensions given with armature
in fully home position

→
Direction of stroke

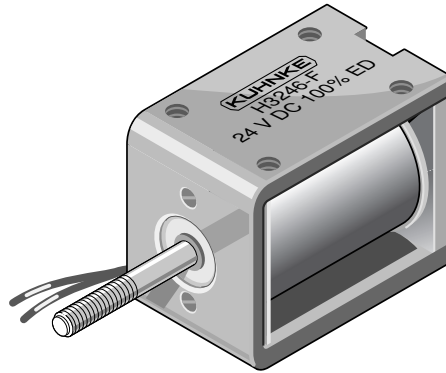
Stoßende und/oder ziehende Ausführung

Thrust and/or pull type

Bestellformel	H	D*	32	06	- F -	24 V DC	100 % ED	Order specifications
Hubmagnet	H							Linear solenoid
DU-Lager		D*						DU armature
Größe			32					Sizes
Bauart								Design type
Zugmagnet mit Flachanker				03				Pull type solenoid with flat face armature
Zugmagnet mit Konusanker ¹⁾				06				Pull type solenoid with conical face armature ¹⁾
Stoßmagnet mit Flachanker				43				Thrust type solenoid with flat face armature
Stoßmagnet mit Konusanker ¹⁾				46				Thrust type solenoid with conical face armature ¹⁾
Kombimagnet mit Konusanker und Rückholfeder ²⁾				86-R				Combi type solenoid with return spring ²⁾
Anschlussart								Coil terminals
Litze (Standardlänge 10 cm)					F			Flying leads (10 cm standard length)
Flachstecker (optional)					A			Push-on connector (optional)
Nennspannung (Standardspannung) ³⁾						24		Nominal voltage (standard voltage) ³⁾
Zulässige relative Einschaltdauer bei Luftkühlung (LK)							100 % ED	Perm. duty cycle under air cooled conditions (LK)

- ¹⁾ Nur bei Gleichstrom
- ²⁾ Die Magnete mit der Bezeichnung H 3286-R... sind mit einer Rückholfeder F (0 mm) = 0,8 N und F (5 mm) = 0,38 N ausgeführt
- ³⁾ Die Magnete sind auf Anfrage bis 230 V DC lieferbar

Gewicht:
 Magnet: ca. 90 g
 Anker: ca. 17 g
 Standard:
 Spannung: 24 V DC
 Litze: 10 cm
 Isolierstoffklasse: B (T_{grenz} = 130 °C)



- ¹⁾ Only available for DC
- ²⁾ Series H 3286-R... solenoids are available with return spring F (0 mm) = 0.8 N and F (5 mm) = 0.38 N
- ³⁾ Other voltages are available on request up to 230 V DC

Weight:
 Complete solenoid: appr. 90 g
 Armature: appr. 17 g
 Standard:
 Voltage: 24 V DC
 Flying leads: 10 cm
 Insulation class: B (max. permissible temperature = 130 °C)

Isolationsgruppe nach: VDE 0110 C 36
 Prüfspannung: 2500 V (eff)
 Hohe Lebensdauer durch Ankerlagerung im Kunststoffspulenkörper.
 * Auf Anfrage ist dieser Magnet auch mit wartungsfreier Ankerlagerung (DU-Lager) für höchste Lebensdauer lieferbar.

Insulation group according to: VDE 0110 C 36
 Test voltage: 2500 V (eff)
 Long life expectancy through plastic bobbin armature bearing.
 * On request, the solenoid can also be supplied with service-free DU armature bearing for maximum durability.

Zul. rel. Einschaltdauer (ED) ⁴⁾	%	100	50	25	16	6	% Perm. duty cycle (ED) ⁴⁾
Nennaufnahme P _n	W	5,2	9,6	18,2	28,5	71	W Nominal coil power P _n
Anzugszeit (ED)	ms	21	8				ms Actuation time (ED)

⁴⁾ Bei Montage auf eine Kühlfläche von mindestens 70 cm² ist die 1,3fache ED zulässig

⁴⁾ If solenoid is mounted directly onto a flat metal surface of at least 70 cm², the duty cycle can be extended up to 1.3 x nominal rating

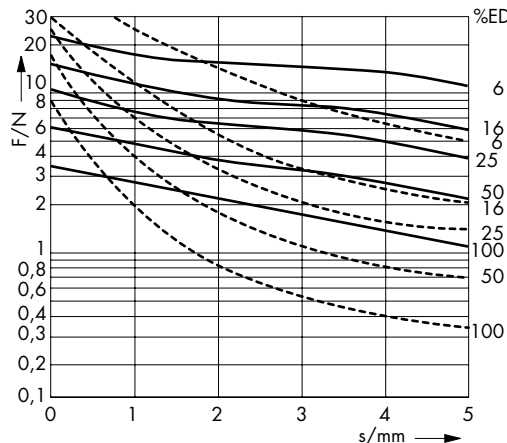
Kraft-Weg-Diagramm F = f (s)

— Konusanker
 - - - Flachanker

Kraft bei waagerechter Bewegungsrichtung und bei 90 % Nennspannung und betriebswarmer Wicklung

Hub s = 0 entspricht dem angezogenen, bestromten Zustand

Kraft-Wege-Kennlinien sind ohne Feder gemessen



Force vs. Stroke diagramm F = f (s)

— Conical face armature
 - - - Flat face armature

Force measured when operating in horizontal position, at 90 % rated voltage and with winding at operating temperature

stroke s = 0 corresponds to armature in fully home position

Force vs. stroke characteristics measured without return spring

Stoßende und/oder ziehende Ausführung

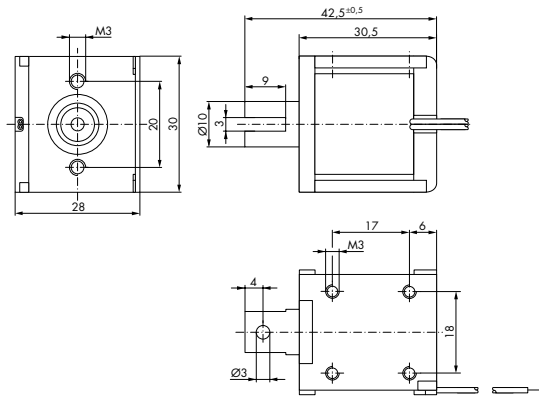
Thrust and/or pull type

Zugmagnet H 3203/3206

Series H 3203/3206 pull type solenoid

Maße im bestromten Zustand

→
Hubrichtung



Dimensions given with armature
in fully home position

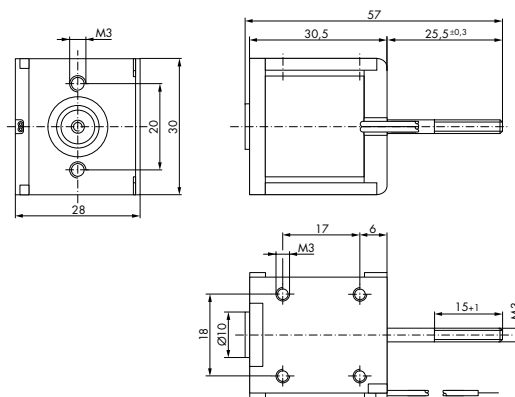
→
Direction of stroke

Stoßmagnet H 3243/3246

Series H 2243/2246 thrust type solenoid

Maße im bestromten Zustand

→
Hubrichtung



Dimensions given with armature
in fully home position

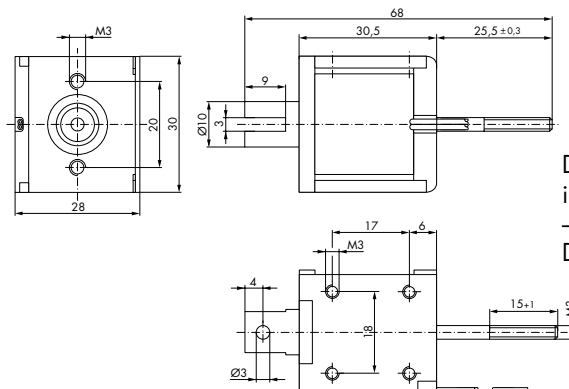
→
Direction of stroke

Kombimagnet H 3286-R mit Rückholfeder

Series H 3286-R combi type solenoid with return spring

Maße im bestromten Zustand

→
Hubrichtung



Dimensions given with armature
in fully home position

→
Direction of stroke

Stoßende und/oder ziehende Ausführung

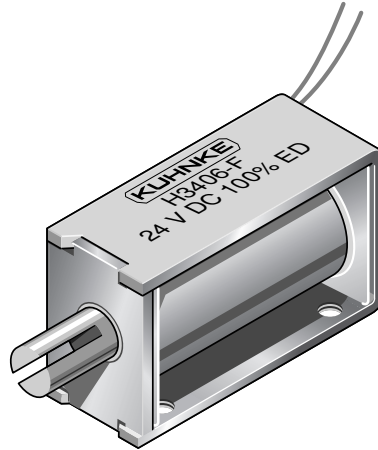
Thrust and/or pull type

Bestellformel	H	D*	34	06	- F -	24 V DC	100 % ED	Order specifications
Hubmagnet	H							Linear solenoid
DU-Lager		D*						DU armature
Größe			34					Sizes
Bauart								Design type
Zugmagnet mit Flachanker				03				Pull type solenoid with flat face armature
Zugmagnet mit Konusanker ¹⁾				06				Pull type solenoid with conical face armature ¹⁾
Stoßmagnet mit Flachanker				43				Thrust type solenoid with flat face armature
Stoßmagnet mit Konusanker ¹⁾				46				Thrust type solenoid with conical face armature ¹⁾
Kombimagnet mit Konusanker und Rückholfeder ²⁾				86-R				Combi type solenoid with return spring ²⁾
Anschlussart								Coil terminals
Litze (Standardlänge 10 cm)					F			Flying leads (10 cm standard length)
Nennspannung (Standardspannung) ³⁾						24		Nominal voltage (standard voltage) ³⁾
Zulässige relative Einschaltdauer bei Luftkühlung (LK)							100 % ED	Perm. duty cycle under air cooled conditions (LK)

- 1) Nur bei Gleichstrom
- 2) Die Magnete mit der Bezeichnung H 3486-R... sind mit einer Rückholfeder F (0 mm) = 1,25 N und F (10 mm) = 0,75 N ausgeführt
- 3) Die Magnete sind auf Anfrage bis 230 V DC lieferbar

Gewicht:
Magnet: ca. 140 g
Anker: ca. 32 g
Standard:
Spannung: 24 V DC
Litze: 10 cm
Isolierstoffklasse: B (T_{grenz} = 130 °C)

Isolationsgruppe nach: VDE 0110 1,5 KV/3
Prüfspannung: 2500 V (eff)
Hohe Lebensdauer durch Ankerlagerung im Kunststoffspulenkörper.
* Auf Anfrage ist dieser Magnet auch mit wartungsfreier Ankerlagerung (DU-Lager) für höchste Lebensdauer lieferbar.



- 1) Only available for DC
- 2) Series H 3486-R... solenoids are available with return spring F (0 mm) = 1.25 N and F (10 mm) = 0.75 N
- 3) Other voltages are available on request up to 230 V DC

Weight:
Complete solenoid: appr. 140 g
Armature: appr. 32 g
Standard:
Voltage: 24 V DC
Flying leads: 10 cm
Insulation class: B (max. permissible temperature = 130 °C)

Insulation group according to: VDE 0110 1.5 KV/3
Test voltage: 2500 V (eff)
Long life expectancy through plastic bobbin armature bearing.
* On request, the solenoid can also be supplied with service-free DU armature bearing for maximum durability.

Zul. rel. Einschaltdauer (ED) ⁴⁾	%	100	35	25	15	5	% Perm. duty cycle (ED) ⁴⁾	
Nennaufnahme P _N	W	8	23	30	57	144	W Nominal coil power P _N	
Anzugszeit (ED)	ms	45	—				16	ms Actuation time (ED)

4) Bei Montage auf eine Kühlfläche von mindestens 100 cm² ist die 1,3fache ED zulässig

4) If solenoid is mounted directly onto a flat metal surface of at least 100 cm², the duty cycle can be extended up to 1.3 x nominal rating

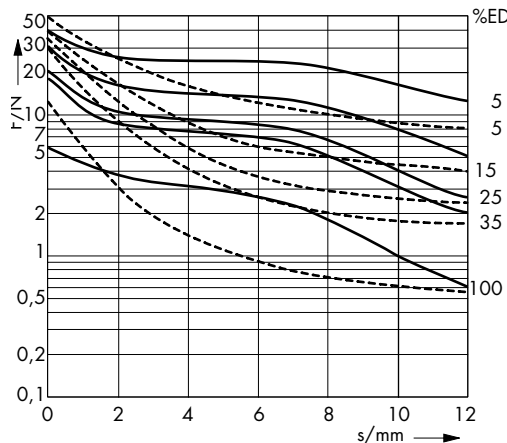
Kraft-Weg-Diagramm F = f (s)

— Konusanker
- - - Flachanker

Kraft bei waagerechter Bewegungsrichtung und bei 90 % Nennspannung und betriebswarmer Wicklung

Hub s = 0 entspricht dem angezogenen, bestromten Zustand

Kraft-Wege-Kennlinien sind ohne Feder gemessen



Force vs. Stroke diagramm F = f (s)

— Conical face armature
- - - Flat face armature

Force measured when operating in horizontal position, at 90 % rated voltage and with winding at operating temperature

stroke s = 0 corresponds to armature in fully home position

Force vs. stroke characteristics measured without return spring

Stoßende und/oder ziehende Ausführung

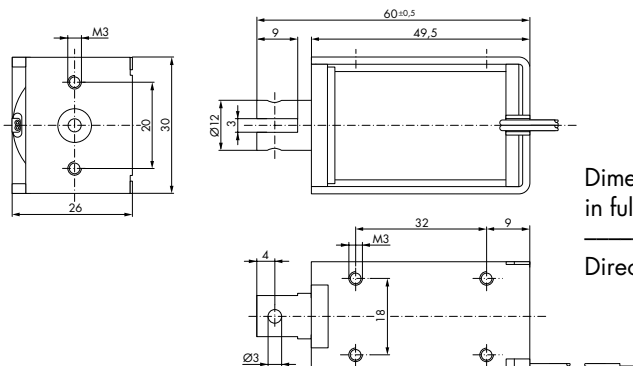
Thrust and/or pull type

Zugmagnet H 3403/3406

Series H 3403/3406 pull type solenoid

Maße im bestromten Zustand

→
Hubrichtung



Dimensions given with armature
in fully home position

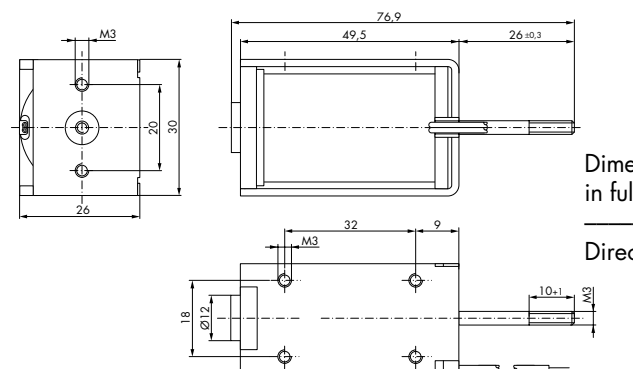
→
Direction of stroke

Stoßmagnet H 3443/3446

Series H 3443/3446 thrust type solenoid

Maße im bestromten Zustand

→
Hubrichtung



Dimensions given with armature
in fully home position

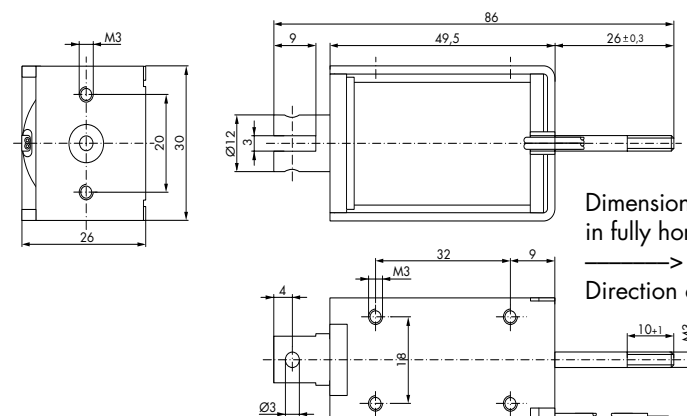
→
Direction of stroke

Kombimagnet H 3486-R mit Rückholfeder

Series H 3486-R combi type solenoid with return spring

Maße im bestromten Zustand

→
Hubrichtung



Dimensions given with armature
in fully home position

→
Direction of stroke

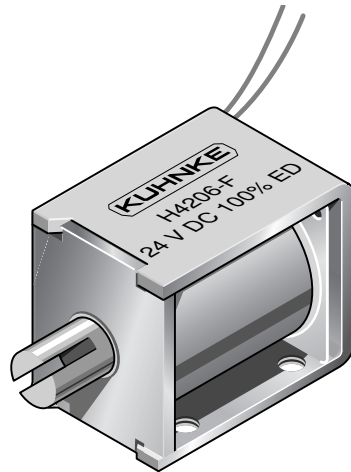
Stoßende und/oder ziehende Ausführung

Thrust and/or pull type

Bestellformel	H	42	06	- F -	24 V DC	100 % ED	Order specifications
Hubmagnet	H						Linear solenoid
Größe		42					Sizes
Bauart							Design type
Zugmagnet mit Flachanker			03				Pull type solenoid with flat face armature
Zugmagnet mit Konusanker ¹⁾			06				Pull type solenoid with conical face armature ¹⁾
Stoßmagnet mit Flachanker			43				Thrust type solenoid with flat face armature
Stoßmagnet mit Konusanker ¹⁾			46				Thrust type solenoid with conical face armature ¹⁾
Kombimagnet mit Konusanker und Rückholfeder ²⁾			86-R				Combi type solenoid with return spring ²⁾
Anschlussart							Coil terminals
Litze (Standardlänge 10 cm)				F			Flying leads (10 cm standard length)
Nennspannung (Standardspannung) ³⁾					24		Nominal voltage (standard voltage) ³⁾
Zulässige relative Einschaltdauer bei Luftkühlung (LK)						100 % ED	Perm. duty cycle under air cooled conditions (LK)

- 1) Nur bei Gleichstrom
- 2) Die Magnete mit der Bezeichnung H 4286-R... sind mit einer Rückholfeder F (0 mm) = 1,9 N und F (7 mm) = 0,35 N ausgeführt
- 3) Die Magnete sind auf Anfrage bis 230 V DC lieferbar

Gewicht:
Magnet: ca. 145 g
Anker: ca. 25 g
Standard:
Spannung: 24 V DC
Litze: 10 cm
Isolierstoffklasse: E (T_{grenz} = 120 °C)
Isolationsgruppe nach: VDE 0110 C 36
Prüfspannung: 2500 V (eff)



- 1) Only available for DC
- 2) Series H 4286-R... solenoids are available with return spring F (0 mm) = 1.9 N and F (7 mm) = 0.35 N
- 3) Other voltages are available on request up to 230 V DC

Weight:
Complete solenoid: appr. 145 g
Armature: appr. 25 g
Standard:
Voltage: 24 V DC
Flying leads: 10 cm
Insulation class: E (max. permissible temperature = 120 °C)
Insulation group according to: VDE 0110 C 36
Test voltage: 2500 V (eff)

Zul. rel. Einschaltdauer (ED) ⁴⁾	%	100	40	25	15	5	% Perm. duty cycle (ED) ⁴⁾
Nennaufnahme P _N	W	6,2	16	26	39	98	W Nominal coil power P _N
Anzugszeit (ED)	ms	24					9 ms Actuation time (ED)

4) Bei Montage auf eine Kühlfläche von mindestens 100 cm² ist die 1,3fache ED zulässig

4) If solenoid is mounted directly onto a flat metal surface of at least 100 cm², the duty cycle can be extended up to 1.3 x nominal rating

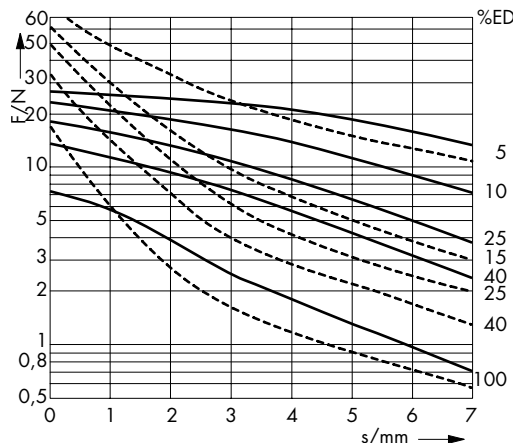
Kraft-Weg-Diagramm F = f (s)

— Konusanker
- - - Flachanker

Kraft bei waagerechter Bewegungsrichtung und bei 90 % Nennspannung und betriebswarmer Wicklung

Hub s = 0 entspricht dem angezogenen, bestromten Zustand

Kraft-Wege-Kennlinien sind ohne Feder gemessen



Force vs. Stroke diagramm F = f (s)

5 — Conical face armature
10 - - - Flat face armature

Force measured when operating in horizontal position, at 90 % rated voltage and with winding at operating temperature

stroke s = 0 corresponds to armature in fully home position

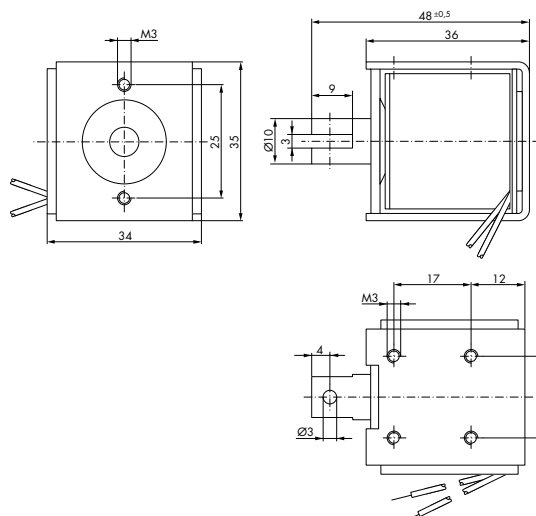
Force vs. stroke characteristics measured without return spring

Zugmagnet H 4203/4206

Series H 4203/4206 pull type solenoid

Maße im bestromten Zustand

→
Hubrichtung



Dimensions given with armature
in fully home position

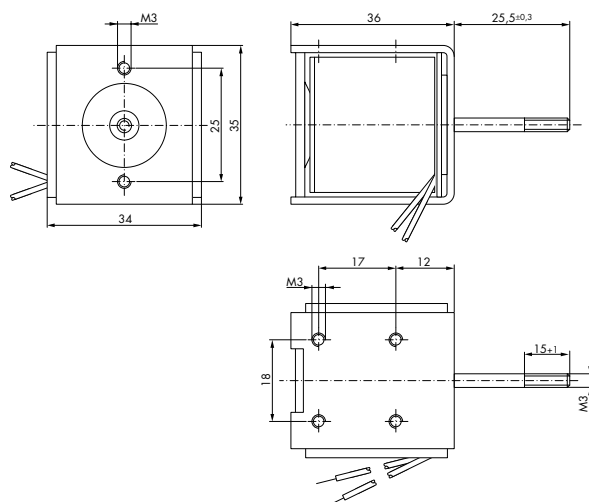
→
Direction of stroke

Stoßmagnet H 4243/4246

Series H 4243/4246 thrust type solenoid

Maße im bestromten Zustand

→
Hubrichtung



Dimensions given with armature
in fully home position

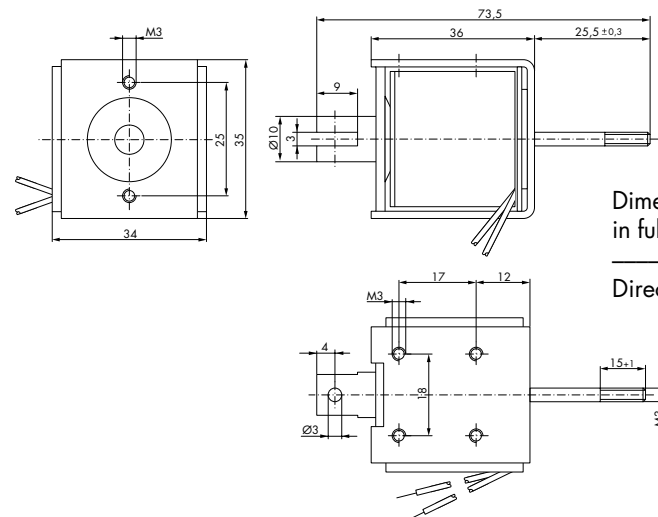
→
Direction of stroke

Kombimagnet H 4286-R mit Rückholfeder

Series H 4286-R combi type solenoid with return spring

Maße im bestromten Zustand

→
Hubrichtung



Dimensions given with armature
in fully home position

→
Direction of stroke

Stoßende und/oder ziehende Ausführung

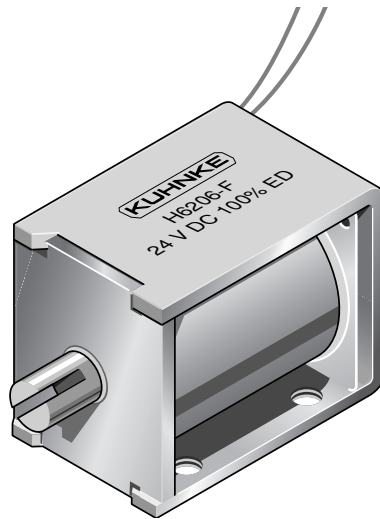
Thrust and/or pull type

Bestellformel	H	D*	62	06	- F -	24 V DC	100 % ED	Order specifications
Hubmagnet	H							Linear solenoid
DU-Lager		D*						DU armature
Größe			62					Sizes
Bauart								Design type
Zugmagnet mit Flachanker				03				Pull type solenoid with flat face armature
Zugmagnet mit Konusanker ¹⁾				06				Pull type solenoid with conical face armature ¹⁾
Stoßmagnet mit Flachanker				43				Thrust type solenoid with flat face armature
Stoßmagnet mit Konusanker ¹⁾				46				Thrust type solenoid with conical face armature ¹⁾
Kombimagnet mit Konusanker und Rückholfeder ²⁾				86-R				Combi type solenoid with return spring ²⁾
Anschlussart								Coil terminals
Litze (Standardlänge 10 cm)					F			Flying leads (10 cm standard length)
Flachstecker (optional)					A			Push-on connector (optional)
Nennspannung (Standardspannung) ³⁾						24		Nominal voltage (standard voltage) ³⁾
Zulässige relative Einschaltdauer bei Luftkühlung (LK)							100 % ED	Perm. duty cycle under air cooled conditions (LK)

- ¹⁾ Nur bei Gleichstrom
- ²⁾ Die Magnete mit der Bezeichnung H 6286-R... sind mit einer Rückholfeder F (0 mm) = 2,5 N und F (15 mm) = 0,75 N ausgeführt
- ³⁾ Die Magnete sind auf Anfrage bis 230 V DC lieferbar

Gewicht:
 Magnet: ca. 320 g
 Anker: ca. 45 g
 Standard:
 Spannung: 24 V DC
 Litze: 10 cm
 Isolierstoffklasse: B (T_{grenz} = 130 °C)

Isolationsgruppe nach: VDE 0110 C 150
 Prüfspannung: 2500 V (eff)
 Hohe Lebensdauer durch Ankerlagerung im Kunststoffspulenkörper.
 * Auf Anfrage ist dieser Magnet auch mit wartungsfreier Ankerlagerung (DU-Lager) für höchste Lebensdauer lieferbar.



- ¹⁾ Only available for DC
- ²⁾ Series H 6286-R... solenoids are available with return spring F (0 mm) = 2.5 N and F (15 mm) = 0.75 N
- ³⁾ Other voltages are available on request up to 230 V DC

Weight:
 Complete solenoid: appr. 320 g
 Armature: appr. 45 g
 Standard:
 Voltage: 24 V DC
 Flying leads: 10 cm
 Insulation class: B (max. permissible temperature = 130 °C)

Insulation group according to: VDE 0110 C 150
 Test voltage: 2500 V (eff)
 Long life expectancy through plastic bobbin armature bearing.
 * On request, the solenoid can also be supplied with service-free DU armature bearing for maximum durability.

Zul. rel. Einschaltdauer (ED) ⁴⁾	%	100	50	30	15	5	% Perm. duty cycle (ED) ⁴⁾	
Nennaufnahme P _N	W	11	20	33	50	130	W Nominal coil power P _N	
Anzugszeit (ED)	ms	45					16	ms Actuation time (ED)

⁴⁾ Bei Montage auf eine Kühlfläche von mindestens 160 cm² ist die 1,3fache ED zulässig

⁴⁾ If solenoid is mounted directly onto a flat metal surface of at least 160 cm², the duty cycle can be extended up to 1.3 x nominal rating

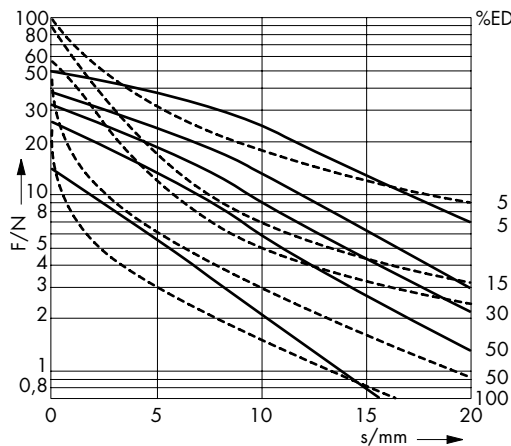
Kraft-Weg-Diagramm F = f (s)

— Konusanker
 - - - Flachanker

Kraft bei waagerechter Bewegungsrichtung und bei 90 % Nennspannung und betriebswarmer Wicklung

Hub s = 0 entspricht dem angezogenen, bestromten Zustand

Kraft-Wege-Kennlinien sind ohne Feder gemessen



Force vs. Stroke diagramm F = f (s)

— Conical face armature
 - - - Flat face armature

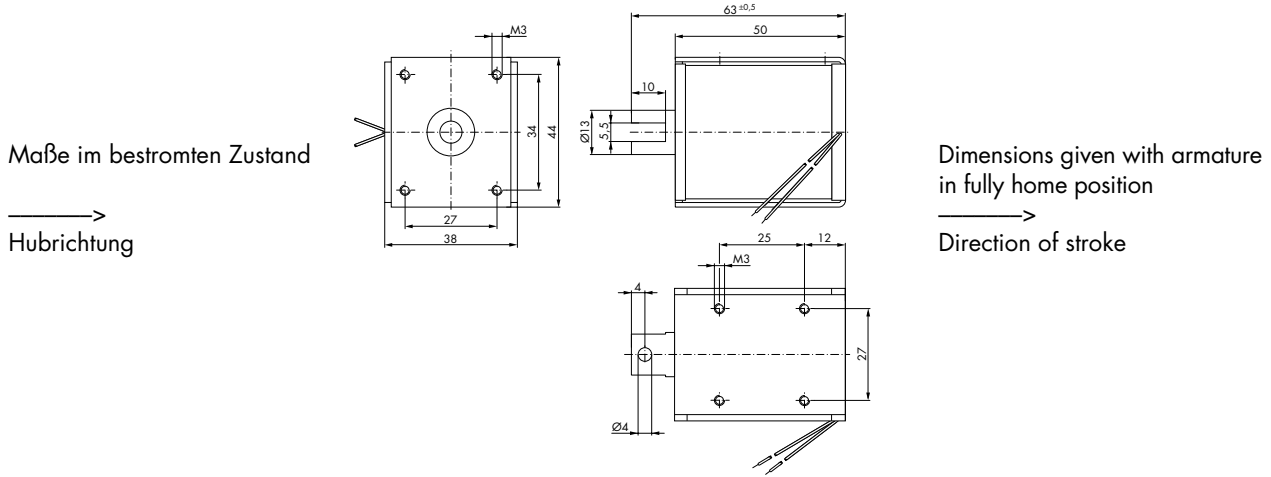
Force measured when operating in horizontal position, at 90 % rated voltage and with winding at operating temperature

50 stroke s = 0 corresponds to armature in fully home position

Force vs. stroke characteristics measured without return spring

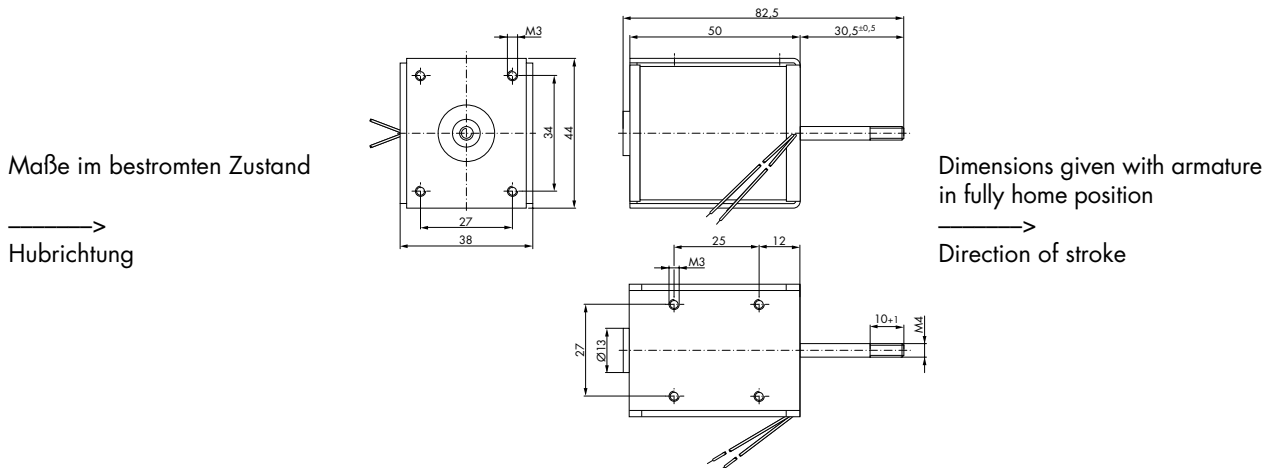
Zugmagnet H 6203/6206

Series H 6203/6206 pull type solenoid



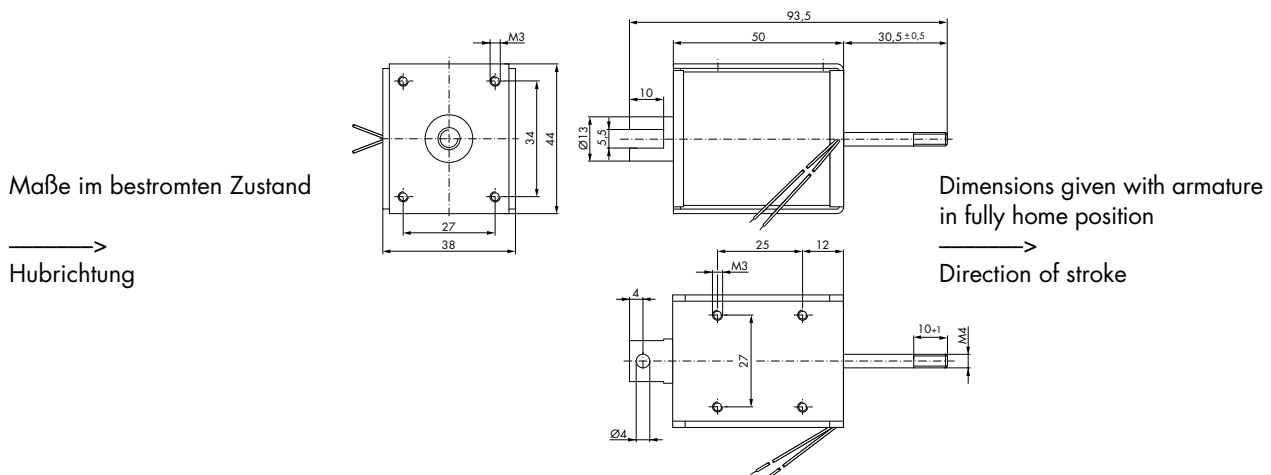
Stoßmagnet H 6243/6246

Series H 6243/6246 thrust type solenoid



Kombimagnet H 6286-R mit Rückholfeder

Series H 6286-R combi type solenoid with return spring



Diese Produkte entsprechen der Niederspannungsrichtlinie 73/23/EWG. Die Einhaltung der EMV-Richtlinie 89/336/EWG ist mit entsprechenden Schaltgeräten bzw. Ansteuerungen vom Anwender sicherzustellen.

Dieser Magnet-Katalog ist vor allem für den Konstrukteur, Projekteur und Geräteentwickler bestimmt.

Er gibt keine Auskunft über Liefermöglichkeiten. Die angegebenen Daten dienen allein der Produktbeschreibung und sind nicht als zugesicherte Eigenschaften im Rechtssinne aufzufassen.

Etwaige Schadenersatzansprüche gegen uns – gleich aus welchem Rechtsgrund – sind ausgeschlossen, soweit uns nicht Vorsatz oder grobe Fahrlässigkeit trifft.

Änderungen, Auslassungen und Irrtümer vorbehalten.

These products comply with low voltage regulations 73/23/EWG. The user must ensure that EMC regulation 89/336/EWG is complied with using the appropriate switching devices or drivers respectively.

This catalogue is primarily intended for the design and development engineer.

It is not an indication of delivery possibilities. The data herein contained serve only to describe the product and should not be regarded as representing guaranteed properties in the legal sense.

Claims for damages against us – on whatever grounds – are excluded, except in instances of deliberate intent or gross negligence on our part. Reproduction, even of extracts only with the author's approval.

We reserve the rights of modification, omission, error.