

Stoßende und ziehende Ausführung

Thrust and pull type

Bestellformel	RM	13	- F -	24 V DC	100 % ED	Order specifications
Hubmagnet	RM					Linear solenoid
Bauart		13				Design type
Anschlussart						Coil terminals
Litze (Standardlänge 10 cm)			F			Flying leads (10 cm standard length)
Nennspannung (Standardspannung) ¹⁾				24		Nominal voltage (standard voltage) ¹⁾
Zulässige relative Einschaltdauer bei Luftkühlung (LK)					100 % ED	Perm. duty cycle under air cooled conditions (LK)

¹⁾ Die Magnete sind auf Anfrage bis 60 V DC lieferbar

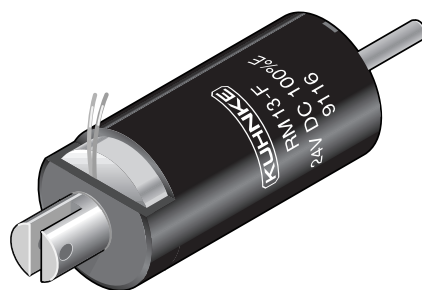
¹⁾ Other voltages are available on request up to 60 V DC

Gewicht:
Magnet: ca. 25 g

Anker: ca. 4 g
Standard:
Spannung: 24 V DC
Litze: 10 cm
Isolierstoffklasse: B ($T_{\text{grenz}} = 130\text{ °C}$)

Isolationsgruppe nach: VDE 0110 B 75
Prüfspannung: 600 V (eff)

In Sonderausführung mit eingebauter Rückholfeder lieferbar.



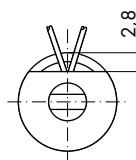
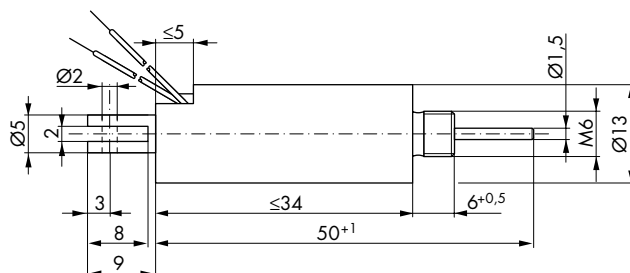
Weight:
Complete solenoid: appr. 25 g
Armature: appr. 4 g
Standard:
Voltage: 24 V DC
Flying leads: 10 cm
Insulation class: B (max. permissible temperature = 130 °C)

Insulation group according to: VDE 0110 B 75
Test voltage: 600 V (eff)

Return spring optional.

Maße im bestromten Zustand

Hubrichtung



Dimensions given with armature in fully home position

Direction of stroke

Zul. rel. Einschaltdauer (ED) ²⁾	%	100	50	25	5	% Perm. duty cycle (ED) ²⁾
Nennaufnahme P_N	W	2,9	5,4	10,1	43,3	W Nominal coil power P_N

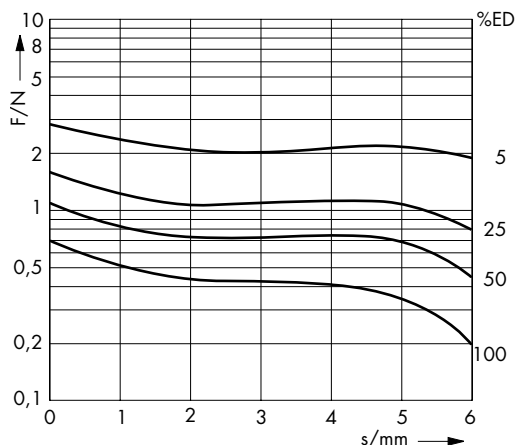
²⁾ Bei Montage auf eine Kühlfläche ist eine höhere ED zulässig (bitte anfragen)

²⁾ If solenoid is mounted directly onto a flat metal surface, an increase in relative duty cycle is permissible (please ask for advice)

Kraft-Weg-Diagramm $F = f(s)$

Kraft bei waagerechter Bewegungsrichtung und bei 90 % Nennspannung und betriebswarmer Wicklung

Hub $s = 0$ entspricht dem angezogenen, bestromten Zustand



Force vs. Stroke diagramm $F = f(s)$

Force measured when operating in horizontal position, at 90 % rated voltage and with winding at operating temperature

stroke $s = 0$ corresponds to armature in fully home position

Stoßende und ziehende Ausführung

Thrust and pull type

Bestellformel	RM	20	- R -	- F -	24 V DC	100 % ED	Order specifications
Hubmagnet	RM						Linear solenoid
Bauart		20					Design type
Rückholfeder			R				Return spring
Anschlussart							Coil terminals
Litze (Standardlänge 10 cm)				F			Flying leads (10 cm standard length)
Nennspannung (Standardspannung) ¹⁾					24		Nominal voltage (standard voltage) ¹⁾
Zulässige relative Einschaltdauer bei Luftkühlung (LK)						100 % ED	Perm. duty cycle under air cooled conditions (LK)

¹⁾ Die Magnete sind auf Anfrage bis 60 V DC lieferbar

Gewicht:

Magnet: ca. 60 g

Anker: ca. 12 g

Standard:

Spannung: 24 V DC

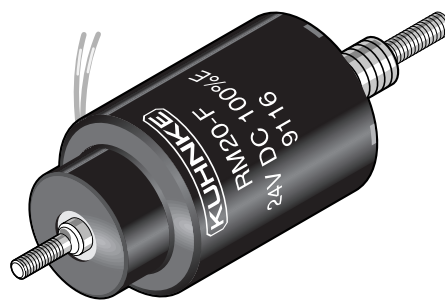
Litze: 10 cm

Isolierstoffklasse: B (T_{grenz} = 130 °C)

Isolationsgruppe

nach: VDE 0110 C 300

Prüfspannung: 800 V (eff)



Weight:

Complete solenoid: appr. 60 g

Armature: appr. 12 g

Standard:

Voltage: 24 V DC

Flying leads: 10 cm

Insulation class: B (max. permissible temperature = 130 °C)

Insulation group

according to: VDE 0110 C 300

Test voltage: 800 V (eff)

Wartungsfreie Ankerlagerung

(DU-Lager) für höchste Lebensdauer.

Die Magnete mit der Bestellbezeichnung

RM20-R-... sind mit einer internen

Rückholfeder F (0 mm) = 1,2 N

und F (3 mm) = 0,5 N ausgeführt.

Service-free DU armature bearing for maximum durability. Solenoids with order

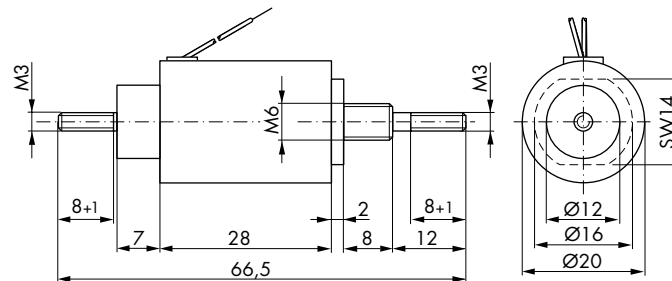
specification RM20-R-... are available

with return spring F (0 mm) = 1.2 N and

F (3 mm) = 0.5 N.

Maße im bestromten Zustand

Hubrichtung



Dimensions given with armature in fully home position

Direction of stroke

Zul. rel. Einschaltdauer (ED) ²⁾	%	100	45	25	15	5	% Perm. duty cycle (ED) ²⁾
Nennaufnahme P _n	W	3,9	8	13,5	21	59	W Nominal coil power P _n
Anzugszeit (ED)	ms	11				5	ms Actuation time (ED)

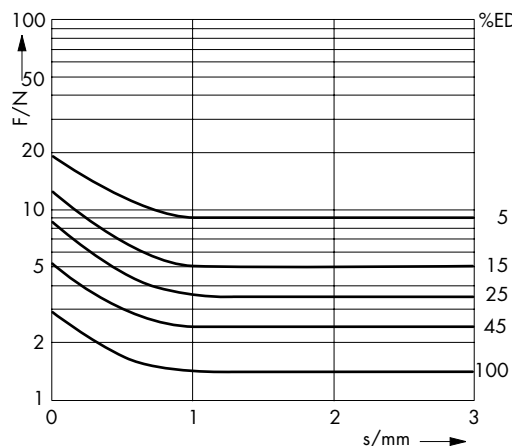
²⁾ Bei Montage auf eine Kühlfläche ist eine höhere ED zulässig (bitte anfragen)

²⁾ If solenoid is mounted directly onto a flat metal surface, an increase in relative duty cycle is permissible (please ask for advice)

Kraft-Weg-Diagramm F = f (s)

Kraft bei waagerechter Bewegungsrichtung und bei 90 % Nennspannung und betriebswarmer Wicklung

Hub s = 0 entspricht dem angezogenen, bestromten Zustand



Force vs. Stroke diagram F = f (s)

Force measured when operating in horizontal position, at 90 % rated voltage and with winding at operating temperature

stroke s = 0 corresponds to armature in fully home position

Stoßende und ziehende Ausführung

Thrust and pull type

Bestellformel	RM	26	- R -	- F -	24 V DC	100 % ED	Order specifications
Hubmagnet	RM						Linear solenoid
Bauart		26					Design type
Rückholfeder			R				Return spring
Anschlussart							Coil terminals
Litze (Standardlänge 10 cm)				F			Flying leads (10 cm standard length)
Nennspannung (Standardspannung) ¹⁾					24		Nominal voltage (standard voltage) ¹⁾
Zulässige relative Einschaltdauer bei Luftkühlung (LK)						100 % ED	Perm. duty cycle under air cooled conditions (LK)

¹⁾ Die Magnete sind auf Anfrage bis 60 V DC lieferbar

Gewicht:

Magnet: ca. 117 g

Anker: ca. 24 g

Standard:

Spannung: 24 V DC

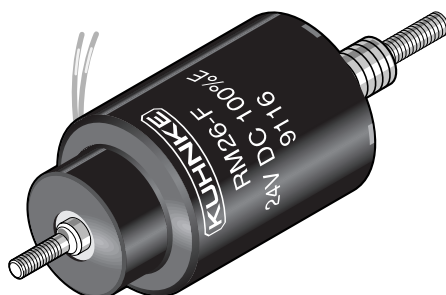
Litze: 10 cm

Isolierstoffklasse: B (T_{grenz} = 130 °C)

Isolationsgruppe

nach: VDE 0110 B 150

Prüfspannung: 800 V (eff)



¹⁾ Other voltages are available on request up to 60 V DC

Weight:

Complete solenoid: appr. 117 g

Armature: appr. 24 g

Standard:

Voltage: 24 V DC

Flying leads: 10 cm

Insulation class: B (max. permissible temperature = 130 °C)

Insulation group

according to: VDE 0110 B 150

Test voltage: 800 V (eff)

Wartungsfreie Ankerlagerung (DU-Lager) für höchste Lebensdauer.

Waagerechte Kennlinie auf Anfrage.

Die Magnete mit der Bestellbezeichnung RM26-R-... sind mit einer internen Rückholfeder F (0 mm) = 0,8 N und F (4 mm) = 0,5 N ausgeführt.

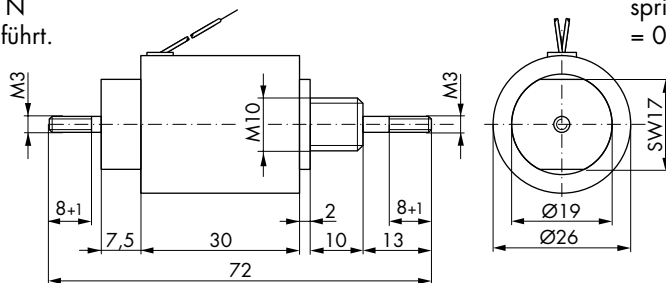
Service-free DU armature bearing for maximum durability.

Linear force vs. stroke output optional.

Solenoids with order specification RM26-R-... are available with return spring F (0 mm) = 0.8 N and F (4 mm) = 0.5 N.

Maße im bestromten Zustand

Hubrichtung



Dimensions given with armature in fully home position

Direction of stroke

Zul. rel. Einschaltdauer (ED) ²⁾	%	100	40	25	15	5	%	Perm. duty cycle (ED) ²⁾
Nennaufnahme P _n	W	5,5	12,2	18,9	35,3	84	W	Nominal coil power P _n

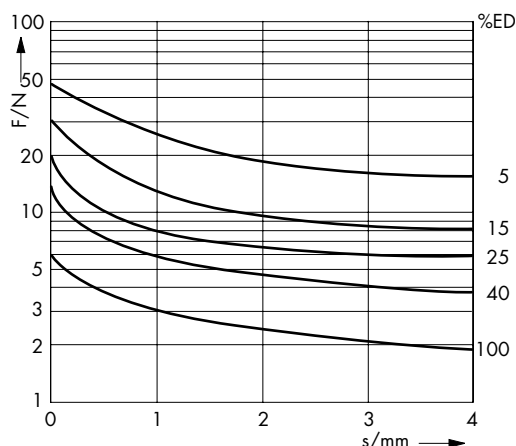
²⁾ Bei Montage auf eine Kühlfläche ist eine höhere ED zulässig (bitte anfragen)

²⁾ If solenoid is mounted directly onto a flat metal surface, an increase in relative duty cycle is permissible (please ask for advice)

Kraft-Weg-Diagramm F = f (s)

Kraft bei waagerechter Bewegungsrichtung und bei 90 % Nennspannung und betriebswarmer Wicklung

Hub s = 0 entspricht dem angezogenen, bestromten Zustand



Force vs. Stroke diagram F = f (s)

Force measured when operating in horizontal position, at 90 % rated voltage and with winding at operating temperature

stroke s = 0 corresponds to armature in fully home position

Stoßende und ziehende Ausführung

Thrust and pull type

Bestellformel	RM	32	- R -	- F -	24 V DC	100 % ED	Order specifications
Hubmagnet	RM						Linear solenoid
Bauart		32					Design type
Rückholfeder			R				Return spring
Anschlussart							Coil terminals
Litze (Standardlänge 10 cm)				F			Flying leads (10 cm standard length)
Steckhülsenanschluss (6,3 DIN 46247)				N			Terminal box (6.3 DIN 46247)
Nennspannung (Standardspannung) ¹⁾					24		Nominal voltage (standard voltage) ¹⁾
Zulässige relative Einschaltdauer bei Luftkühlung (LK)						100 % ED	Perm. duty cycle under air cooled conditions (LK)

¹⁾ Die Magnete sind auf Anfrage bis 60 V DC lieferbar

Gewicht:

Magnet: ca. 235 g
Anker: ca. 40 g
Standard: Spannung: 24 V DC
Litze: 10 cm
Isolierstoffklasse: B ($T_{\text{grenz}} = 130\text{ °C}$)

Isolationsgruppe

nach: VDE 0110 B 150
Prüfspannung: 800 V (eff)

Wartungsfreie Ankerlagerung

(DU-Lager) für höchste Lebensdauer.
Waagerechte Kennlinie auf Anfrage.
Die Magnete mit der Bestellbezeichnung RM32-R... sind mit einer internen Rückholfeder $F(0\text{ mm}) = 3,0\text{ N}$ und $F(8\text{ mm}) = 1,5\text{ N}$ ausgeführt.



¹⁾ Other voltages are available on request up to 60 V DC

Weight:

Complete solenoid: appr. 235 g
Armature: appr. 40 g
Standard: Voltage: 24 V DC
Flying leads: 10 cm
Insulation class: B (max. permissible temperature = 130 °C)

Insulation group

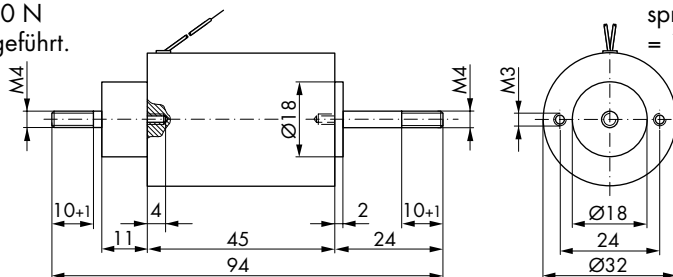
according to: VDE 0110 B 150
Test voltage: 800 V (eff)

Service-free DU armature bearing

for maximum durability.
Linear force vs. stroke output optional.
Solenoids with order specification RM32-R... are available with return spring $F(0\text{ mm}) = 3.0\text{ N}$ and $F(8\text{ mm}) = 1.5\text{ N}$.

Maße im bestromten Zustand

Hubrichtung



Dimensions given with armature in fully home position
Direction of stroke

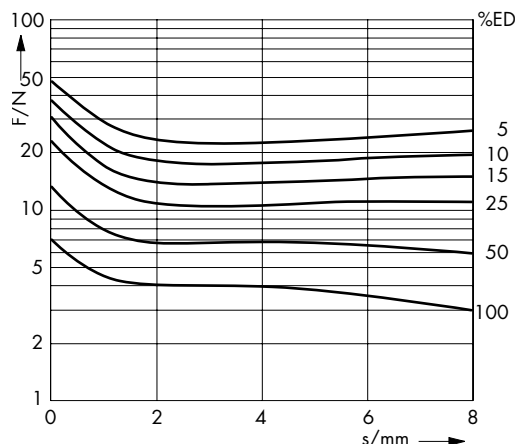
Zul. rel. Einschaltdauer (ED) ²⁾	%	100	70	45	25	15	5	%	Perm. duty cycle (ED) ²⁾
Nennaufnahme P_N	W	6,5	10	16	24	48	122	W	Nominal coil power P_N
Anzugszeit (ED)	ms	29					11	ms	Actuation time (ED)

²⁾ Bei Montage auf eine Kühlfläche ist eine höhere ED zulässig (bitte anfragen)

Kraft-Weg-Diagramm $F = f(s)$

Kraft bei waagerechter Bewegungsrichtung und bei 90 % Nennspannung und betriebswarmer Wicklung

Hub $s = 0$ entspricht dem angezogenen, bestromten Zustand



²⁾ If solenoid is mounted directly onto a flat metal surface, an increase in relative duty cycle is permissible (please ask for advice)

Force vs. Stroke diagram $F = f(s)$

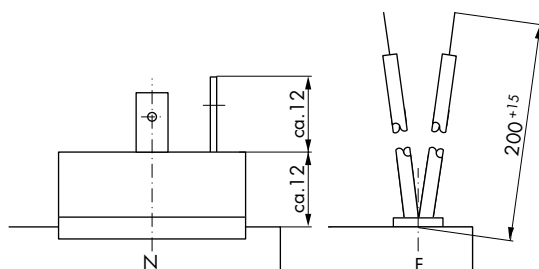
Force measured when operating in horizontal position, at 90 % rated voltage and with winding at operating temperature

stroke $s = 0$ corresponds to armature in fully home position

Bestellformel		RM	070	-W-	O	R	O	R	-N-	24 V DC	100 % ED	Order specifications	
Hubmagnet		RM										Linear solenoid series	
Bauart Ø mm			040									Design type Ø mm	
			050										
			060										
			070										
			080										
			090										
			100										
			140										
bis 160 mm auf Anfrage			160 ¹⁾									160 mm optional	
Waagerechte Kraft-Weg-Kennlinie				W								Horizontal frontal force vs. stroke output	
Ausführung ²⁾												Description ²⁾	
Hubbegrenzung	ohne				O							Stroke limit	without
	mit				H								with
Stößel	rechts ³⁾					R						Plunger	right hand side ³⁾
	beidseitig					B							both sides
Flansch	ohne						O					Flange	without
	rechts ³⁾						R						right hand side ³⁾
	links ⁴⁾						L						left hand side ⁴⁾
Faltenbalg (RM140 mit Abstreifring)	ohne							O				Gaiter (RM140 with wiper)	without
	rechts ³⁾							R					right hand side ³⁾
	links ⁴⁾ 5)							L					left hand side ⁴⁾ 5)
	beidseitig ⁵⁾							B					both sides ⁵⁾
Anschlussart	Litze (Standardlänge 20 cm) (RM 040 Standard- länge 10 cm)								F			Coil terminals	Flying leads (20 cm standard length) (RM 040 10 cm standard length)
	Gerätestecker ⁶⁾								N				plug-in socket connection ⁶⁾
Nennspannung	24 V DC									24		Operating voltage	24 V DC
	205 V DC (an 230 V AC nach SI-Gleichrichter- brücke)									205			205 V DC (connected to 230 V AC with SI- bridge rectifier)
Zulässige relative Einschaltdauer bei Luftkühlung (LK)											100 % ED	Perm. duty cycle under air cooled conditions (LK)	

- 1) Bis 160 mm auf Anfrage
 - 2) Siehe unten
 - 3) Entgegengesetzt zur elektr. Anschlussseite
 - 4) An der elektr. Anschlussseite
 - 5) Bei Magneten ≥ RM060 nur mit Hubbegrenzung lieferbar
 - 6) Für Steckhülse 6,3 DIN 46247 und Gerätesteckdose Z 801 und Z 811
- Zubehör siehe Seite 134-135

Anschlussarten

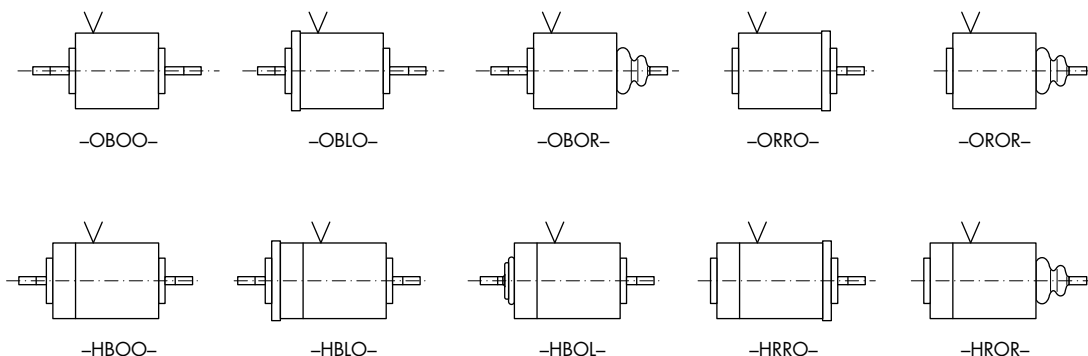


- 1) Up to 160 mm optional
 - 2) See below
 - 3) Opposite to electrical connection
 - 4) Same side as electrical connection
 - 5) For solenoids ≥ RM060 available with stroke limit only
 - 6) For plug-in socket 6.3 DIN 46247 and plug Z 801 and Z 811
- Accessories see pages 134-135

Coil terminals

Beispiele für Ausführungen:

→
Hubrichtung



Examples of design types:

→
Direction of stroke

Hochleistungs-Hubmagnet RM 040

Heavy Duty Linear Solenoid RM 040

Hochleistungs-Hubmagnet RM 040

Gewicht:
Magnet: ca. 380 g

Anker: ca. 60 g

Standard:
Spannung: 24 V DC
Litze: 10 cm

Isolierstoffklasse: F ($T_{\text{grenz}} = 155\text{ °C}$)

Isolationsgruppe nach: VDE 0110 C 300
Prüfspannung: 2500 V (eff)

Wartungsfreie Ankerlagerung (DU-Lager) für höchste Lebensdauer. In Sonderausführung mit eingebauter Rückholfeder lieferbar.

Heavy duty linear solenoid RM 040

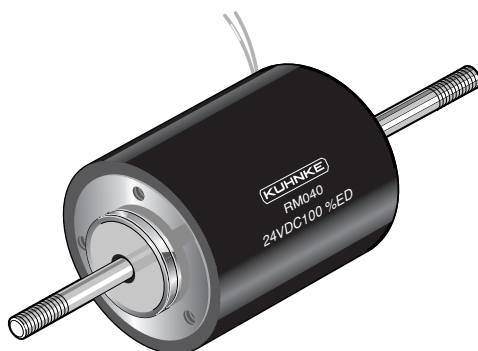
Weight:
Complete solenoid: appr. 380 g
Armature: appr. 60 g

Standard:
Voltage: 24 V DC
Flying leads: 10 cm

Insulation class: F (max. permissible temperature = 155 °C)

Insulation group according to: VDE 0110 C 300
Test voltage: 2500 V (eff)

Service-free DU armature bearing for maximum durability. Return spring optional.



Zul. rel. Einschaltdauer (ED) ²⁾	%	100	40	25	15	5	%	Perm. duty cycle (ED) ²⁾	
Nennaufnahme P_N	W	11	21	41	67	161	W	Nominal coil power P_N	
Anzugszeit (ED)	ms	36					11	ms	Actuation time (ED)

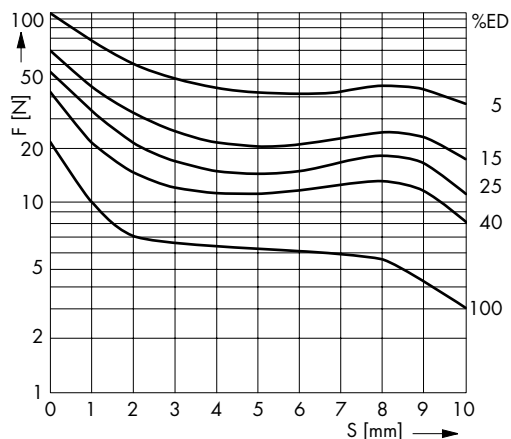
²⁾ Bei Montage auf eine Kühlfläche ist eine höhere ED zulässig (bitte anfragen)

²⁾ If solenoid is mounted directly onto a flat metal surface, an increase in relative duty cycle is permissible (please ask for advice)

Kraft-Weg-Diagramm $F = f(s)$

Kraft bei waagerechter Bewegungsrichtung und bei 90 % Nennspannung und betriebswarmer Wicklung

Hub $s = 0$ entspricht dem angezogenen, bestromten Zustand



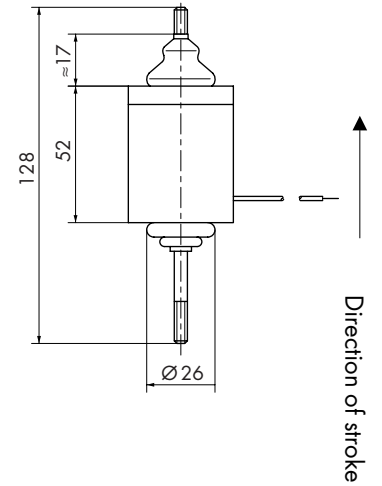
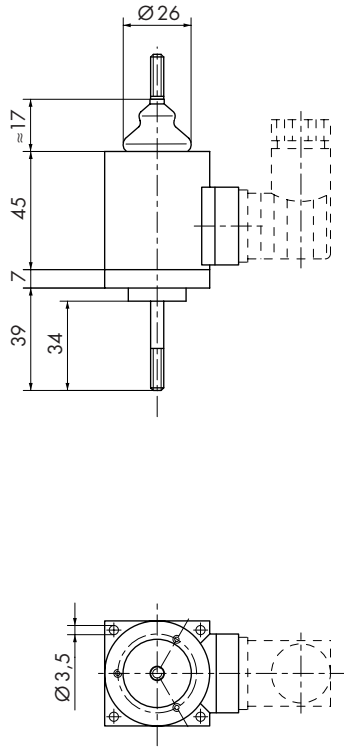
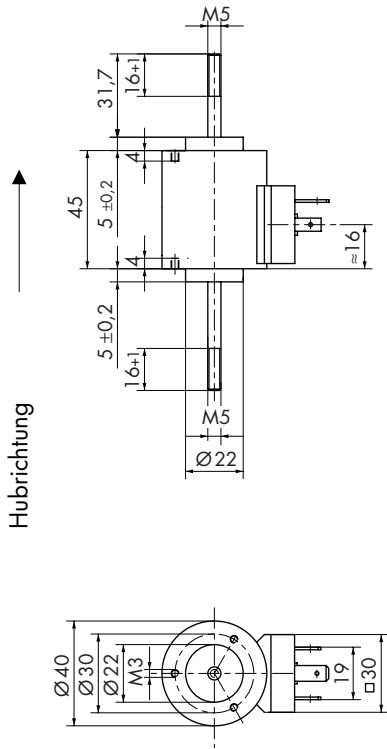
Force vs. Stroke diagramm $F = f(s)$

Force measured when operating in horizontal position, at 90 % rated voltage and with winding at operating temperature

stroke $s = 0$ corresponds to armature in fully home position

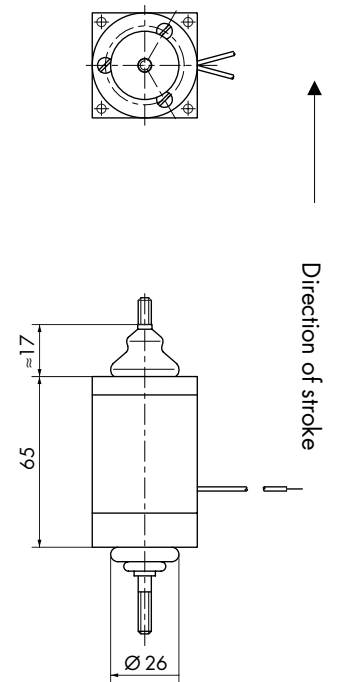
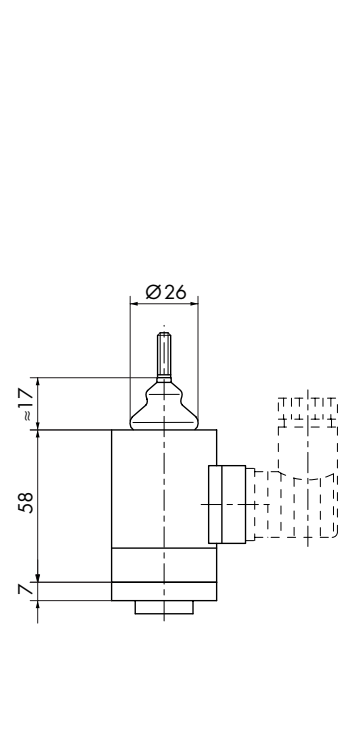
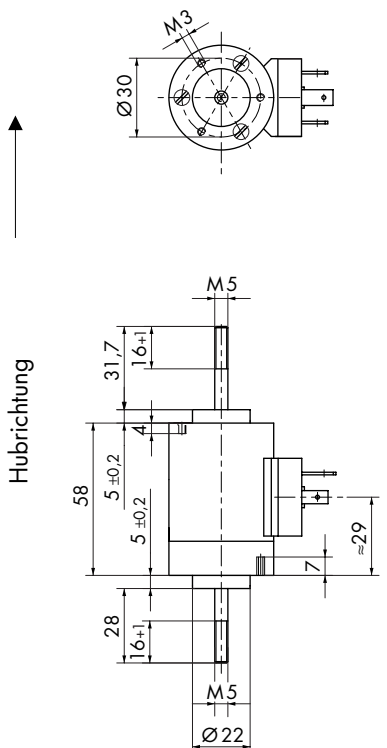
ohne Hubbegrenzung

without stroke limiter



mit Hubbegrenzung

with stroke limiter



Hochleistungs-Hubmagnet RM 050

Heavy Duty Linear Solenoid RM 050

Hochleistungs-Hubmagnet RM 050

Gewicht:
Magnet: ca. 610 g
Anker: ca. 200 g
Standard:
Spannung: 24 V DC
Litze: 20 cm
Isolierstoffklasse: F ($T_{\text{grenz}} = 155\text{ °C}$)
Isolationsgruppe nach: VDE 0110 C 450
Prüfspannung: 2500 V (eff)

Wartungsfreie Ankerlagerung (DU-Lager) für höchste Lebensdauer. Bei Ausführung mit Standard-Hubbegrenzung Hub 10 mm. In Sonderausführung mit eingebauter Rückholfeder lieferbar.

Heavy duty linear solenoid RM 050

Weight:
Complete solenoid: appr. 610 g
Armature: appr. 200 g
Standard:
Voltage: 24 V DC
Flying leads: 20 cm
Insulation class: F (max. permissible temperature = 155 °C)
Insulation group according to: VDE 0110 C 450
Test voltage: 2500 V (eff)

Service-free DU armature bearing for maximum durability. Stroke of version with standard stroke limiter: 10 mm. Return spring optional.



Zul. rel. Einschaltdauer (ED) ¹⁾	%	100	60	35	25	15	5	% Perm. duty Cycle (ED) ¹⁾	
Nennaufnahme P_N	W	20	30	55	70	115	300	W Nominal coil power P_N	
Anzugszeit (ED)	ms	40						15	ms Actuation time (ED)

¹⁾ Bei Montage auf eine Kühlfläche ist eine höhere ED zulässig (bitte anfragen)

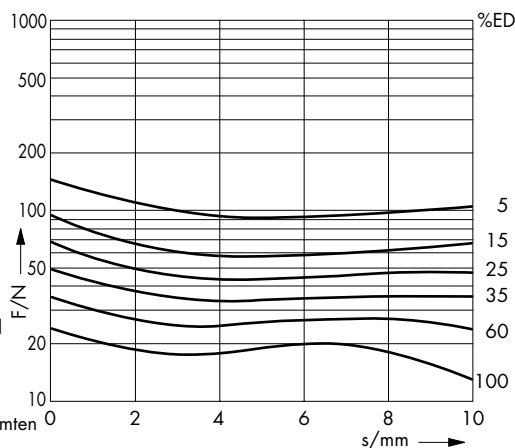
¹⁾ If solenoid is mounted directly onto a flat metal surface the duty cycle can be extended (please ask for advice)

Kraft-Weg-Diagramm $F = f(s)$

W = Waagerechte Kennlinie

Kraft bei waagerechter Bewegungsrichtung und bei 90 % Nennspannung und betriebswarmer Wicklung

Hub $s = 0$ entspricht dem angezogenen, bestromten Zustand



Force vs. Stroke diagramm $F = f(s)$

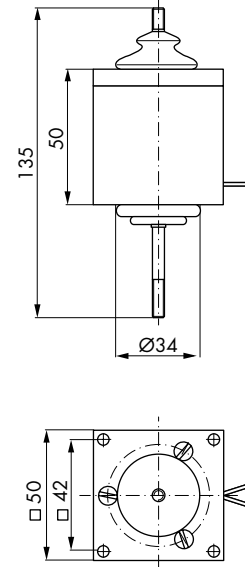
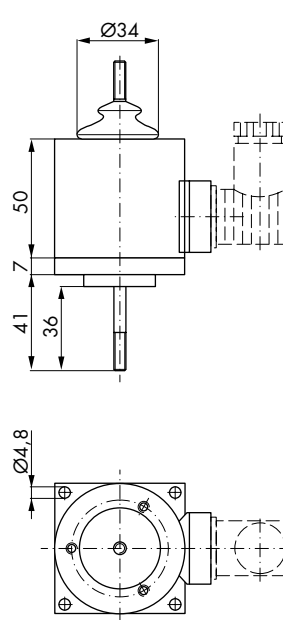
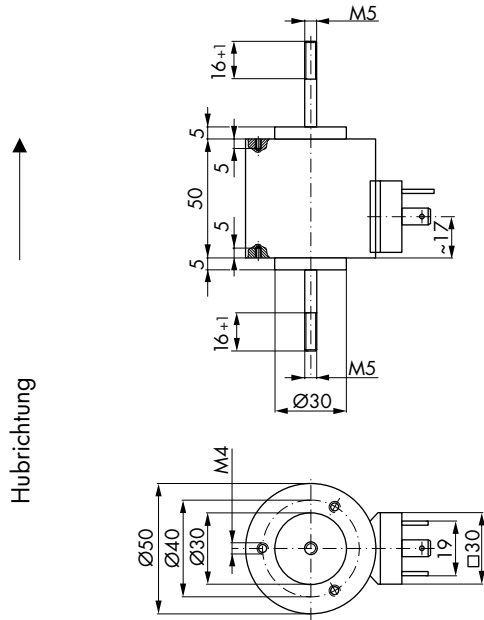
W = horizontal characteristic

Force measured when operating in horizontal position, at 90 % rated voltage and winding at operating temperature

stroke $s = 0$ corresponds to armature in fully home position

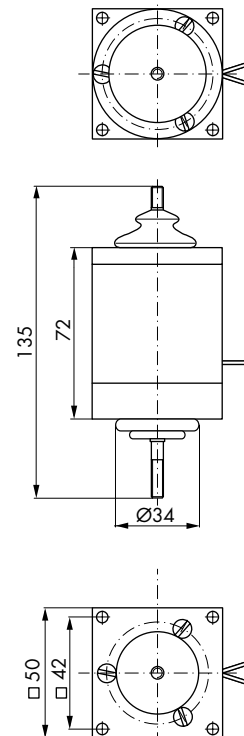
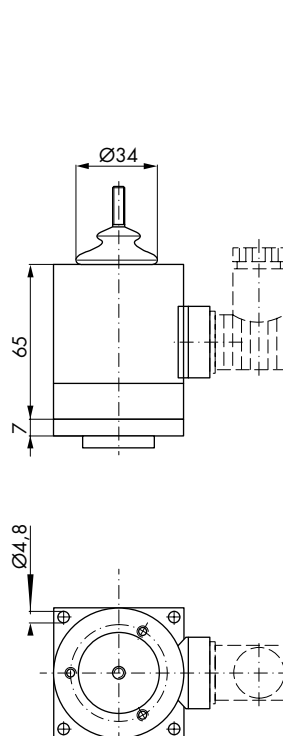
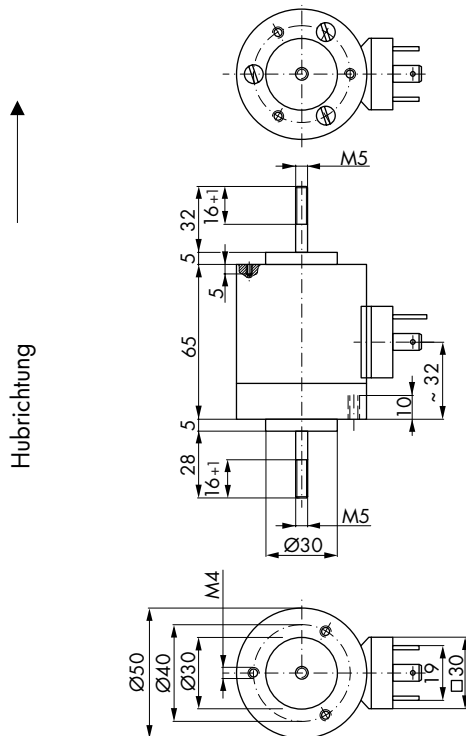
ohne Hubbegrenzung

without stroke limiter



mit Hubbegrenzung

with stroke limiter



Hochleistungs-Hubmagnet RM 060

Heavy Duty Linear Solenoid RM 060

Hochleistungs-Hubmagnet RM 060

Gewicht:
Magnet: ca. 1300 g

Anker: ca. 250 g

Standard:
Spannung: 24 V DC
Litze: 20 cm

Isolierstoffklasse: F ($T_{\text{grenz}} = 155\text{ °C}$)

Isolationsgruppe
nach: VDE 0110 C 450
Prüfspannung: 2500 V (eff)

Wartungsfreie Ankerlagerung
(DU-Lager) für höchste Lebensdauer.
Bei Ausführung mit Standard-Hubbe-
grenzung Hub 12 mm.
In Sonderausführung mit eingebauter
Rückholfeder lieferbar.



Heavy duty linear solenoid RM 060

Weight:
Complete
solenoid: appr. 1300 g
Armature: appr. 250 g

Standard:
Voltage: 24 V DC
Flying leads: 20 cm

Insulation class: F (max. permissible
temperature = 155 °C)

Insulation group
according to: VDE 0110 C 450
Test voltage: 2500 V (eff)

Service-free DU armature bearing for
maximum durability.
Stroke of version with standard stroke
limiter: 12 mm.
Return spring optional.

Zul. rel. Einschaltdauer (ED) ¹⁾	%	100	40	25	15	5	% Perm. duty Cycle (ED) ¹⁾	
Nennaufnahme P_N	W	25	60	98	150	381	W Nominal coil power P_N	
Anzugszeit (ED)	ms	45					17	ms Actuation time (ED)

¹⁾ Bei Montage auf eine Kühlfläche ist eine höhere ED zulässig (bitte anfragen)

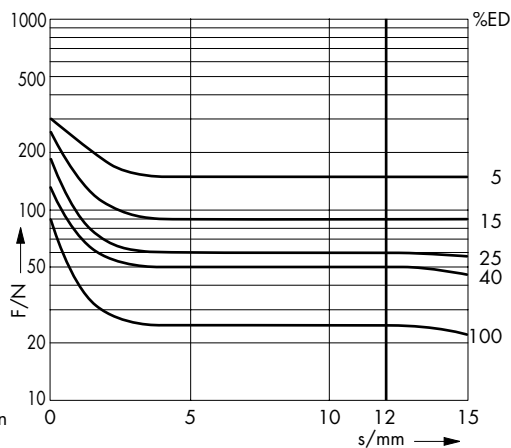
¹⁾ If solenoid is mounted directly onto a flat metal surface the duty cycle can be extended (please ask for advice)

Kraft-Weg-Diagramm $F = f(s)$

W = Waagerechte Kennlinie

Kraft bei waagerechter Bewegungsrichtung und bei 90 % Nennspannung und betriebswarmer Wicklung

Hub $s = 0$ entspricht dem angezogenen, bestromten Zustand



Force vs. Stroke diagram $F = f(s)$

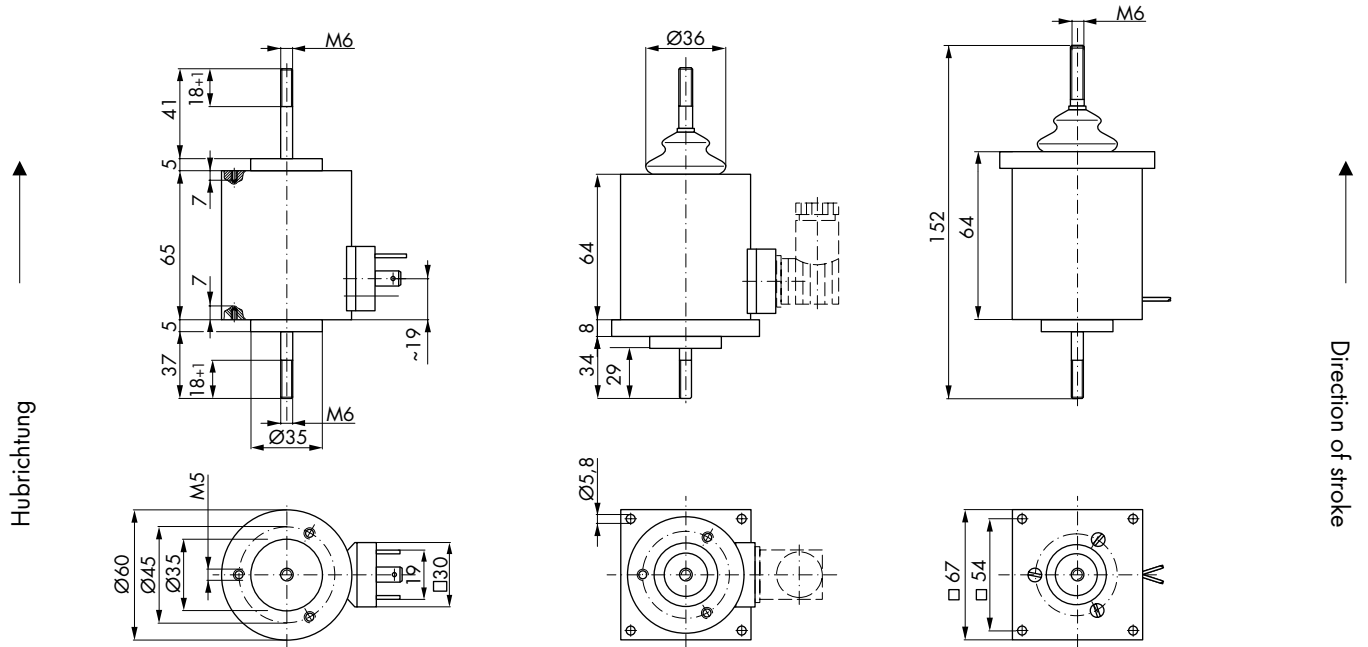
W = horizontal characteristic

Force measured when operating in horizontal position, at 90 % rated voltage and winding at operating temperature

stroke $s = 0$ corresponds to armature in fully home position

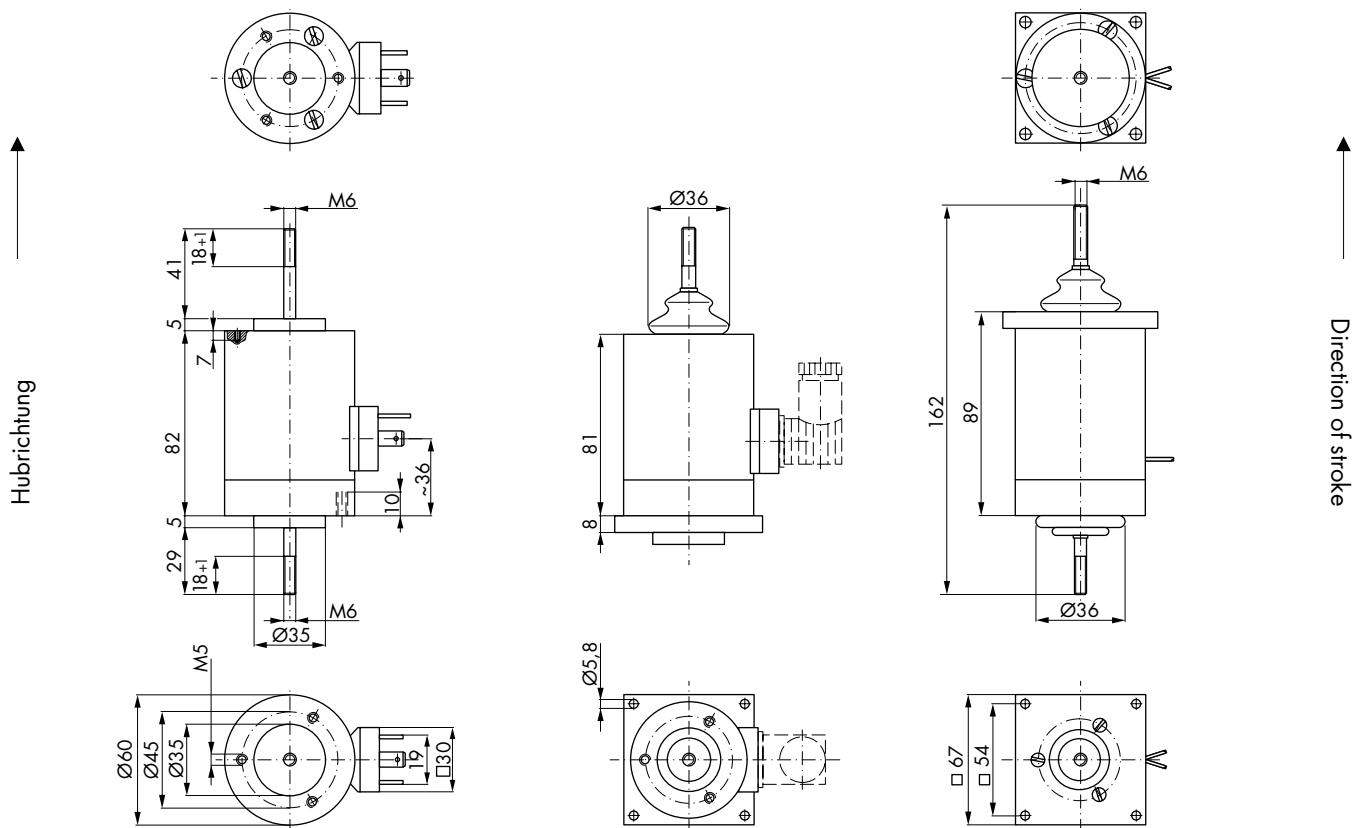
ohne Hubbegrenzung

without stroke limiter



mit Hubbegrenzung

with stroke limiter



Hochleistungs-Hubmagnet RM 070

Heavy Duty Linear Solenoid RM 070

Hochleistungs-Hubmagnet RM 070

Gewicht:
Magnet: ca. 2000 g

Anker: ca. 400 g

Standard:
Spannung: 24 V DC
Litze: 10 cm

Isolierstoffklasse: F ($T_{\text{grenz}} = 155 \text{ }^{\circ}\text{C}$)

Isolationsgruppe
nach: VDE 0110 C 450
Prüfspannung: 2500 V (eff)

Wartungsfreie Ankerlagerung
(DU-Lager) für höchste Lebensdauer.
Bei Ausführung mit Standard-Hubbe-
grenzung Hub 15 mm.
In Sonderausführung mit eingebauter
Rückholfeder lieferbar.

Heavy duty linear solenoid RM 070

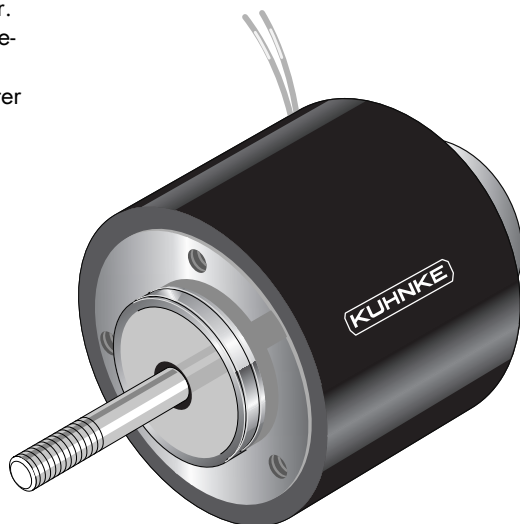
Weight:
Complete
solenoid: appr. 2000 g
Armature: appr. 400 g

Standard:
Voltage: 24 V DC
Flying leads: 10 cm

Insulation class: F (max. permissible
temperature = 155 °C)

Insulation group
according to: VDE 0110 C 450
Test voltage: 2500 V (eff)

Service-free DU armature bearing for
maximum durability.
Stroke of version with standard stroke
limiter: 15 mm.
Return spring optional.



Zul. rel. Einschaltdauer (ED) ¹⁾	%	100	40	25	15	5	% Perm. duty Cycle (ED) ¹⁾	
Nennaufnahme P_N	W	31	78	121	198	472	W Nominal coil power P_N	
Anzugszeit (ED)	ms	54					25	ms Actuation time (ED)

¹⁾ Bei Montage auf eine Kühlfläche ist eine höhere ED zulässig (bitte anfragen)

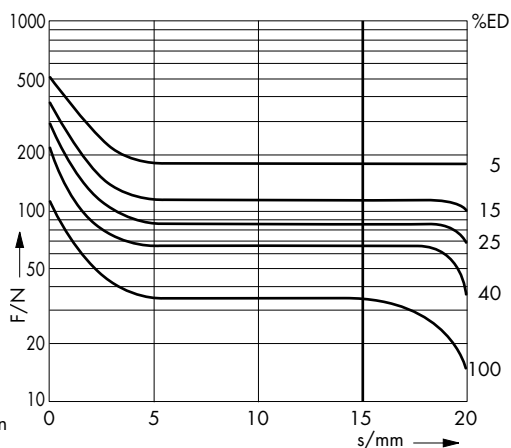
¹⁾ If solenoid is mounted directly onto a flat metal surface the duty cycle can be extended (please ask for advice)

Kraft-Weg-Diagramm $F = f(s)$

W = Waagerechte Kennlinie

Kraft bei waagerechter Bewegungsrichtung und bei 90 % Nennspannung und betriebswarmer Wicklung

Hub $s = 0$ entspricht dem angezogenen, bestromten Zustand



Force vs. Stroke diagram $F = f(s)$

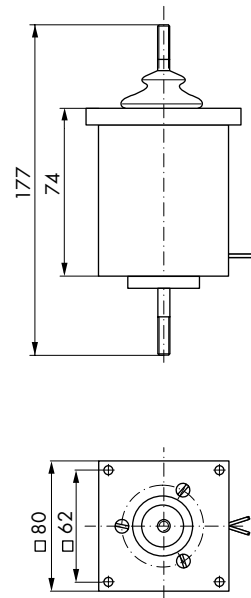
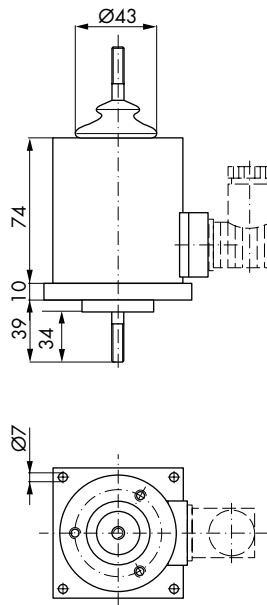
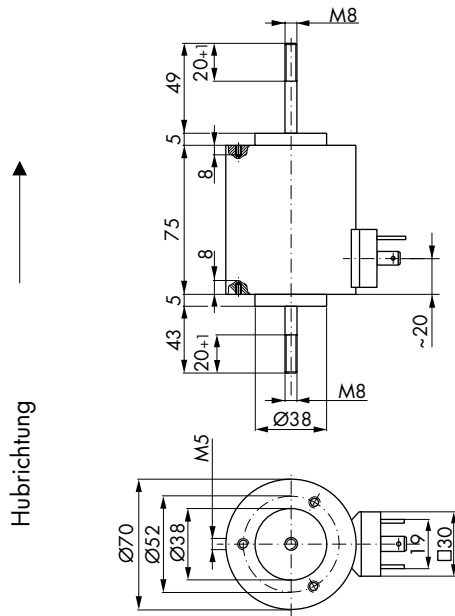
W = horizontal characteristic

Force measured when operating in horizontal position, at 90 % rated voltage and winding at operating temperature

stroke $s = 0$ corresponds to armature in fully home position

ohne Hubbegrenzung

without stroke limiter

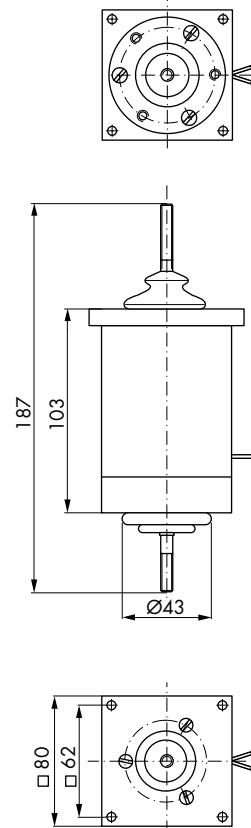
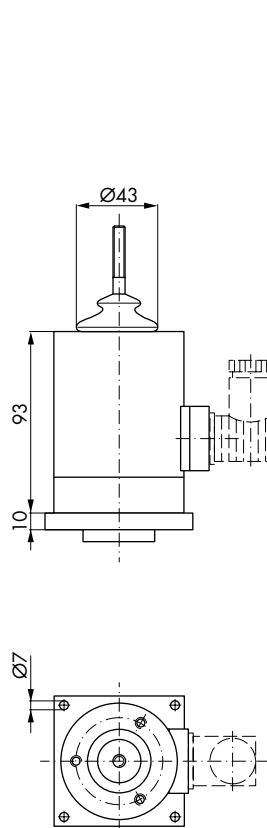
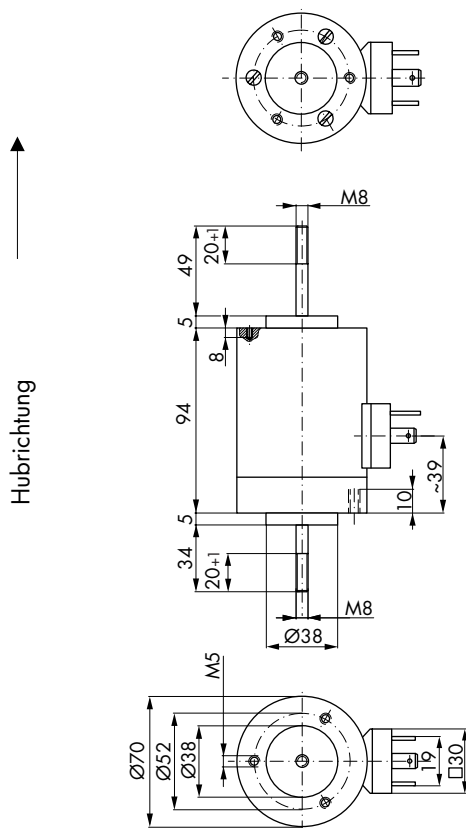


Hubrichtung

Direction of stroke

mit Hubbegrenzung

with stroke limiter



Hubrichtung

Direction of stroke

Hochleistungs-Hubmagnet RM 080

Heavy Duty Linear Solenoid RM 080

Hochleistungs-Hubmagnet RM 080

Gewicht:
Magnet: ca. 2900 g

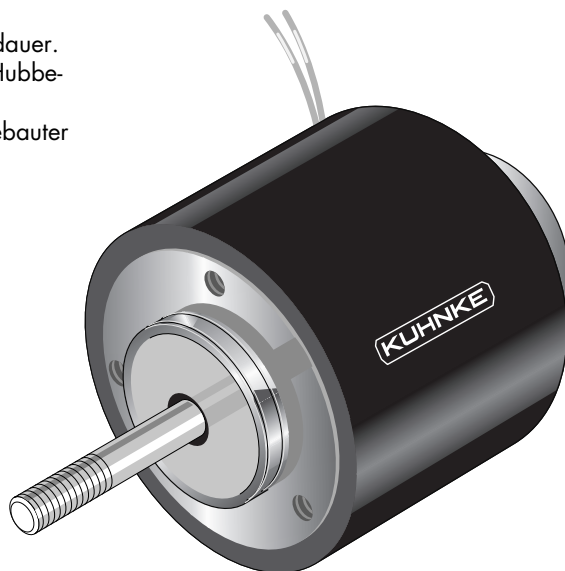
Anker: ca. 500 g

Standard:
Spannung: 24 V DC
Litze: 20 cm

Isolierstoffklasse: F ($T_{\text{grenz}} = 155\text{ °C}$)

Isolationsgruppe nach: VDE 0110 C 450
Prüfspannung: 2500 V (eff)

Wartungsfreie Ankerlagerung (DU-Lager) für höchste Lebensdauer. Bei Ausführung mit Standard-Hubbegrenzung Hub 20 mm. In Sonderausführung mit eingebauter Rückholfeder lieferbar.



Heavy duty linear solenoid RM 080

Weight:
Complete solenoid: appr. 2900 g
Armature: appr. 500 g

Standard:
Voltage: 24 V DC
Flying leads: 20 cm

Insulation class: F (max. permissible temperature = 155 °C)

Insulation group according to: VDE 0110 C 450
Test voltage: 2500 V (eff)

Service-free DU armature bearing for maximum durability. Stroke of version with standard stroke limiter: 20 mm. Return spring optional.

Zul. rel. Einschaltdauer ED) ¹⁾	%	100	45	25	15	5	% Perm. duty Cycle (ED) ¹⁾	
Nennaufnahme P_N	W	37	94	149	226	685	W Nominal coil power P_N	
Anzugszeit (ED)	ms	75					34	ms Actuation time (ED)

¹⁾ Bei Montage auf eine Kühlfläche ist eine höhere ED zulässig (bitte anfragen)

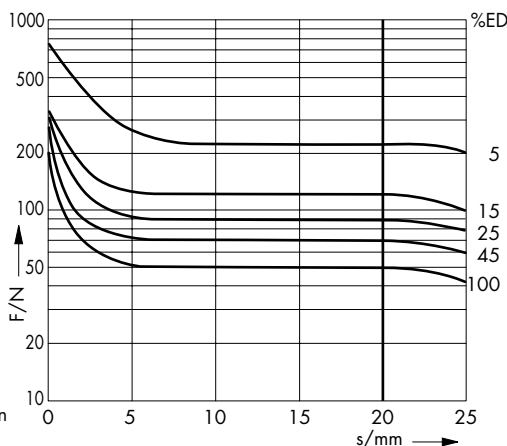
¹⁾ If solenoid is mounted directly onto a flat metal surface the duty cycle can be extended (please ask for advice)

Kraft-Weg-Diagramm $F = f(s)$

W = Waagerechte Kennlinie

Kraft bei waagerechter Bewegungsrichtung und bei 90 % Nennspannung und betriebswarmer Wicklung

Hub $s = 0$ entspricht dem angezogenen, bestromten Zustand



Force vs. Stroke diagram $F = f(s)$

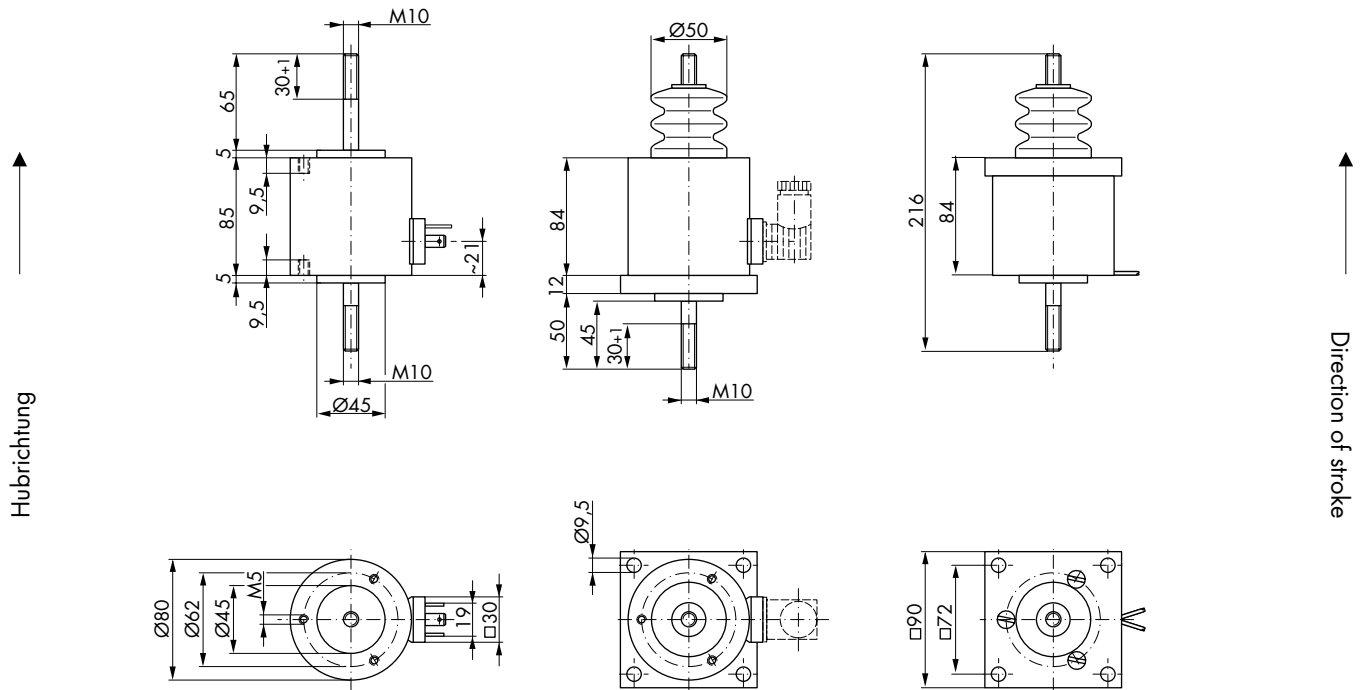
W = horizontal characteristic

Force measured when operating in horizontal position, at 90 % rated voltage and winding at operating temperature

stroke $s = 0$ corresponds to armature in fully home position

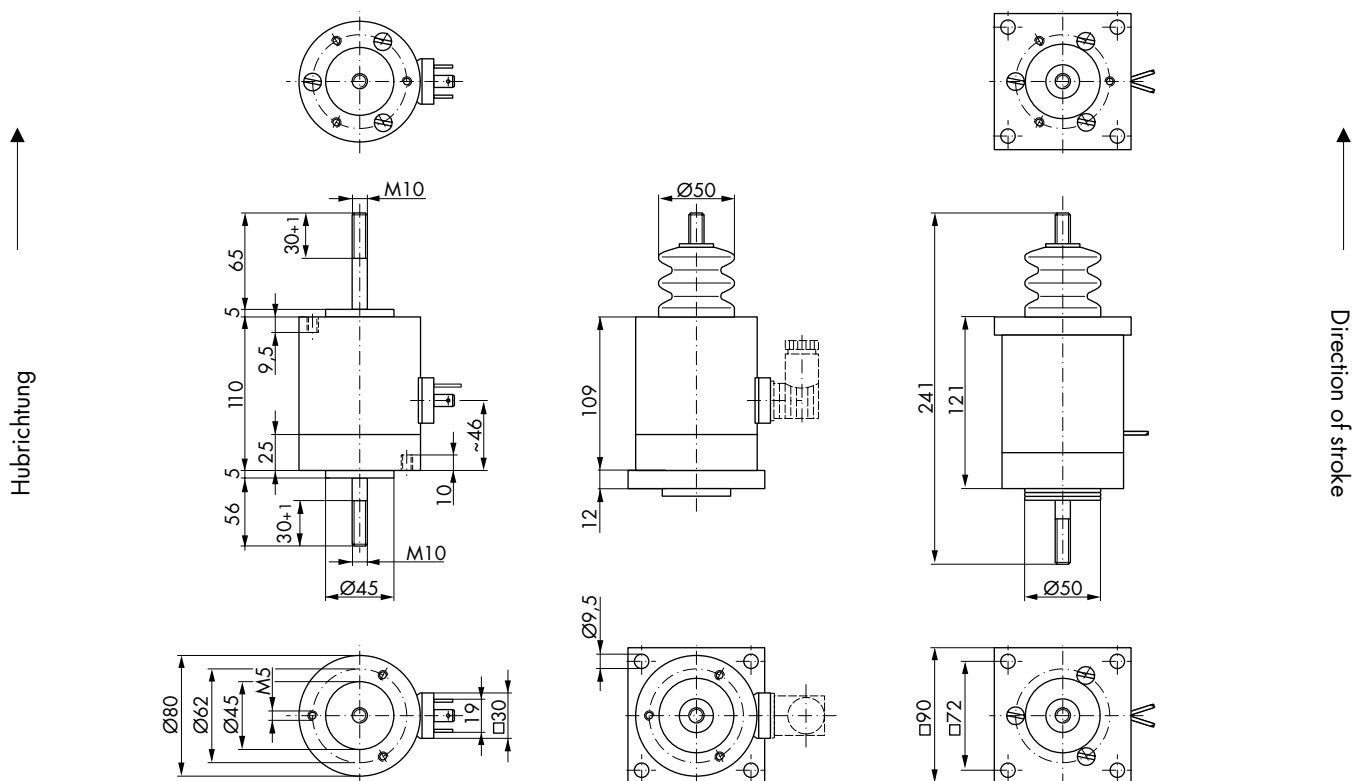
ohne Hubbegrenzung

without stroke limiter



mit Hubbegrenzung

with stroke limiter



Hochleistungs-Hubmagnet RM 090

Heavy Duty Linear Solenoid RM 090

Hochleistungs-Hubmagnet RM 090

Gewicht:
Magnet: ca. 4500 g

Anker: ca. 800 g

Standard:
Spannung: 24 V DC
Litze: 20 cm

Isolierstoffklasse: F ($T_{\text{grenz}} = 155\text{ °C}$)

Isolationsgruppe
nach: VDE 0110 C 600
Prüfspannung: 2500 V (eff)

Wartungsfreie Ankerlagerung
(DU-Lager) für höchste Lebensdauer.
Bei Ausführung mit Standard-Hubbe-
grenzung Hub 25 mm.
In Sonderausführung mit eingebauter
Rückholfeder lieferbar.

Heavy duty linear solenoid RM 090

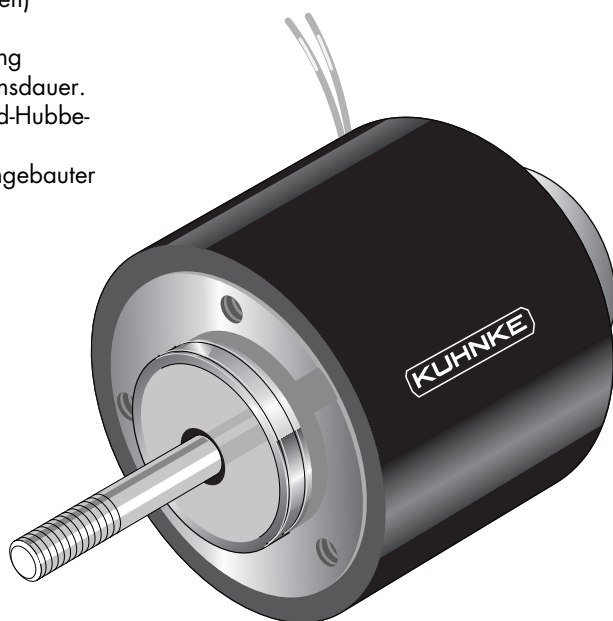
Weight:
Complete
solenoid: appr. 4500 g
Armature: appr. 800 g

Standard:
Voltage: 24 V DC
Flying leads: 20 cm

Insulation class: F (max. permissible
temperature = 155 °C)

Insulation group
according to: VDE 0110 C 600
Test voltage: 2500 V (eff)

Service-free DU armature bearing for
maximum durability.
Stroke of version with standard stroke
limiter: 25 mm.
Return spring optional.



Zul. rel. Einschaltdauer (ED) ¹⁾	%	100	40	25	15	5	% Perm. duty Cycle (ED) ¹⁾	
Nennaufnahme P_N	W	51	102	194	303	748	W Nominal coil power P_N	
Anzugszeit (ED)	ms	85					38	ms Actuation time (ED)

¹⁾ Bei Montage auf eine Kühlfläche ist eine höhere ED zulässig (bitte anfragen)

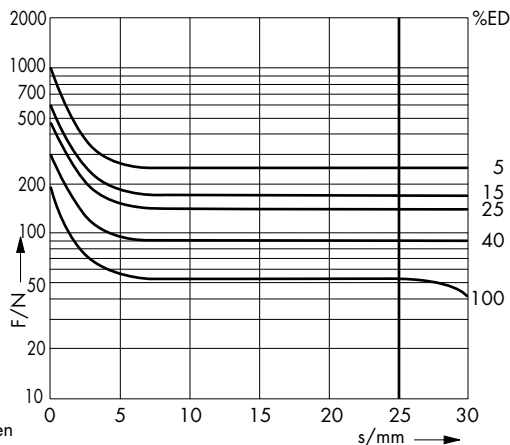
¹⁾ If solenoid is mounted directly onto a flat metal surface the duty cycle can be extended (please ask for advice)

Kraft-Weg-Diagramm $F = f(s)$

W = Waagerechte Kennlinie

Kraft bei waagerechter Bewegungsrichtung und bei 90 % Nennspannung und betriebswarmer Wicklung

Hub $s = 0$ entspricht dem angezogenen, bestromten Zustand



Force vs. Stroke diagram $F = f(s)$

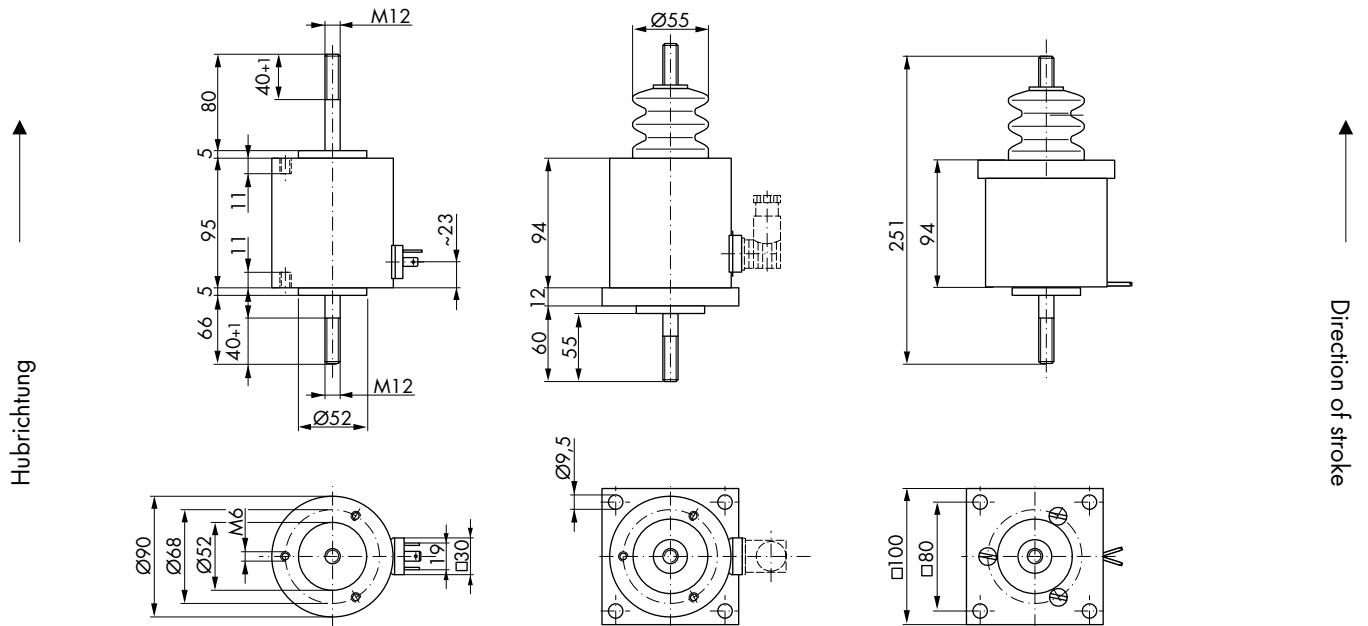
W = horizontal characteristic

Force measured when operating in horizontal position, at 90 % rated voltage and winding at operating temperature

stroke $s = 0$ corresponds to armature in fully home position

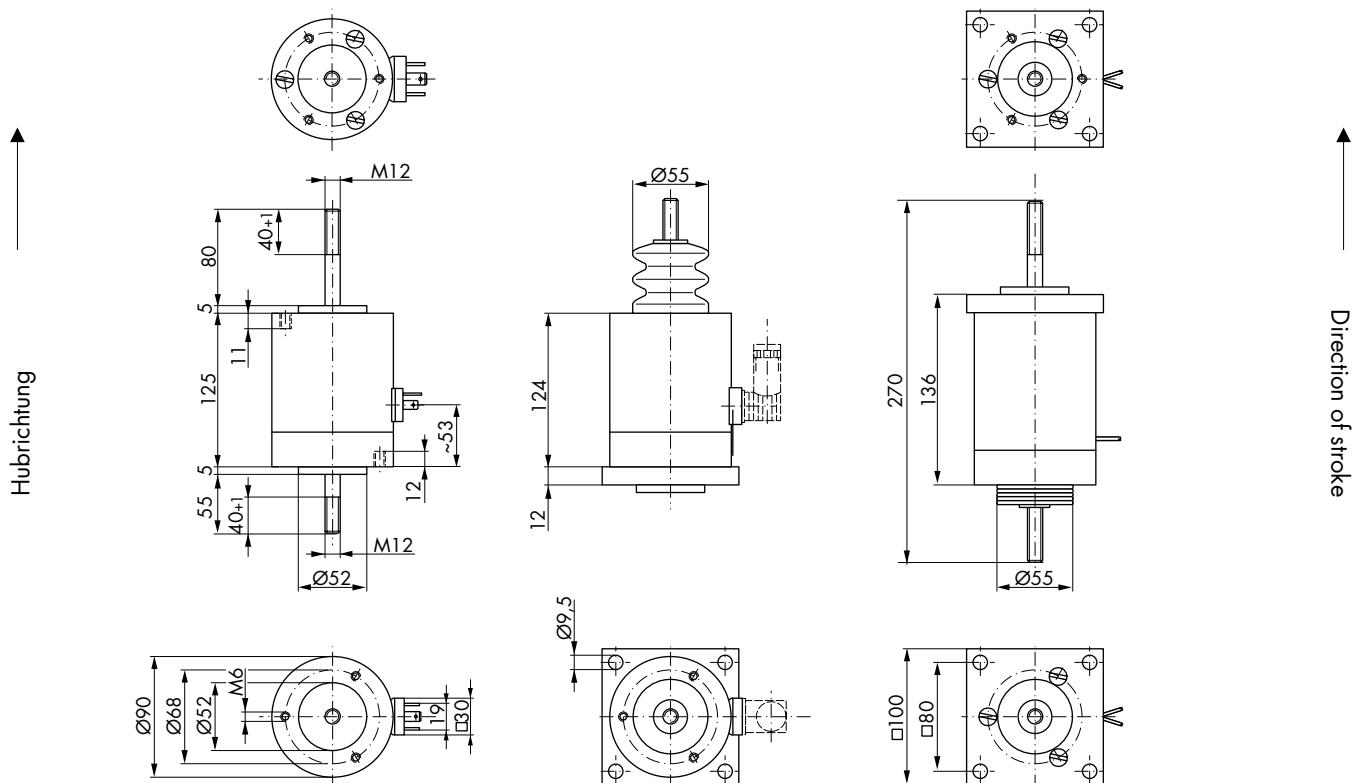
ohne Hubbegrenzung

without stroke limiter



mit Hubbegrenzung

with stroke limiter



Hochleistungs-Hubmagnet RM 100

Heavy Duty Linear Solenoid RM 100

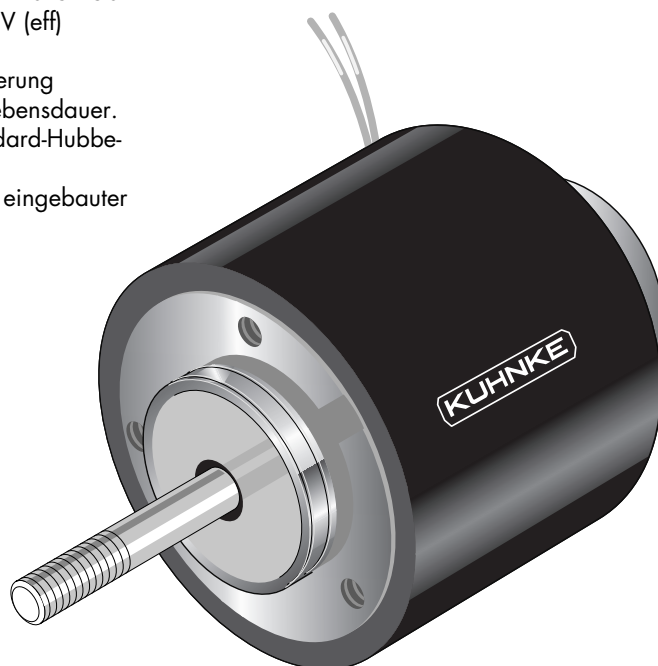
Hochleistungs-Hubmagnet RM 100

Gewicht:
Magnet: ca. 6400 g

Anker: ca. 1100 g
Standard:
Spannung: 24 V DC
Litze: 20 cm
Isolierstoffklasse: F ($T_{\text{grenz}} = 155\text{ °C}$)

Isolationsgruppe
nach: VDE 0110 C 450
Prüfspannung: 2500 V (eff)

Wartungsfreie Ankerlagerung
(DU-Lager) für höchste Lebensdauer.
Bei Ausführung mit Standard-Hubbe-
grenzung Hub 30 mm.
In Sonderausführung mit eingebauter
Rückholfeder lieferbar.



Heavy duty linear solenoid RM 100

Weight:
Complete
solenoid: appr. 6400 g
Armature: appr. 1100 g
Standard:
Voltage: 24 V DC
Flying leads: 20 cm
Insulation class: F (max. permissible
temperature = 155 °C)

Insulation group
according to: VDE 0110 C 450
Test voltage: 2500 V (eff)

Service-free DU armature bearing for
maximum durability.
Stroke of version with standard stroke
limiter: 30 mm.
Return spring optional.

Zul. rel. Einschaltdauer (ED) ¹⁾	%	100	40	25	15	5	% Perm. duty Cycle (ED) ¹⁾
Nennaufnahme P_N	W	69	162	255	400	1071	W Nominal coil power P_N
Anzugszeit (ED)	ms	110				45	ms Actuation time (ED)

¹⁾ Bei Montage auf eine Kühlfläche ist eine höhere ED zulässig (bitte anfragen)

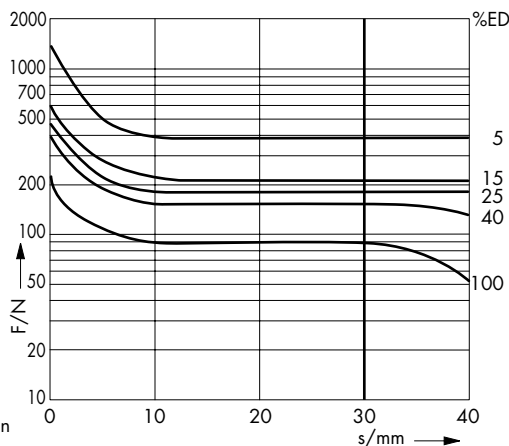
¹⁾ If solenoid is mounted directly onto a flat metal surface the duty cycle can be extended (please ask for advice)

Kraft-Weg-Diagramm $F = f(s)$

W = Waagerechte Kennlinie

Kraft bei waagerechter Bewegungsrichtung und bei 90 % Nennspannung und betriebswarmer Wicklung

Hub $s = 0$ entspricht dem angezogenen, bestromten Zustand



Force vs. Stroke diagramm $F = f(s)$

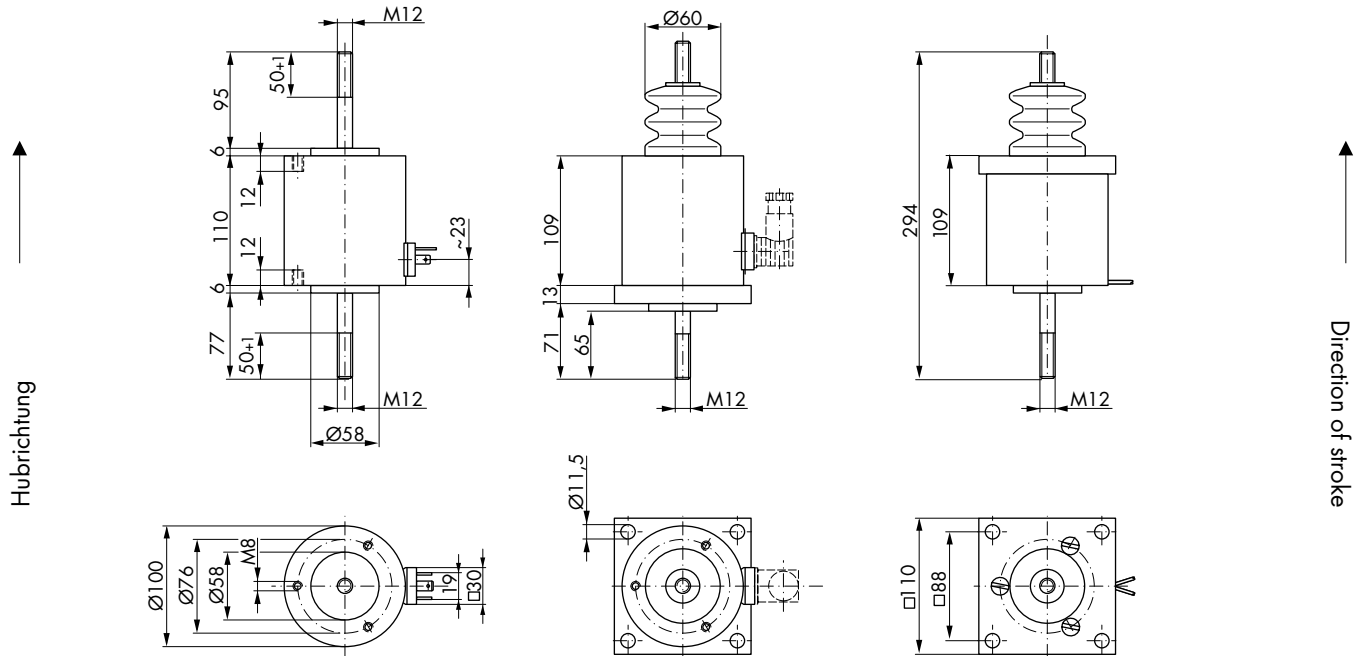
W = horizontal characteristic

Force measured when operating in horizontal position, at 90 % rated voltage and winding at operating temperature

stroke $s = 0$ corresponds to armature in fully home position

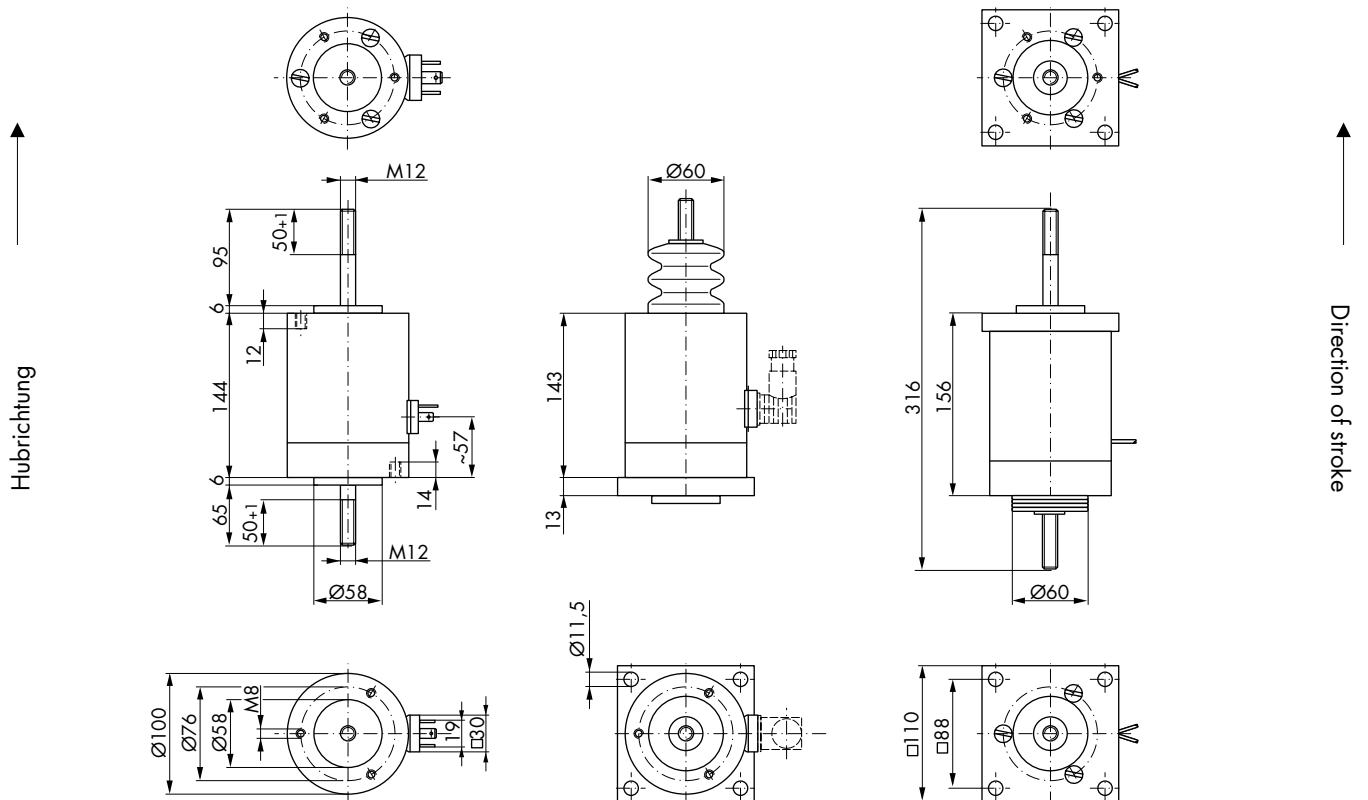
ohne Hubbegrenzung

without stroke limiter



mit Hubbegrenzung

with stroke limiter



Hochleistungs-Hubmagnet RM 140

Heavy Duty Linear Solenoid RM 140

Hochleistungs-Hubmagnet RM 140

Gewicht:
 Magnet: ca. 15,5 kg
 Anker: ca. 3,4 kg
 Litze: 20 cm
 Isolierstoffklasse: F ($T_{\text{grenz}} = 155\text{ °C}$)

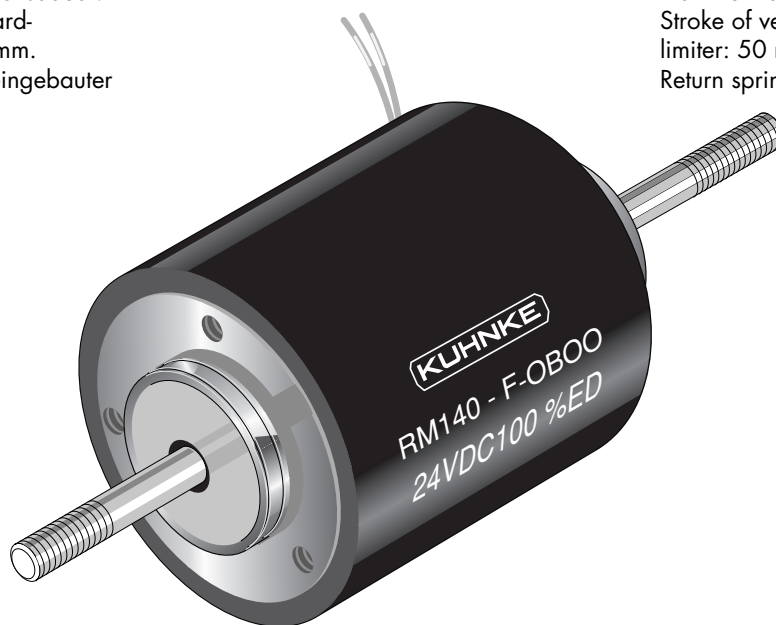
Isolationsgruppe: 4 KV/3
 Prüfspannung: 2500 V (eff)

Wartungsfreie Ankerlagerung (DU-Lager) für höchste Lebensdauer. Bei Ausführung mit Standard-Hubbegrenzung Hub 50 mm. In Sonderausführung mit eingebauter Rückholfeder lieferbar.

Heavy duty linear solenoid RM 140

Weight:
 Complete solenoid: appr. 15.5 kg
 Armature: appr. 3.4 kg
 Flying leads: 20 cm
 Insulation class: F (max. permissible temperature = 155 °C)
 Insulation group: 4 KV/3
 Test voltage: 2500 V (eff)

Service-free DU armature bearing for maximum durability. Stroke of version with standard stroke limiter: 50 mm. Return spring optional.



Zul. rel. Einschaltdauer (ED) ¹⁾	%	100	56	24	12	5	%	Perm. duty Cycle (ED) ¹⁾
Nennaufnahme P_n	W	78	152	327	619	1532	W	Nominal coil power P_n

¹⁾ Bei Montage auf eine Kühlfläche ist eine höhere ED zulässig (bitte anfragen)

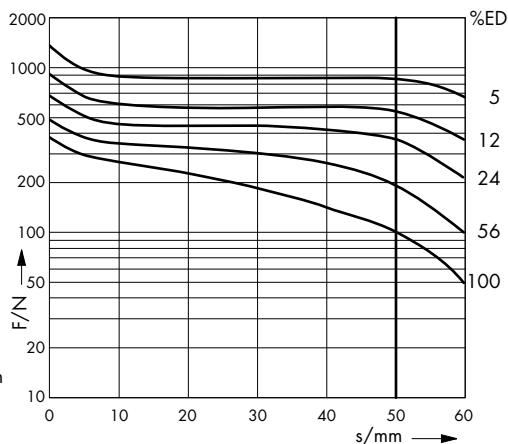
¹⁾ If solenoid is mounted directly onto a flat metal surface the duty cycle can be extended (please ask for advice)

Kraft-Weg-Diagramm $F = f(s)$

W = Waagerechte Kennlinie

Kraft bei waagerechter Bewegungsrichtung und bei 90 % Nennspannung und betriebswarmer Wicklung

Hub $s = 0$ entspricht dem angezogenen, bestromten Zustand



Force vs. Stroke diagram $F = f(s)$

W = horizontal characteristic

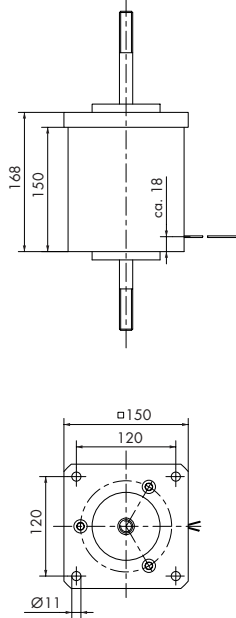
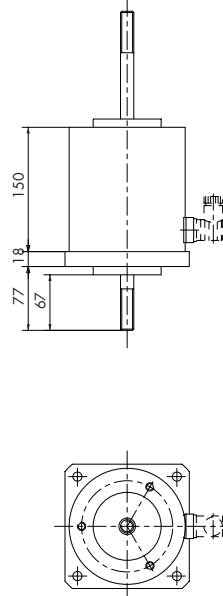
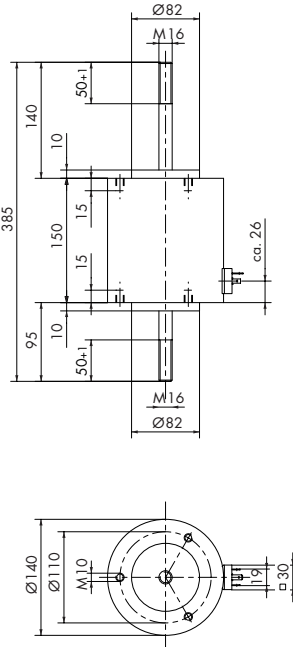
Force measured when operating in horizontal position, at 90 % rated voltage and winding at operating temperature

stroke $s = 0$ corresponds to armature in fully home position

ohne Hubbegrenzung

without stroke limiter

Hubrichtung
↑

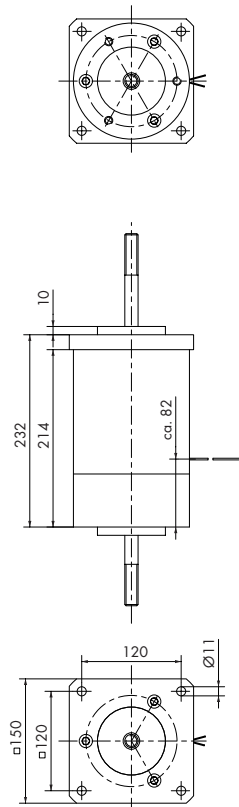
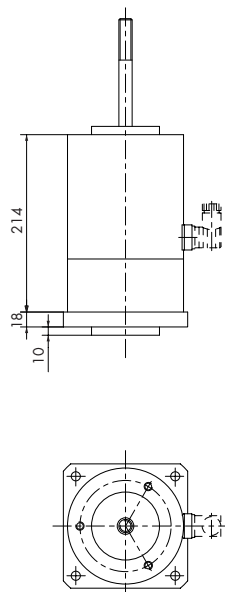
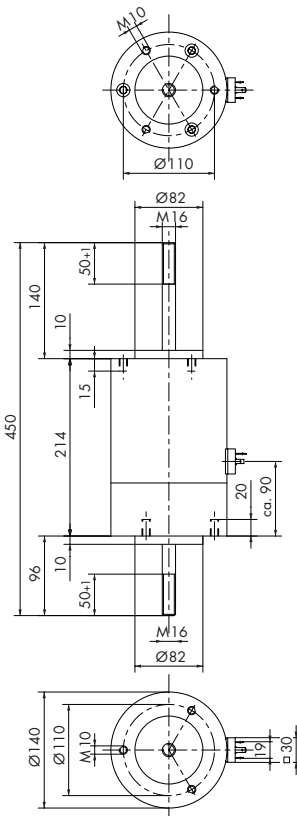


↑
Direction of stroke

mit Hubbegrenzung

with stroke limiter

Hubrichtung
↑



↑
Direction of stroke

Diese Produkte entsprechen der Niederspannungsrichtlinie 73/23/EWG. Die Einhaltung der EMV-Richtlinie 89/336/EWG ist mit entsprechenden Schaltgeräten bzw. Ansteuerungen vom Anwender sicherzustellen.

Dieser Magnet-Katalog ist vor allem für den Konstrukteur, Projekteur und Geräteentwickler bestimmt.

Er gibt keine Auskunft über Liefermöglichkeiten. Die angegebenen Daten dienen allein der Produktbeschreibung und sind nicht als zugesicherte Eigenschaften im Rechtssinne aufzufassen.

Etwaige Schadenersatzansprüche gegen uns – gleich aus welchem Rechtsgrund – sind ausgeschlossen, soweit uns nicht Vorsatz oder grobe Fahrlässigkeit trifft.

Änderungen, Auslassungen und Irrtümer vorbehalten.

These products comply with low voltage regulations 73/23/EWG. The user must ensure that EMC regulation 89/336/EWG is complied with using the appropriate switching devices or drivers respectively.

This catalogue is primarily intended for the design and development engineer.

It is not an indication of delivery possibilities. The data herein contained serve only to describe the product and should not be regarded as representing guaranteed properties in the legal sense.

Claims for damages against us – on whatever grounds – are excluded, except in instances of deliberate intent or gross negligence on our part. Reproduction, even of extracts only with the author's approval.

We reserve the rights of modification, omission, error.