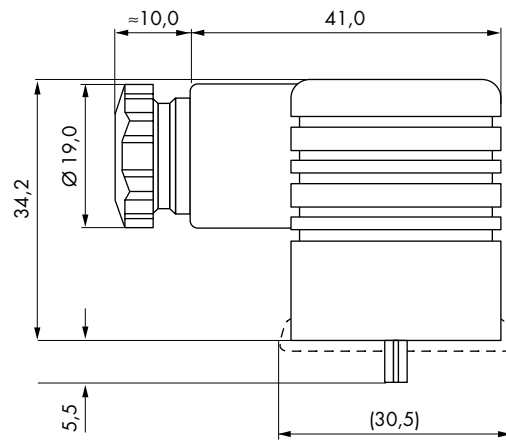


Gerätesteckdose Z 801
Kabelverschraubung PG 9
für Kabeldurchmesser 4,5 - 7 mm
Typ GDM 2009

Gerätesteckdose Z 803
4 K + 16

Gerätesteckdose Z 811
(bis max. 1,0 A bei Dauerstrom)
Kabelverschraubung PG 11
für Kabeldurchmesser 6 - 9 mm
Gerätesteckdose mit eingebautem
Si-Brückengleichrichter

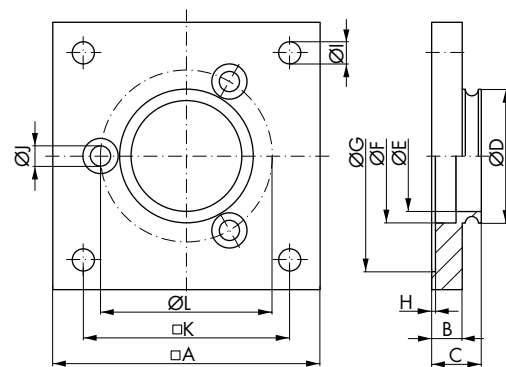


Plug-in socket PZ 801
Screw joint PG 9
for lead diameter 4.5 - 7 mm
Type GDM 2009

Plug-in socket Z 803
4 K + 16

Plug-in socket Z 811
Screw joint PG 11
for lead diameter 6 - 9 mm
Plug-in socket with built in
Si-bridge rectifier

Flansch
(Befestigungsschrauben werden
mitgeliefert)



Flange
(Mounting screws are part of the
shipment)

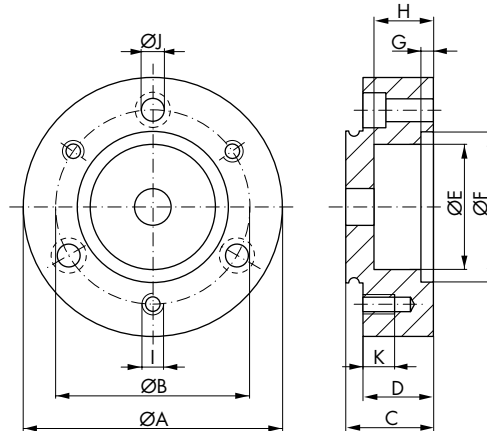
Bestellbezeichnung

Order specification

Bestell-Nr.	Typ	Maße (mm)											Dimensions (mm)				Type	Order number
		A	B	C	D	E	F	G	H	I	J	K	L					
Z 837	RM 040	40,0	7,0	12,0	22,0	18,6	22,0	-	-	3,5	3,4	33,0	30,0	RM 040	Z 837			
Z 839	RM 050	50,0	7,0	12,0	30,0	23,0	30,0	-	-	4,8	4,3	42,0	40,0	RM 050	Z 839			
Z 840	RM 060	70,0	8,0	13,0	35,0	29,0	35,0	60,5	1,0	5,8	5,3	54,0	45,0	RM 060	Z 840			
Z 841	RM 070	80,0	10,0	15,0	38,0	32,5	38,0	70,5	1,0	7,0	5,3	62,0	52,0	RM 070	Z 841			
Z 842	RM 080	90,0	12,0	17,0	45,0	38,0	45,0	80,5	1,0	9,5	6,4	72,0	62,0	RM 080	Z 842			
Z 843	RM 090	100,0	12,0	17,0	52,0	43,0	52,0	90,5	1,0	9,5	6,4	80,0	68,0	RM 090	Z 843			
Z 844	RM 100	110,0	13,0	19,0	58,0	49,0	58,0	100,5	1,0	11,5	8,4	88,0	76,0	RM 100	Z 844			
Z 857	RM 140	150,0	18,0	28,0	82,0	67,0	82,2	-	-	11,0	10,5	120,0	110,0	RM 140	Z 857			

Hubbegrenzung

(Befestigungsschrauben werden mitgeliefert)



Stroke limiter

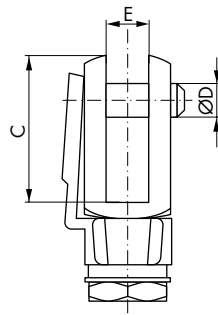
(Mounting screws are part of the shipment)

Bestellbezeichnung

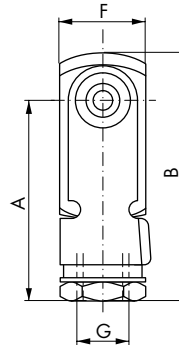
Order specification

Bestell-Nr.	Typ	Maße (mm)											Dimensions (mm)			Type	Order number
		A	B	C	D	E	F	G	H	I	J	K					
Z 836	RM 040	40,0	30,0	18,0	13,0	19,0	22,0	5,5	10,0	M3	3,4	7,0	RM 040	Z 836			
Z 838	RM 050	50,0	40,0	20,0	15,0	23,0	30,0	5,5	11,0	M4	4,3	10,0	RM 050	Z 838			
Z 845	RM 060	60,0	45,0	22,0	17,0	29,0	35,0	5,5	12,0	M5	5,3	10,0	RM 060	Z 845			
Z 846	RM 070	70,0	52,0	24,0	19,0	33,0	38,0	5,5	15,0	M5	5,3	10,0	RM 070	Z 846			
Z 847	RM 080	80,0	62,0	30,0	25,0	38,0	45,0	5,5	20,0	M5	5,3	10,0	RM 080	Z 847			
Z 848	RM 090	90,0	68,0	35,0	30,0	43,0	52,0	5,5	25,0	M6	6,4	12,0	RM 090	Z 848			
Z 849	RM 100	100,0	76,0	40,0	34,0	48,0	58,0	6,5	30,0	M8	8,4	14,0	RM 100	Z 849			
Z 858	RM 140	140,0	110,0	74,0	64,0	67,0	82,2	10,5	59,1	M10	10,5	20,0	RM 140	Z 858			

Gabelkopf



Fork



- Gabelköpfe, verzinkt und gelb chromatiert, werden ohne Mutter geliefert. Sicherung z. B. durch Loctite o.ä.
- Weitere Ausführungen (> M10) auf Anfrage

Bestell-Nr. Order-number	A	B	C	D	E	F	Anschluss Connec- tion G ²⁾
38.304	12	15	9	2,5	3,1	6	M3
37.304	23	29	16	5	5	10	M5
36.304	27	34	19	6	6	12	M6
35.304 ¹⁾	32	42	26	8	8	16	M8
34.304 ²⁾	40	52	32	10	10	20	M10

- Forks are galvanised and chromed yellow. Supplied without a nut. Secure using e.g. Loctite or a similar product.
- Further specifications (> M10) optional

Faltenbälge siehe Zubehör-Übersicht,
Seite 9

Gaiters see accessories page 9

Diese Produkte entsprechen der Niederspannungsrichtlinie 73/23/EWG. Die Einhaltung der EMV-Richtlinie 89/336/EWG ist mit entsprechenden Schaltgeräten bzw. Ansteuerungen vom Anwender sicherzustellen.

Dieser Magnet-Katalog ist vor allem für den Konstrukteur, Projekteur und Geräteentwickler bestimmt.

Er gibt keine Auskunft über Liefermöglichkeiten. Die angegebenen Daten dienen allein der Produktbeschreibung und sind nicht als zugesicherte Eigenschaften im Rechtssinne aufzufassen.

Etwaige Schadenersatzansprüche gegen uns – gleich aus welchem Rechtsgrund – sind ausgeschlossen, soweit uns nicht Vorsatz oder grobe Fahrlässigkeit trifft.

Änderungen, Auslassungen und Irrtümer vorbehalten.

These products comply with low voltage regulations 73/23/EWG. The user must ensure that EMC regulation 89/336/EWG is complied with using the appropriate switching devices or drivers respectively.

This catalogue is primarily intended for the design and development engineer.

It is not an indication of delivery possibilities. The data herein contained serve only to describe the product and should not be regarded as representing guaranteed properties in the legal sense.

Claims for damages against us – on whatever grounds – are excluded, except in instances of deliberate intent or gross negligence on our part. Reproduction, even of extracts only with the author's approval.

We reserve the rights of modification, omission, error.