

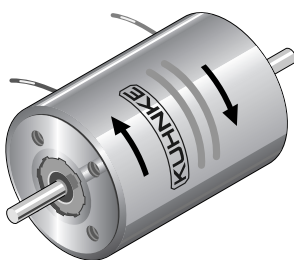
| Bestellformel | UD | 5 | 4 | -BOO- | -F- | 24 V DC | 100 % ED | Order specifications |
|--|----|---|---|-------|-----|---------|----------|---|
| Drehmagnet | UD | | | | | | | Rotary solenoid |
| Größe (3, 5, 9) | | 5 | | | | | | Size (3, 5, 9) |
| Drehwinkel | | | | | | | | Angular travel |
| 25° | | | 2 | | | | | 25° |
| 35° | | | 3 | | | | | 35° |
| 45° | | | 4 | | | | | 45° |
| 65° | | | 6 | | | | | 65° |
| 95° | | | 9 | | | | | 95° |
| Ausführung | | | | BOO | | | | Shaft design |
| beidseitiges Wellenende | | | | | | | | Shaft at both ends |
| Anschlussart | | | | | | | | Coil terminals |
| Litze (Standardlänge 20 cm) | | | | | F | | | Flying leads (20 cm standard length) |
| Steckhülsenanschluss ¹⁾ | | | | | N | | | Terminal box ¹⁾ |
| Nennspannung | | | | | | | | Nominal voltage |
| Standardspannung | | | | | | 24 | | Standard voltage |
| (230 V AC nach Si-Gleichrichterbrücke) | | | | | | 205 | | (connected to 230 V AC with Si-bridge rectifier) |
| Zulässige relative Einschaltdauer bei Luftkühlung (LK) | | | | | | | 100 % ED | Perm. duty cycle under air cooled conditions (LK) |

¹⁾ Für Steckhülse 6,3 DIN 46 247 und Gerätesteckdose Z 801.

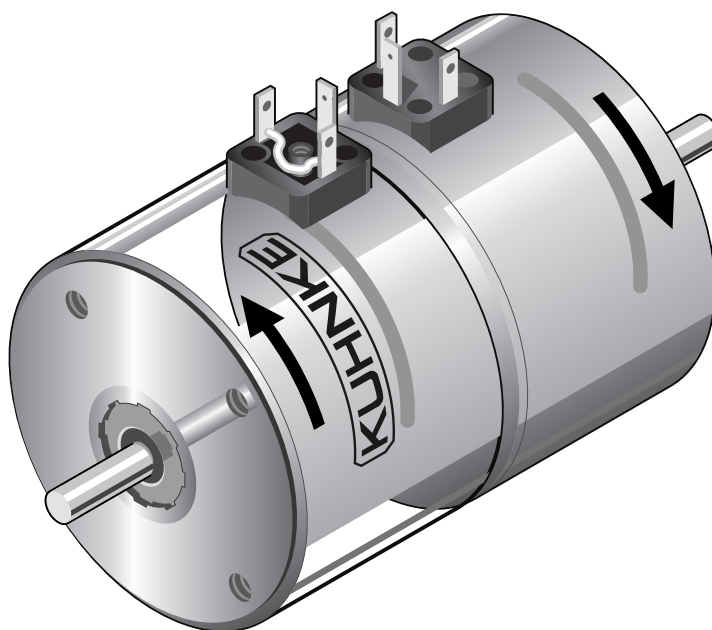
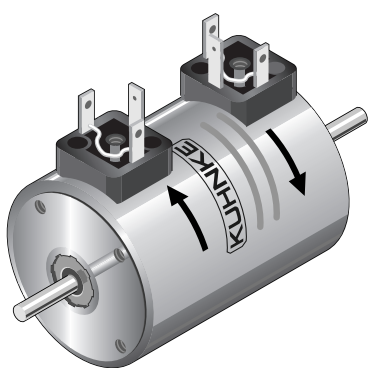
¹⁾ Suits push-on connector 6.3 DIN 46 247 and plug-in socket Z 801.

Isolierstoffklasse: B ($T_{\text{grenz}} = 130 \text{ °C}$)

Prüfspannung: 2500 V (eff)
Zubehör: Gerätesteckdose Z 801, siehe S. 163



Insulation class: B (max. permissible temperature = 130 °C)
Test voltage: 2500 V (eff)
Accessories: Plug-in socket Z 801, see page 163



| Nennspannung | V DC | 24 | | | | | 205 | | | | | V DC | Voltage rating | |
|----------------|--------|------|------|------|-------|-------|-------|-------|-------|-------|------|------|--------------------|------------|
| ED* LK | % | 100 | 38 | 24 | 15 | 4,4 | 100 | 39 | 22 | 14 | 5 | % | ED* LK | |
| Nennstrom | mA | 250 | 580 | 870 | 1.360 | 4.280 | 27 | 67 | 110 | 175 | 407 | mA | Current rating | |
| Nennwiderstand | Ω | 97,2 | 41,6 | 27,6 | 17,6 | 5,6 | 7.580 | 3.065 | 1.848 | 1.172 | 504 | Ω | Nominal resistance | |
| UD 32, 25° | MA Ncm | 1,15 | 2,45 | 3,30 | 4,25 | 6,90 | 1,00 | 2,10 | 3,20 | 4,10 | 5,90 | Ncm | MA | UD 32, 25° |
| | ME Ncm | 2,10 | 3,50 | 4,10 | 4,80 | 6,30 | 2,00 | 3,20 | 4,00 | 4,70 | 5,90 | Ncm | ME | |
| UD 33, 35° | MA Ncm | 0,95 | 2,20 | 3,00 | 3,75 | 6,40 | 0,80 | 2,00 | 2,65 | 3,60 | 5,30 | Ncm | MA | UD 33, 35° |
| | ME Ncm | 1,85 | 3,35 | 3,80 | 4,30 | 4,90 | 1,70 | 2,80 | 3,60 | 4,15 | 4,80 | Ncm | ME | |
| UD 34, 45° | MA Ncm | 0,65 | 1,80 | 2,60 | 3,40 | 5,60 | 0,54 | 1,50 | 2,30 | 3,10 | 4,70 | Ncm | MA | UD 34, 45° |
| | ME Ncm | 1,60 | 2,95 | 3,40 | 3,80 | 4,30 | 1,40 | 2,60 | 3,20 | 3,80 | 4,25 | Ncm | ME | |
| UD 36, 65° | MA Ncm | 0,43 | 1,10 | 1,50 | 2,20 | 4,40 | 0,35 | 0,88 | 1,40 | 2,05 | 3,50 | Ncm | MA | UD 36, 65° |
| | ME Ncm | 1,35 | 2,40 | 2,85 | 3,30 | 3,70 | 1,20 | 2,20 | 2,70 | 3,20 | 3,60 | Ncm | ME | |
| UD 39, 95° | MA Ncm | 0,18 | 0,57 | 0,90 | 1,35 | 2,50 | 0,14 | 0,45 | 0,80 | 1,20 | 2,10 | Ncm | MA | UD 39, 95° |
| | ME Ncm | 1,20 | 2,10 | 2,40 | 2,50 | 2,50 | 1,05 | 1,95 | 2,30 | 2,40 | 2,50 | Ncm | ME | |

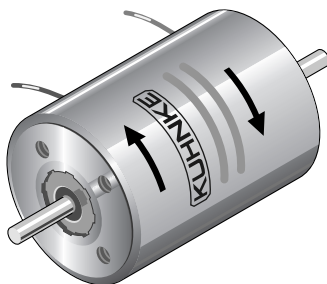
* LK = Luftkühlung,
bei Kühlfläche $\geq 150 \text{ cm}^2$ ist die 1,7fache ED
zulässig

MA = Anfangsdrehmoment
ME = Enddrehmoment (5° vor Drehwinkelende)

* By using a cooling surface $\geq 150 \text{ cm}^2$, the
permissible duty cycle can be extended up to
1.7x normal rating

MA = Initial torque
ME = End torque (5° before end of rotary angle)

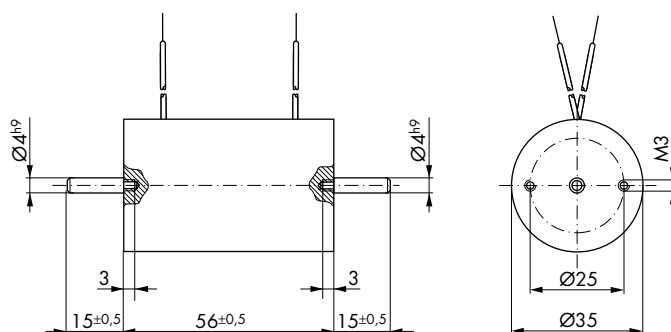
Anschlussart: Litze
Gewicht: ca. 300 g
Dyn. Trägheitsmoment
(Drehmasse): ca. $0,7 \cdot 10^{-6} \text{ kg m}^2$
Zeitkonstante: ca. 2,5–12 ms



Coil terminals: Flying leads
Weight: appr. 300 g
Dyn. moment of inertia (rotational mass): appr. $0,7 \cdot 10^{-6} \text{ kg m}^2$
Time constant: appr. 2,5–12 ms

Für 205 V DC Nennspannung (aus 230 V AC nach Si-Gleichrichterbrücke) ergeben sich bei gleicher Einschaltdauer gleiche Drehmomente wie bei der Drehmagnetreihe mit 205 V DC Nennspannung. Die lieferbaren Einschalt Dauern können gegenüber der 205 V DC-Reihe abweichen.

For a nominal voltage of 205 V DC (connected to 230 V AC with Si-bridge rectifier) the torques will be the same as for our rotary solenoid range with a nominal voltage amounting to 205 V DC provided their duty cycles are the same. The duty cycles available may differ from those of the 205 V DC range.



| Nennspannung | V DC | 24 | | | | | 205 | | | | | V DC | Voltage rating |
|----------------|--------|------|------|-------|-------|-------|-------|-------|-------|------|------|--------|--------------------|
| ED* LK | % | 100 | 44 | 21 | 13 | 5 | 100 | 35 | 22 | 13 | 5 | % | ED* LK |
| Nennstrom | mA | 420 | 875 | 1.740 | 2.760 | 6.490 | 45 | 127 | 195 | 322 | 840 | mA | Current rating |
| Nennwiderstand | Ω | 57,4 | 27,4 | 13,8 | 8,7 | 3,7 | 4.546 | 1.613 | 1.050 | 636 | 244 | Ω | Nominal resistance |
| UD 52, 25° | MA Ncm | 6,8 | 11,4 | 16,0 | 18,5 | 23,5 | 5,8 | 11,5 | 14,5 | 17,5 | 23,0 | Ncm MA | UD 52, 25° |
| | ME Ncm | 11,5 | 15,3 | 19,0 | 21,3 | 26,0 | 10,5 | 15,4 | 17,5 | 21,0 | 25,0 | Ncm ME | |
| UD 53, 35° | MA Ncm | 5,2 | 9,4 | 13,5 | 16,0 | 22,0 | 4,4 | 9,5 | 12,2 | 15,2 | 21,0 | Ncm MA | UD 53, 35° |
| | ME Ncm | 10,2 | 13,5 | 16,0 | 17,5 | 20,0 | 9,4 | 13,6 | 15,2 | 17,0 | 19,5 | Ncm ME | |
| UD 54, 45° | MA Ncm | 3,6 | 6,8 | 11,0 | 13,8 | 18,8 | 3,1 | 6,9 | 9,6 | 12,5 | 18,0 | Ncm MA | UD 54, 45° |
| | ME Ncm | 9,3 | 12,5 | 14,5 | 16,0 | 18,0 | 8,6 | 12,5 | 14,0 | 15,5 | 17,7 | Ncm ME | |
| UD 56, 65° | MA Ncm | 2,2 | 4,4 | 8,1 | 10,3 | 15,5 | 1,9 | 4,5 | 6,7 | 9,8 | 14,5 | Ncm MA | UD 56, 65° |
| | ME Ncm | 8,6 | 11,5 | 13,5 | 14,3 | 15,0 | 8,1 | 11,6 | 12,8 | 14,0 | 15,0 | Ncm ME | |
| UD 59, 95° | MA Ncm | 0,8 | 2,2 | 4,1 | 5,6 | 9,8 | 0,6 | 2,2 | 3,3 | 5,1 | 9,1 | Ncm MA | UD 59, 95° |
| | ME Ncm | 7,2 | 8,9 | 9,8 | 9,8 | 9,2 | 6,6 | 9,0 | 9,6 | 9,8 | 9,2 | Ncm ME | |

* LK = Luftkühlung,
bei Kühlfläche ≥ 300 cm² ist die 1,7fache ED
zulässig

MA = Anfangsdrehmoment
ME = Enddrehmoment (5° vor Drehwinkelende)

* By using a cooling surface ≥ 300 cm², the
permissible duty cycle can be extended up to
1.7x normal rating

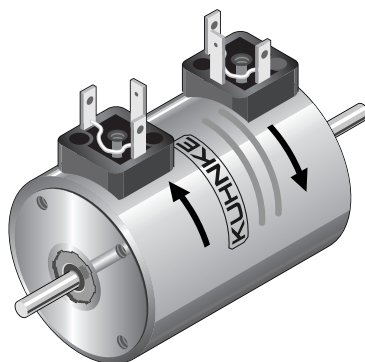
MA = Initial torque
ME = End torque (5° before end of rotary angle)

Anschlussart: - Litze
- Steckhülsenanschluss
(6,3 DIN 46247)

Gewicht: ca. 760 g

Dyn. Trägheitsmoment
(Drehmasse): ca. 3,6·10⁻⁶ kg m²

Zeitkonstante: ca. 8–25 ms



Coil terminals: - Flying leads
- Terminal box
(6.3 DIN 46247)

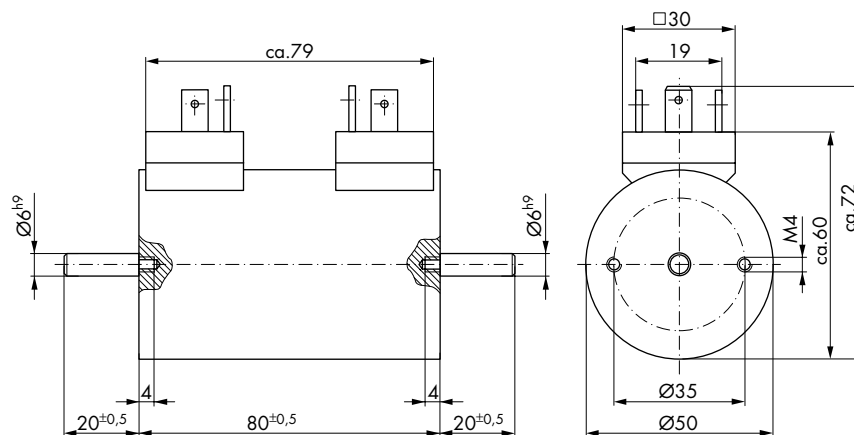
Weight: appr. 760 g

Dyn. moment of inertia (rotational mass): appr. 3.6·10⁻⁶ kg m²

Time constant: appr. 8–25 ms

Für 205 V DC Nennspannung (aus 230 V AC nach Si-Gleichrichterbrücke) ergeben sich bei gleicher Einschaltdauer gleiche Drehmomente wie bei der Drehmagnetreihe mit 205 V DC Nennspannung. Die lieferbaren Einschalt Dauern können gegenüber der 205 V DC-Reihe abweichen.

For a nominal voltage of 205 V DC (connected to 230 V AC with Si-bridge rectifier) the torques will be the same as for our rotary solenoid range with a nominal voltage amounting to 205 V DC provided their duty cycles are the same. The duty cycles available may differ from those of the 205 V DC range.



| Nennspannung | V DC | 24 | | | | | 205 | | | | | V DC | Voltage rating |
|----------------|--------|------|------|------|------|------|-------|-------|-------|------|------|------|--------------------|
| ED* LK | % | 100 | 46 | 36 | 22 | 14 | 100 | 37 | 18 | 11 | 5 | % | ED* LK |
| Nennstrom | A | 1,35 | 2,70 | 3,40 | 5,30 | 8,30 | 0,161 | 0,381 | 0,786 | 1,19 | 2,42 | A | Current rating |
| Nennwiderstand | Ω | 17,7 | 8,9 | 7,0 | 4,5 | 2,9 | 1.272 | 538 | 267 | 172 | 84,6 | Ω | Nominal resistance |
| UD 92, 25° | MA Ncm | 88 | 125 | 138 | 160 | 175 | 79 | 125 | 160 | 177 | 204 | Ncm | MA UD 92, 25° |
| | ME Ncm | 125 | 155 | 163 | 182 | 195 | 117 | 152 | 182 | 198 | 220 | Ncm | ME UD 92, 25° |
| UD 93, 35° | MA Ncm | 71 | 104 | 116 | 137 | 154 | 61 | 104 | 137 | 157 | 184 | Ncm | MA UD 93, 35° |
| | ME Ncm | 112 | 138 | 147 | 160 | 168 | 106 | 138 | 160 | 168 | 170 | Ncm | ME UD 93, 35° |
| UD 94, 45° | MA Ncm | 53 | 86 | 98 | 119 | 137 | 46 | 86 | 119 | 140 | 167 | Ncm | MA UD 94, 45° |
| | ME Ncm | 108 | 130 | 136 | 145 | 150 | 102 | 130 | 145 | 150 | 150 | Ncm | ME UD 94, 45° |
| UD 96, 65° | MA Ncm | 31 | 52 | 62 | 83 | 100 | 26 | 52 | 83 | 105 | 125 | Ncm | MA UD 96, 65° |
| | ME Ncm | 97 | 112 | 117 | 122 | 123 | 91 | 112 | 122 | 123 | 115 | Ncm | ME UD 96, 65° |
| UD 99, 95° | MA Ncm | 13 | 22 | 27 | 37 | 46 | 11 | 22 | 37 | 48 | 63 | Ncm | MA UD 99, 95° |
| | ME Ncm | 72 | 83 | 85 | 87 | 86 | 68 | 82 | 87 | 85 | 78 | Ncm | ME UD 99, 95° |

* LK = Luftkühlung,
bei Kühlfläche ≥ 1600 cm² ist die 1,7fache ED
zulässig

MA = Anfangsdrehmoment
ME = Enddrehmoment (5° vor Drehwinkelende)

* By using a cooling surface ≥ 1600 cm², the
permissible duty cycle can be extended up to
1.7x normal rating

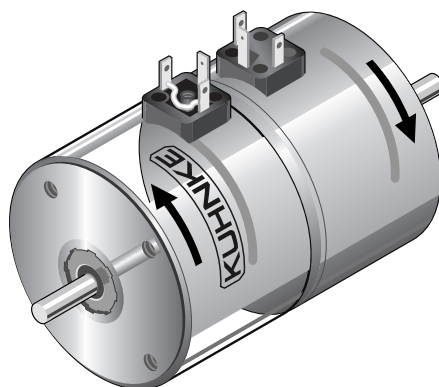
MA = Initial torque
ME = End torque (5° before end of rotary angle)

Anschlussart: - Litze
- Steckhülsenanschluss
(6,3 DIN 46247)

Gewicht: ca. 7600 g

Dyn. Trägheitsmoment
(Drehmasse): ca. 95·10⁻⁶ kg m²

Zeitkonstante: ca. 20–100 ms



Coil terminals: - Flying leads
- Terminal box
(6.3 DIN 46247)

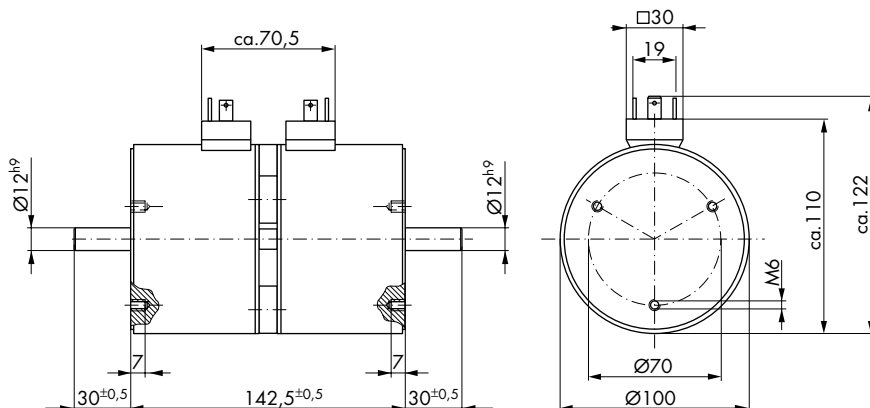
Weight: appr. 7600 g

Dyn. moment of inertia (rotational mass): appr. 95·10⁻⁶ kg m²

Time constant: appr. 20–100 ms

Für 205 V DC Nennspannung (aus 230 V AC nach Si-Gleichrichterbrücke) ergeben sich bei gleicher Einschaltdauer gleiche Drehmomente wie bei der Drehmagnetreihe mit 205 V DC Nennspannung. Die lieferbaren Einschalt Dauern können gegenüber der 205 V DC-Reihe abweichen.

For a nominal voltage of 205 V DC (connected to 230 V AC with Si-bridge rectifier) the torques will be the same as for our rotary solenoid range with a nominal voltage amounting to 205 V DC provided their duty cycles are the same. The duty cycles available may differ from those of the 205 V DC range.



Diese Produkte entsprechen der Niederspannungsrichtlinie 73/23/EWG. Die Einhaltung der EMV-Richtlinie 89/336/EWG ist mit entsprechenden Schaltgeräten bzw. Ansteuerungen vom Anwender sicherzustellen.

Dieser Magnet-Katalog ist vor allem für den Konstrukteur, Projekteur und Geräteentwickler bestimmt.

Er gibt keine Auskunft über Liefermöglichkeiten. Die angegebenen Daten dienen allein der Produktbeschreibung und sind nicht als zugesicherte Eigenschaften im Rechtssinne aufzufassen.

Etwaige Schadenersatzansprüche gegen uns – gleich aus welchem Rechtsgrund – sind ausgeschlossen, soweit uns nicht Vorsatz oder grobe Fahrlässigkeit trifft.

Änderungen, Auslassungen und Irrtümer vorbehalten.

These products comply with low voltage regulations 73/23/EWG. The user must ensure that EMC regulation 89/336/EWG is complied with using the appropriate switching devices or drivers respectively.

This catalogue is primarily intended for the design and development engineer.

It is not an indication of delivery possibilities. The data herein contained serve only to describe the product and should not be regarded as representing guaranteed properties in the legal sense.

Claims for damages against us – on whatever grounds – are excluded, except in instances of deliberate intent or gross negligence on our part. Reproduction, even of extracts only with the author's approval.

We reserve the rights of modification, omission, error.