

Permanent-Haftmagnet PHD

In zylindrischer Bauweise

Permanent Holding Solenoid PHD

In cylindrical design

Bestellformel	PH	D	24	- F -	24 V DC	100 % ED	Order specifications
Haftmagnet	PH						Holding solenoid
Bauart							Design type
Zylindrische Bauweise		D					Cylindrical design
Größe (24, 34)			24				Size (24, 34)
Anschlussart							Coil terminals
Litze (Standardlänge 10 cm)				F			Flying leads (10 cm standard length)
Nennspannung (Standardspannung) ¹⁾					24		Nominal voltage (standard voltage) ¹⁾
Zulässige relative Einschaltdauer bei Luftkühlung (LK)						100% ED	Perm. duty cycle under air cooled conditions (LK)

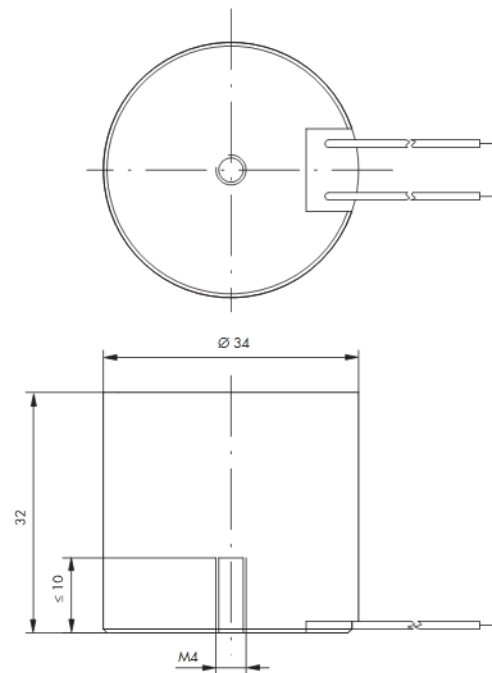
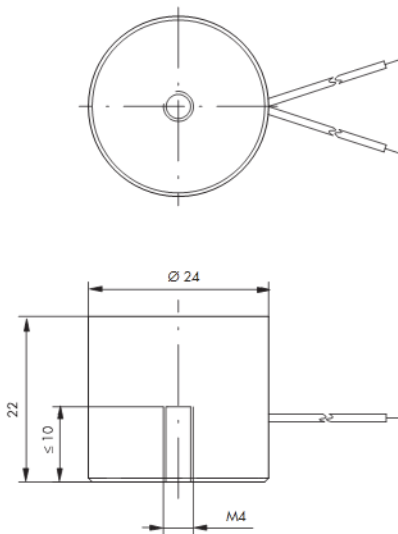
¹⁾ Andere Spannungen auf Anfrage

¹⁾ Other voltages can be supplied on request

Thermische Klasse: B ($T_{\text{grenz}} = 130 \text{ }^\circ\text{C}$)

Prüfspannung: 600 V (eff)

Thermal stability: B (max. permissible temperature = 130 °C)
Test voltage: 600 V (eff)



Typ Type	Mindestdicke der Gegenplatte Min. thickness of counterplate	Gewicht Weight	Nennleistung Nominal rating	Haftkraft Holding force
	mm	g	W	N
PH-D 24	3,5	47	3,5	45
PH-D 34	3,5	142	3,5	120

